

# User manual



## H1014

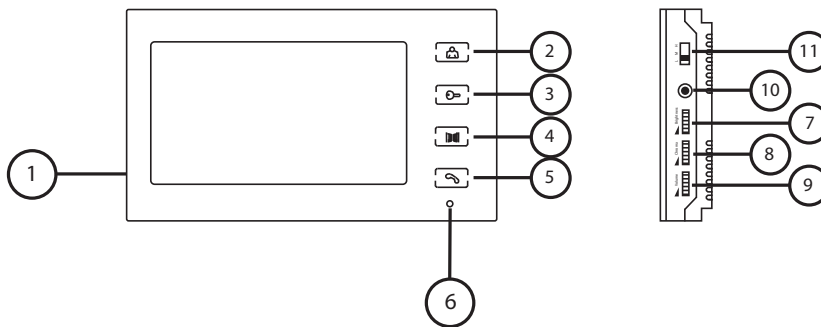
- GB** VIDEO DOOR PHONE SET
- CZ** SADA VIDEOVRATNÉHO
- SK** SADA VIDEOVRATNIKA
- PL** ZESTAW WIDEODOMOFONU
- HU** VIDEÓ KAPUTELEFON SZETT
- SI** VIDEO DOMOFON SET
- RS|HR|BA** VIDEO PORTAFON SET
- DE** VIDEO-TURSPRECHANLAGE SET
- UA** КОМПЛЕКТ ВІДЕОТЕЛЕФОНУ
- RO** SET VIDEOTELEFON
- LT** VIDEO TELEFONO RINKINYS
- LV** VIDEO TĀLRUŅA KOMPLEKTS

# GB VIDEO DOOR PHONE SET

## 1 | Content of delivery

videomonitor	1 pc
mounting bracket for monitor	1 pc
outdoor camera unit	1 pc
power supplier PSU 12 V DC	1 pc
screws	6 pcs

## 2 | Technical description of the videomonitor



1   speaker	7   brightness
2   monitor ( preview )	8   chroma
3   lock 1	9   speech volume
4   lock 2	10   melody selection
5   talk	11   melody volume
6   microphone	

## 3 | Installation

### 1 | Choosing the place of the monitor installation

Choose the place for installation of the videomonitor with regards to the cable preparation. Anyway it is recommended to install the videomonitor approximately at about the eye height of the user.

### 2 | Installation of the videomonitor bracket

Mark the bracket fixing holes on the wall. Drill the holes out and put the wall plugs in. It is also necessary to make a bigger hole in the middle of the bracket for all cables connected to the monitor. (camera cable and PSU cable and door release cables). Screw the bracket on the wall.

### 3 | Wiring the camera and monitor

Connect the outdoor camera to the monitor by cable according to the wiring scheme. To avoid damaging the system please double check the wiring is correct.

### 4 | Fitting the monitor on the bracket

Attach the back of the monitor hold points to the bracket. Use mild force to press and slide the monitor down on the bracket to get it clicked in. The monitor is fixed.

### 5 | PSU connection

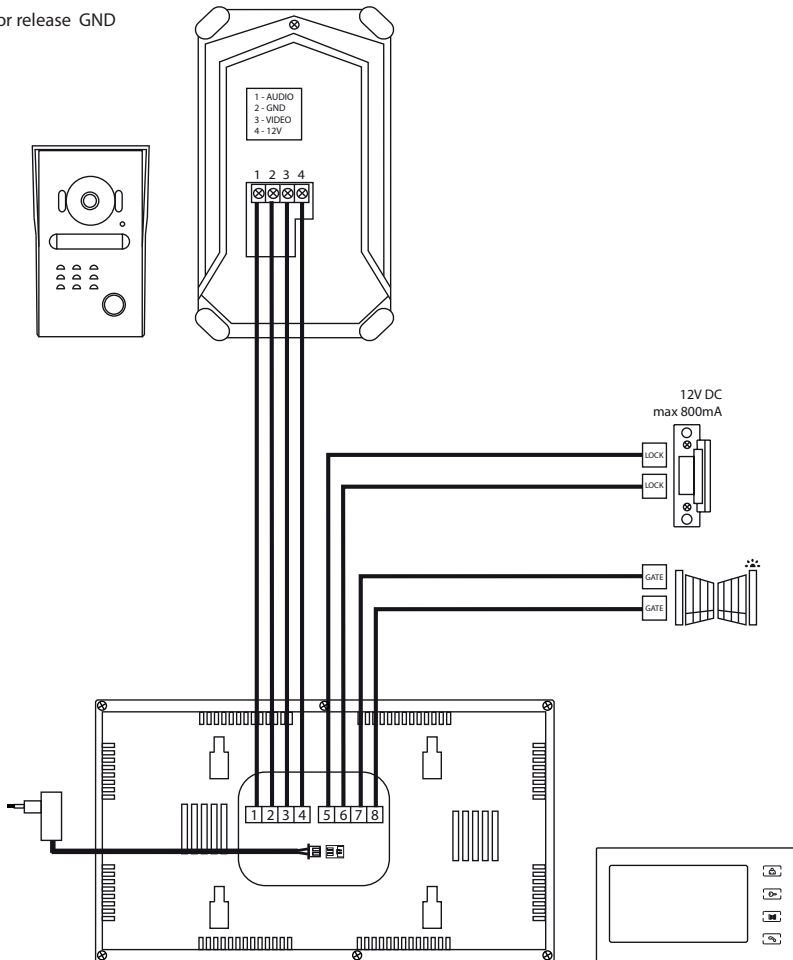
Plug the power supplier into the socket with the mains 230 V AC / 50 Hz.

Plug the power connector into the described connection on the back of the videomonitor.

## 4 | Videodoor phone system wiring

### Connection description:

- 1 | Audio
- 2 | GND
- 3 | Video
- 4 | Power +12 V
- 5 | Electric door release DC 12 V
- 6 | Electric door release GND
- 7 | Gate COM
- 8 | Gate NO



# Obsah je uzamčen

**Dokončete, prosím, proces objednávky.**

**Následně budete mít přístup k celému dokumentu.**



**Proč je dokument uzamčen? Nahněvat Vás rozhodně nechceme. Jsou k tomu dva hlavní důvody:**

- 1) Vytvořit a udržovat obsáhlou databázi návodů stojí nejen spoustu úsilí a času, ale i finanční prostředky. Dělali byste to Vy zadarmo? Ne\*. Zakoupením této služby obdržíte úplný návod a podpoříte provoz a rozvoj našich stránek. Třeba se Vám to bude ještě někdy hodit.

*\*) Možná zpočátku ano. Ale vězte, že dotovat to dlouhodobě nelze. A rozhodně na tom nezbohatneme.*

- 2) Pak jsou tady „roboti“, kteří se přiživují na naší práci a „vysávají“ výsledky našeho úsilí pro svůj prospěch. Tímto krokem se jim to snažíme překazit.

A pokud nemáte zájem, respektujeme to. Urgujte svého prodejce. A když neuspějete, rádi Vás uvidíme!