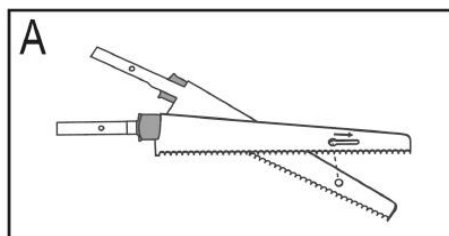
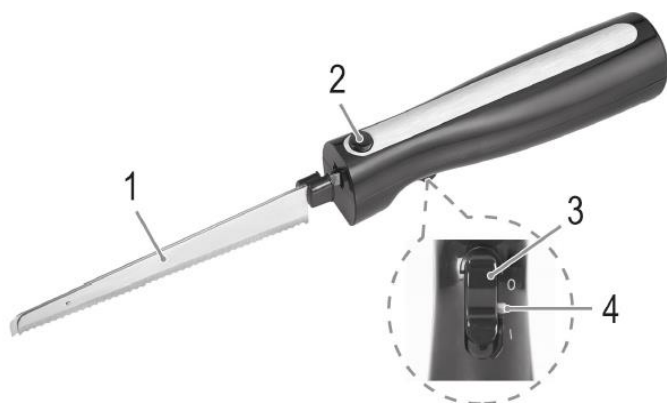


EM 3702 Elektrický nůž



Všeobecné bezpečnostní pokyny

- Před uvedením tohoto přístroje do provozu si velmi pozorně přečtěte návod k obsluze a tento návod spolu se záručním listem, pokladním blokem a podle možnosti i s obalem a vnitřním vybavením obalu dobře uschovejte.
- Používejte tento přístroj výlučně pro soukromou potřebu a pro stanovené účely. Tento přístroj není určen pro komerční použití. Nepoužívejte jej v otevřeném prostoru (s výjimkou přístrojů, které jsou podmíněně používání venku určeny). Chraňte jej před horkem, přímým slunečním zářením, vlhkostí (v žádném případě jej neponořujte do kapalin) a stykem s ostrými hranami. Nepoužívejte přístroj v případě, že máte vlhké ruce. Jestliže dojde k navlhčení nebo namočení přístroje, okamžitě vytáhněte zástrčku ze zásuvky. Vyvarujte se styku s vodou.
- Přístroj vypněte a vždy vytáhněte zástrčku ze zásuvky (tahejte jen za zástrčku, nikdy ne za kabel), jestliže nebudete přístroj používat, chcete-li namontovat příslušenství, přístroj vyčistit nebo v případě poruchy.
- Přístroj nesmí zůstat v provozu **bez** dozoru. Jestliže musíte pracoviště opustit, vždy přístroj vypněte, resp. vytáhněte zástrčku ze zásuvky (vždy tahejte za zástrčku, nikdy ne za kabel).
- Abyste ochránili děti před riziky spojenými s elektrickými přístroji, postarejte se o to, aby kabel nevisel dolů a děti na přístroj nedosáhly.
- Pravidelně kontrolujte přístroj a přívodní kabel z hlediska poškození. Jestliže přístroj vykazuje nějakou závadu, neuvádějte jej do provozu.
- Neopravujte přístroj vlastními silami, nýbrž vyhledejte autorizovaného opraváře. Abyste eliminovali rizika, nechejte poškozený přívodní kabel nahradit kabelem se stejnými hodnotami, a to jen výrobcem, naším servisem pro zákazníky nebo jinou kvalifikovanou osobou.
- Používejte jen originální příslušenství.
- Respektujte, prosím, následující „Speciální bezpečnostní pokyny“.

Speciální bezpečnostní pokyny

- Pozor, krájecí nože jsou mimořádně ostré! Jak při provozu, tak i při čištění si počínejte opatrně!
- Pozor! Čepelí jsou velmi ostré. Před instalací nebo odnímáním čepelí vždy vytáhněte zástrčku ze zásuvky.
- Nože ve stavu nepřipraveném k provozu nenechávejte bez dozoru.
- Základní těleso přístroje nikdy neponořujte do vody.
- Před čištěním vždy vytáhněte zástrčku ze zásuvky.
- Normálním nožem nekrájejte žádné hluboko mražené výrobky ani kosti.
- Nenechávejte přístroj běžet bez přerušení po dobu delší než 5 minut.

Uvedení přístroje do provozu

Vybalení spotřebiče

1. Vyjměte zařízení z obalu.
2. Odstraňte veškerý materiál, například plastovou fólii, výplně, vázací pásky a lepenky.
3. Zkontrolujte obsah
4. V případě, že obsah balení není úplný nebo jsou zjevné škody, neuvádějte je do provozu spotřebič. Vraťte jej okamžitě prodejci.

UPOZORNĚNÍ: Nebezpečí poranění! Při manipulaci s nožem věnujte zvláštní pozornost.

Případně uchopte čepel pouze na koncích.

POZNÁMKA:

Na přístroji mohou být zbytky prachu a zbytků z výroby. Doporučujeme čistit zařízení podle popis v "Čištění".

Obsah je uzamčen

Dokončete, prosím, proces objednávky.

Následně budete mít přístup k celému dokumentu.



Proč je dokument uzamčen? Nahněvat Vás rozhodně nechceme. Jsou k tomu dva hlavní důvody:

1) Vytvořit a udržovat obsáhlou databázi návodů stojí nejen spoustu úsilí a času, ale i finanční prostředky. Dělali byste to Vy zadarmo? Ne*. Zakoupením této služby obdržíte úplný návod a podpoříte provoz a rozvoj našich stránek. Třeba se Vám to bude ještě někdy hodit.

**) Možná zpočátku ano. Ale vězte, že dotovat to dlouhodobě nelze. A rozhodně na tom nezbohatneme.*

2) Pak jsou tady „roboti“, kteří se přiživují na naší práci a „vysávají“ výsledky našeho úsilí pro svůj prospěch. Tímto krokem se jim to snažíme překazit.

A pokud nemáte zájem, respektujeme to. Urgujte svého prodejce. A když neuspějete, rádi Vás uvidíme!