

**FUJIFILM**

# **instax Link WIDE**

Smartphone Printer

**Uživatelská příručka (Plná verze)**



## Obsah

Před použitím .....	3
Poznámky k likvidaci tiskárny .....	3
Názvy součástí .....	3
Přípevnění poutka .....	4
Osazení na stojan .....	4
Nainstalování aplikace .....	4
Nabíjení baterie .....	4
Vkládání/vyjímání „instax WIDE“ filmové kazety .....	5
Zapnutí/vypnutí tiskárny .....	6
Stav tiskárny – světelná kontrolka LED .....	6
Připojení a tisk.....	6
Po prvním navázání připojení .....	6
Když jsou tiskárna a váš chytrý telefon již propojeny .....	9
Technické vlastnosti .....	10
Odstraňování potíží .....	11
<b>DŮLEŽITÉ BEZPEČNOSTNÍ UPOZORNĚNÍ</b> .....	11
Jednoduchá péče o tiskárnu.....	12
Zařízení Bluetooth®: Upozornění.....	13

### **Licence skupiny Independent JPEG Group (IJG)**

Tento software je částečně založen na práci skupiny Independent JPEG Group.

© 2021 FUJIFILM Corporation. Všechna práva vyhrazena.

## Před použitím

Před použitím tiskárny ověřte, že bylo s tiskárnou dodáno následující příslušenství.

### Dodávané příslušenství

- Kabel Micro USB pro nabíjení (1)
- Uživatelská příručka (1)
- Stojan (1)
- Poutko (1)



(BOD700-101)

ⓘ Baterie nebyla v továrně plně nabita, proto ji před použitím tiskárny nezapomeňte nabít.

## Poznámky k likvidaci tiskárny

**Tato tiskárna používá vestavěnou lithiumiontovou baterii.**

Při likvidaci tiskárny postupujte podle místních předpisů a zlikvidujte ji správně.

Chcete-li získat více informací, viz příložený list KONTAKTNÍ INFORMACE.

Není-li na listu uvedena vaše země či oblast, obraťte se na svého místního distributora.

### UPOZORNĚNÍ

Nevyjímejte vestavěnou baterii sami; mohlo by tak dojít k Vašemu zranění.



Likvidace elektrických a elektronických zařízení v soukromých domácnostech  
Likvidace použitých elektrických a elektronických zařízení (platí v Evropské unii a dalších evropských zemích se samostatnými systémy sběru odpadu)

Tento symbol na produktu nebo v návodu k obsluze a záručním listu a/nebo na jeho obalu znamená, že s tímto produktem by se nemělo zacházet jako s běžným domovním odpadem. Místo toho je třeba jej odevzdat na příslušném sběrném místě pro recyklaci elektrických a elektronických zařízení.

Zajištěním správné likvidace tohoto výrobku pomůžete zabránit případným nepříznivým vlivům na životní prostředí a lidské zdraví, které by jinak byly způsobeny nevhodnou likvidací tohoto výrobku.

Recyklace materiálů pomůže zachovat přírodní zdroje. O podrobnější informace k recyklaci tohoto výrobku požádejte váš místně příslušný úřad, služby pro likvidaci domácího odpadu nebo obchod, kde jste výrobek zakoupili.

V zemích mimo EU: Pokud si přejete zlikvidovat tento výrobek, obraťte se prosím na místní úřad s žádostí o informace ke správnému způsobu likvidace.



Tento symbol na bateriích či akumulátorech znamená, že se s nimi nemá zacházet jako s běžným domovním odpadem.

### Pro zákazníky v Turecku:

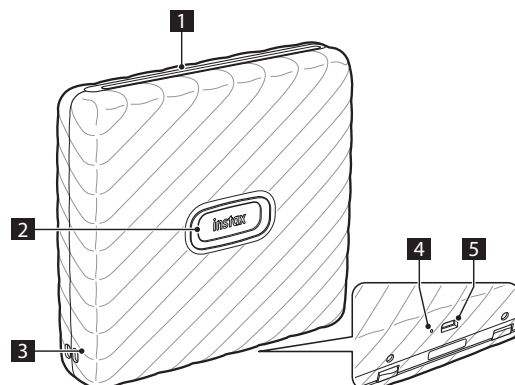
EEE je v souladu se směrnicí.

Pro bezpečné používání si přečtěte „DŮLEŽITÉ BEZPEČNOSTNÍ UPOZORNĚNÍ“ (str. 11).

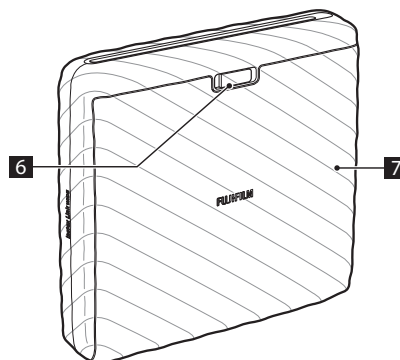
## Názvy součástí

ⓘ Před prvním použitím tiskárny nezapomeňte baterii zcela nabít.

### Přední strana



### Zadní strana



- 1 Výstupní štěrba filmu
- 2 Tlačítko Napájení/LED kontrolka\*<sup>1</sup>
- 3 Otvory pro připevnění poutka
- 4 Resetovací tlačítko\*<sup>2</sup>
- 5 Port Micro USB
- 6 Zámek dvířek filmu
- 7 Dvířka filmu

\*1 Pro podrobnosti o stavu signalizovaném LED kontrolkou viz strany 4 a 6.

\*2 Pokud tiskárna nefunguje správně, resetujte ji stisknutím Resetovací tlačítko.

# Obsah je uzamčen

**Dokončete, prosím, proces objednávky.**

**Následně budete mít přístup k celému dokumentu.**



**Proč je dokument uzamčen? Nahněvat Vás rozhodně nechceme. Jsou k tomu dva hlavní důvody:**

- 1) Vytvořit a udržovat obsáhlou databázi návodů stojí nejen spoustu úsilí a času, ale i finanční prostředky. Dělali byste to Vy zadarmo? Ne\*. Zakoupením této služby obdržíte úplný návod a podpoříte provoz a rozvoj našich stránek. Třeba se Vám to bude ještě někdy hodit.

*\*) Možná zpočátku ano. Ale vězte, že dotovat to dlouhodobě nelze. A rozhodně na tom nezbohatneme.*

- 2) Pak jsou tady „roboti“, kteří se přiživují na naší práci a „vysávají“ výsledky našeho úsilí pro svůj prospěch. Tímto krokem se jim to snažíme překazit.

A pokud nemáte zájem, respektujeme to. Urgujte svého prodejce. A když neuspějete, rádi Vás uvidíme!