

Full HD časosběrná kamera TX-164

Prohlášení o shodě pro tento výrobek je k dispozici na: www.technaxx.de/ (v liště "Konformitätserklärung" dole). Před prvním použitím zařízení si pečlivě přečtěte návod k obsluze prosím.

Číslo servisního telefonu technické podpory: 01805 012643 (14 centů/min z pevné linky v Německu a 42 centů/min z mobilních sítí). Email zdarma: support@technaxx.de
Podpora hotline je k dispozici od pondělí do pátku od 9:00 do 13:00 & od 14:00 do 17:00

Uchovejte tento návod k obsluze pro budoucí použití nebo sdílení produktu opatrně. Udělat to samé s originálními doplňky pro tento produkt. V případě záruky, obraťte se na prodejce nebo obchod, kde jste tento výrobek zakoupili. **Záruka 2 roky**

Užijte si vašeho výrobku. Sdílejte své zkušenosti a názory na jednom z dobře známých internetových portálů.

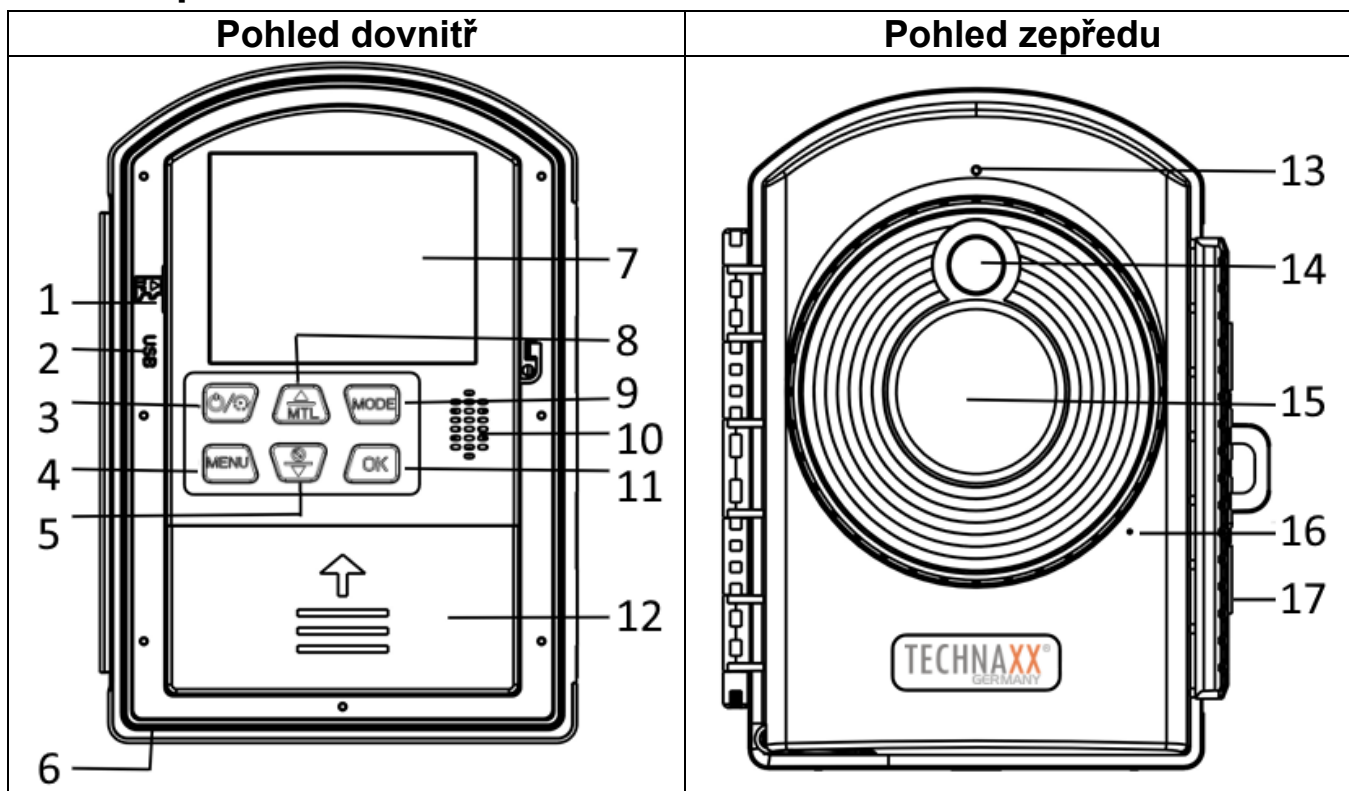
Obsah

Vlastnosti	1
Přehled produktu	2
Napájení	3
Vložení paměťové karty	3
Základní operace	4
Nastavení časové prodlevy	5
Nastavení systému	7
Držák	10
Stáhněte soubory do počítače (2 způsoby)	11
Technické specifikace	12
Varování.....	13

Vlastnosti

- Baterie s časosběrnou kamerou provozovaná pro vnitřní i venkovní použití
- Ideální pro časosběrné záznamy stavení, bytových domů, růst rostlin (zahrada, ovocný sad), venkovní záběry, bezpečnostní monitorování atd.
- Barevné časosběrné záznamy během dne; časosběrné nahrávání v noci s vysokým jasem navíc pomocí vestavěné LED (dosah ~ 18m)
- Rozlišení videa Full HD 1080P / rozlišení obrazu 1920x1080pixel
- 2.4" TFT LCD displej (720x320)
- 1 / 2,7 "snímač CMOS s rozlišením 2 MP a nízkou citlivostí na světlo
- Širokoúhlý objektiv se zorným polem 110 °
- Vyberte funkce: časosběrná fotografie, časosběrné video, fotografie nebo video
- Zabudovaný mikrofon & reproduktor
- MicroSD** karta až do 512GB (** není součástí dodávky)
- Třída ochrany kamery IP66 (prachotěsná a odolná proti stříkající vodě)

Přehled produktu



1	Slot MicroSD karta	10	Reproduktor
2	Port mikro USB	11	Tlačítko OK
3	Tlačítko napájení / Časosběrné tlačítko	12	Příhrádka na baterie (4x AA)
4	Tlačítko MENU (nabídky)	13	Stav kontrolka
5	Tlačítko DOWN (DOLU)/ tlačítko selfie	14	Světlo LED
6	DC jack 6V/1A	15	Objektiv
7	Obrazovka	16	Mikrofon
8	Tlačítko nahoru / Časosběrné tlačítko	17	Zajišťovací svorka
9	Tlačítko Mode (režim) / pravé tlačítko		

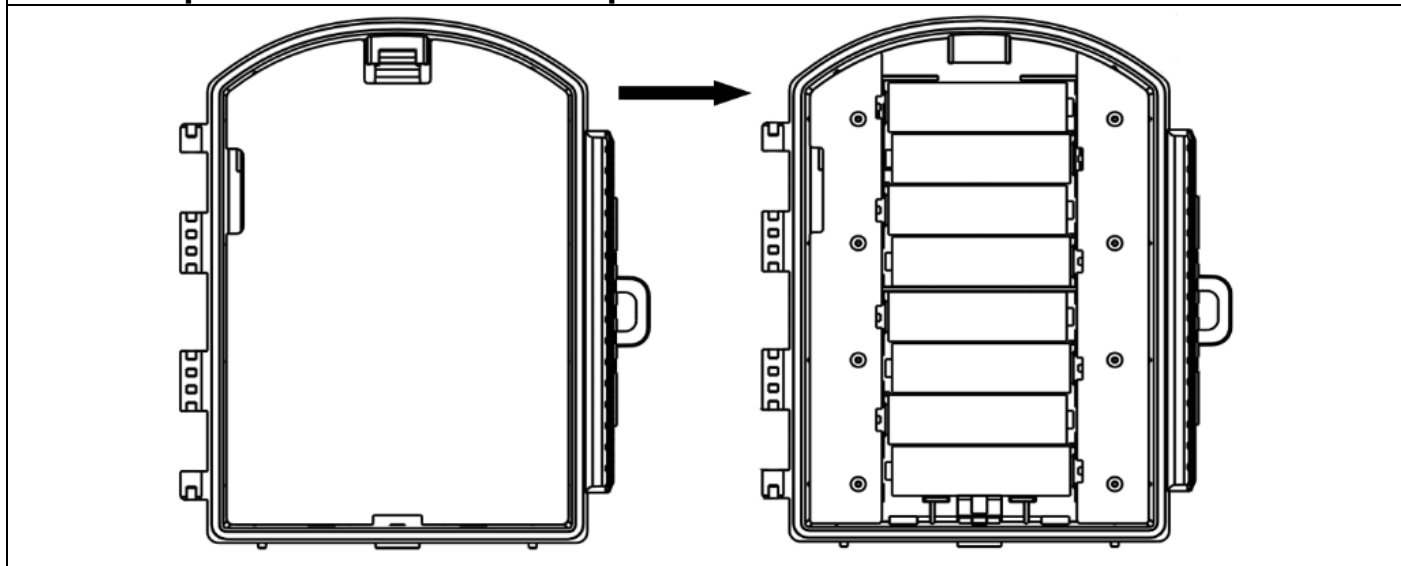
Napájení

→ Před prvním použitím vložte 12x 1,5V AA baterie * (* jsou součástí balení) se správnou polaritou. → Otevřete přihrádku na baterie vlevo (12) a vložte baterie 4xAA. Sejměte kryt baterií na pravé straně přístroje a vložte baterie 8xAA.

Rozšířená informace o napájení

- Zařízení nepracuje s napětím baterie nižším než 4V.
- Můžete použít dobíjecí baterie. Pozor: Kratší pracovní doba!
- Pokud jako zdroj použijete DC Jack, vložené baterie se nebudou nabíjet. Nejdříve vyjměte baterie ze zařízení
- Výdrž baterie se standardními nenabíjecími bateriemi AA s výchozím režimem časoběrné fotografie a dobou 5 minut bude: přibližně 6 měsíců s 288 snímky / den (nainstalované baterie 12xAA).

Otevřete přihrádku na baterie na pravé straně.



Vložení paměťové karty

● Fotoaparát nemá vestavěnou paměť, proto vložte naformátovanou kartu MicroSD ** až 512GB (** není součástí dodávky) pro ukládání souborů. Doporučujeme použít třídu 10 nebo vyšší.

Pozor: Nevkládejte kartu MicroSD násilím; viz označení na fotoaparátu. Karta MicroSD by měla mít stejnou teplotu jako okolní teplota.

- Pokud je kapacita karty MicroSD plná, fotoaparát zastaví nahrávání automaticky.
- Mírným stisknutím okraje karty vysuňte kartu MicroSD.

Informace: ● Karty do 32GB musí být naformátovány na FAT32.

- Karty 64GB nebo více musí být naformátovány ve formátu exFAT.

Obsah je uzamčen

Dokončete, prosím, proces objednávky.

Následně budete mít přístup k celému dokumentu.



Proč je dokument uzamčen? Nahněvat Vás rozhodně nechceme. Jsou k tomu dva hlavní důvody:

- 1) Vytvořit a udržovat obsáhlou databázi návodů stojí nejen spoustu úsilí a času, ale i finanční prostředky. Dělali byste to Vy zadarmo? Ne*. Zakoupením této služby obdržíte úplný návod a podpoříte provoz a rozvoj našich stránek. Třeba se Vám to bude ještě někdy hodit.

**) Možná zpočátku ano. Ale vězte, že dotovat to dlouhodobě nelze. A rozhodně na tom nezbohatneme.*

- 2) Pak jsou tady „roboti“, kteří se přiživují na naší práci a „vysávají“ výsledky našeho úsilí pro svůj prospěch. Tímto krokem se jim to snažíme překazit.

A pokud nemáte zájem, respektujeme to. Urgujte svého prodejce. A když neuspějete, rádi Vás uvidíme!