

ZÁKLADNÍ POPIS

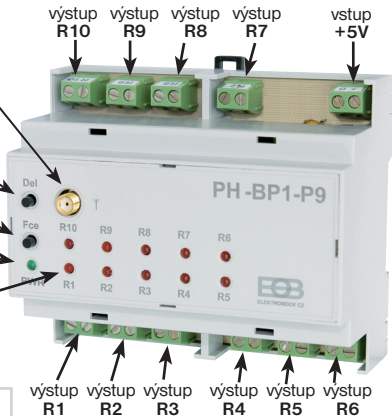
anténa s konektorem SMA
na 433,92 MHz

tl. Del
pro mazání kódů

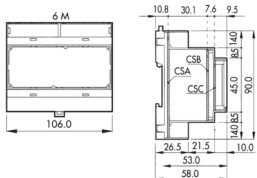
tl. Fce
pro výběr kanálu R1-R9

dioda PWR
indikace pro napájení

diody R1-R10
indikace stavu výstupních
kontaktů R1-R10



ROZMĚRY



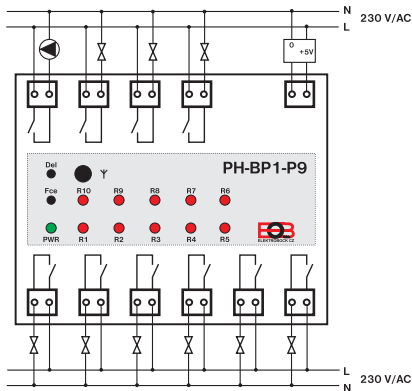
- výstupní kontakty R1-R10 jsou bezpotenciální (beznapěťové)
- max. počet připojených termo-ventilů na jeden výstup je 10 termo-ventilů
- přijímač je schopen přijímat signály od max. 9-ti vysilačů (termostatů)

FUNKCE

9-ti kanálový přijímač PH-BP1-P9 ve spojení s vysílači PH-BP1-V slouží k bezdrátové regulaci jednotlivých místností (zónová regulace) v systému s podlahovým vytápěním. Mezi přijímačem a vysílači (prostorové termostaty) není nutné instalovat žádné propojovací kabely! Celý komplet je možné zařadit do systému PocketHome® a ovládat všechny zóny z jednoho místa pomocí centrální jednotky a nebo přes PC. V tom případě je nutné nejdříve provést aktivaci vysílačů PH-BP1-V do centrální jednotky (viz návod PH-BP1-V)! V objektech, kde není požadavkem centrální ovládání, může sestava pracovat i autonomně bez centrální jednotky.

Hlavní funkci přijímače je ovládání termo-ventilů rozdělovače podle příjmu požadavků od odpovídajících vysílačů. Přijímač je schopen přijímat signály od max. 9-ti vysílačů. Pokud je vyslán požadavek na vytápění z určité zóny, dojde k sepnutí relé u příslušného výstupu a k ovládání termo-ventilu. Současně dojde k sepnutí relé R10 pro čerpadlo. Pokud jsou všechny termo-ventily uzavřeny dojde k automatickému vypnutí čerpadla.

SCHÉMA ZAPOJENÍ



Napájecí zdroj +5V:

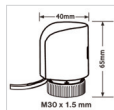
doporučujeme použít

- 1) AD05 napájecí zdroj +5V/2.5A/DC s montáží do zásuvky
- 2) AD05-DIN napájecí zdroj na DIN lištu +5V/2.5A/DC - v prodeji na www.elbock.cz

Termo-ventily:

použijte termo-ventily typu NC (bez proudu uzavřeno).

Např.: typ **SEH30.23** (v prodeji na www.elbock.cz).



Čerpadlo:

zapojte podle typu čerpadla, podle doporučení výrobce!

! Upozornění:

- 1) Přijímač instalujte (do vnitřních prostor) co nejdále od velkých kovových předmětů (min. 0,5 m) a mimo silnoproudá vedení z důvodu ovlivnění příjmu signálu!
- 2) Montáž je nutné provádět bez napětí!
- 3) Doporučujeme, aby instalaci prováděla osoba s odpovídající elektrotechnickou kvalifikací!
- 4) Aby nedocházelo k rušení a ovlivňování systémů je každý systém chráněn vlastním unikátním kódem, který je uložen z výroby v centrální jednotce PH-CJ37 / PH-CJ37 Plus (popř.ve vysílači PH-BP1-V pro autonomní režim)!
- 5) Pro správnou komunikaci všech prvků systému PocketHome® s centrální jednotkou PH-CJ37 / PH-CJ37 Plus je nutné provést naučení kódu - AKTIVACI každého prvku přidávaného do systému!!
- 6) Jelikož celý systém pracuje na obousměrné rádiové frekvenci 433,92 MHz dodržujte pokyny při montáži a umístění!

Přijímač

je přizpůsoben pro montáž na DIN lištu. Provozní napětí je +5V /DC. Ke svorkám 0 a +5V připojte adaptér (AD05 s montáží do zásuvky nebo AD05-DIN s montáží na DIN lištu). Adaptér připojte na 230V/AC.

Externí anténa

Pro zvýšení dosahu je možné použít externí anténu 433,92 MHz. Odpojte standardně dodávanou anténu a připojte externí anténu do konektoru SMA a anténu umístěte vně instalační krabice.

Připojení termo-ventilů

Kabel od termo-ventilu připojte do odpovídajících svorek označených R1 až R9. Dodržujte max.počet připojených termo-ventilů na jeden výstup. Při zapojení více termo-ventilů na jeden výstup je nutné chránit jednotlivé vodiče před zkratem (popř. provést spojení mimo přijímač). Výstupy R1-R9 jsou bezpotenciální a je možné k nim připojit pouze termo-ventily typu NC (bez proudu uzavřeno)!

Připojení čerpadla

Výstup R10 je také bezpotenciální a je určen pro připojení čerpadla (viz schéma).

Obsah je uzamčen

Dokončete, prosím, proces objednávky.

Následně budete mít přístup k celému dokumentu.



Proč je dokument uzamčen? Nahněvat Vás rozhodně nechceme. Jsou k tomu dva hlavní důvody:

- 1) Vytvořit a udržovat obsáhlou databázi návodů stojí nejen spoustu úsilí a času, ale i finanční prostředky. Dělali byste to Vy zadarmo? Ne*. Zakoupením této služby obdržíte úplný návod a podpoříte provoz a rozvoj našich stránek. Třeba se Vám to bude ještě někdy hodit.

**) Možná zpočátku ano. Ale vězte, že dotovat to dlouhodobě nelze. A rozhodně na tom nezbohatneme.*

- 2) Pak jsou tady „roboti“, kteří se přiživují na naší práci a „vysávají“ výsledky našeho úsilí pro svůj prospěch. Tímto krokem se jim to snažíme překazit.

A pokud nemáte zájem, respektujeme to. Urgujte svého prodejce. A když neuspějete, rádi Vás uvidíme!