



PH-WS04-10

Bezdrátový 10ti kanálový přijímač pro časové
ovládání elektrických spotřebičů
- NA DIN LIŠTU -

- Časové ovládání elektrických spotřebičů
- Podle nastaveného programu spíná připojený el. spotřebič
- Obousměrná rádiová komunikace na 433,92MHz
- Nadřazeným prvkem je centrální jednotka PH-CJ39
- Dočasnou změnu stavu je možné provádět neomezeným počtem klíčenek PH-WS10 nebo ovladačů PH-WS33
- Prvek systému PocketHome®



Montáž

- 1) Přijímač instalujte (do vnitřních prostor) co nejdále od velkých kovových předmětů (min. 0.5 m) a mimo silnoproudá vedení z důvodu ovlivnění příjmu signálu!
- 2) Montáž je nutné provádět bez napětí!
- 3) Doporučujeme, aby instalaci prováděla osoba s odpovídající elektrotechnickou kvalifikací!
- 4) Aby nedocházelo k rušení a ovlivňování systémů je každý systém chráněn vlastním unikátním kódem, který je uložen z výroby v centrální jednotce.
- 5) Pro správnou komunikaci všech prvků systému PocketHome® s centrální jednotkou je nutné provést naučení kódu - AKTIVACI každého prvku přidaného do systému!
- 6) Jelikož celý systém pracuje na obousměrné rádiové frekvenci 433,92 MHz dodržujte pokyny při montáži a umístění!

anténa s konektorem SMA
na 433,92 MHz

tl. Del
pro mazání kódů

tl. Fce
pro výběr kanálu R1-R10

dioda PWR
indikace pro napájení

diody R1-R10
indikace stavu výstupních
kontaktů R1-R10

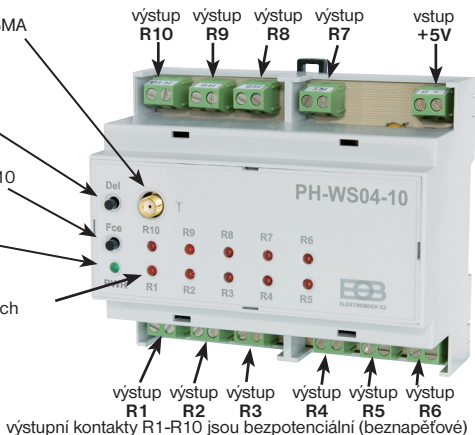
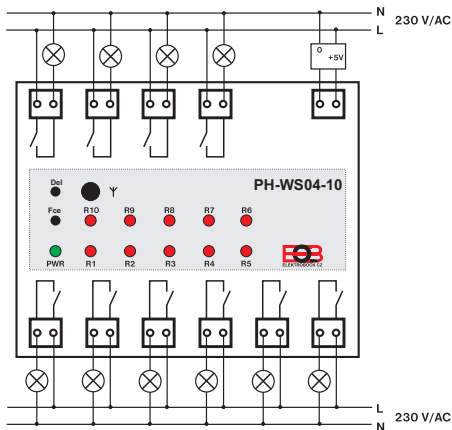




Schéma zapojení



💡 **Napájecí zdroj +5V (není součástí balení):** doporučujeme použít

- 1) AD05 napájecí zdroj +5V/2.5A/DC s montáží do zásuvky
- 2) AD05-DIN napájecí zdroj na DIN lištu +5V/2.5A/DC - v prodeji na www.elbock.cz

💡 **Externí anténa (není součástí balení)**

Pro zvýšení dosahu je možné použít externí anténu 433,92 MHz. Odpojte standardně dodávanou anténu a připojte externí anténu do konektoru SMA a anténu umístěte vně instalační krabice.

💡 **Přijímač**

je přizpůsoben pro montáž na DIN lištu. Provozní napětí je +5V /DC. Ke svorkám 0 a +5V připojte adaptér (AD05 s montáží do zásuvky nebo AD05-DIN s montáží na DIN lištu). Adaptér připojte na 230V/AC.

Obsah je uzamčen

Dokončete, prosím, proces objednávky.

Následně budete mít přístup k celému dokumentu.



Proč je dokument uzamčen? Nahněvat Vás rozhodně nechceme. Jsou k tomu dva hlavní důvody:

- 1) Vytvořit a udržovat obsáhlou databázi návodů stojí nejen spoustu úsilí a času, ale i finanční prostředky. Dělali byste to Vy zadarmo? Ne*. Zakoupením této služby obdržíte úplný návod a podpoříte provoz a rozvoj našich stránek. Třeba se Vám to bude ještě někdy hodit.

**) Možná zpočátku ano. Ale vězte, že dotovat to dlouhodobě nelze. A rozhodně na tom nezbohatneme.*

- 2) Pak jsou tady „roboti“, kteří se přiživují na naší práci a „vysávají“ výsledky našeho úsilí pro svůj prospěch. Tímto krokem se jim to snažíme překazit.

A pokud nemáte zájem, respektujeme to. Urgujte svého prodejce. A když neuspějete, rádi Vás uvidíme!