



## Prime Aqua mini

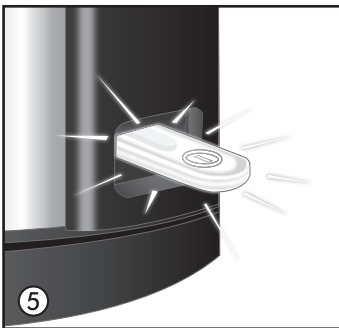
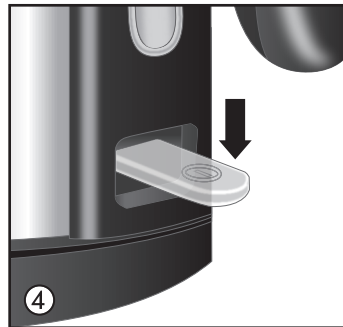
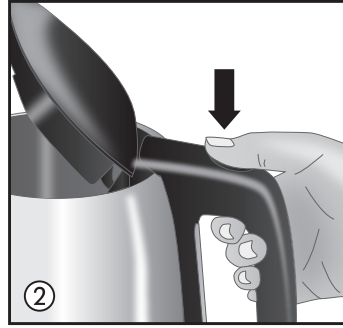
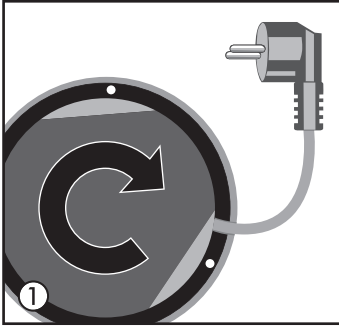


CZ

SK

**CZ** Návod k obsluze

**SK** Návod na obsluhu




## Vážená zákaznice, vážený zákazník,

děkujeme, že jste se rozhodli pro naši rychlovarnou konvici Prime Aqua Mini. Přejeme Vám s ní hodně radosti.

Pokud potřebujete další informace nebo máte-li nějaké dotazy, kontaktujte společnost Melitta® nebo navštivte naše webové stránky na adrese: [www.melitta.cz](http://www.melitta.cz).

## Pro Vaši bezpečnost

 Spotřebič splňuje následující platné evropské směrnice:

Spotřebič byl testován a certifikován nezávislými zkušebními ústavy.

Přečtěte si prosím důkladně bezpečnostní pokyny a návod k obsluze. K zabránění nebezpečí musíte dodržovat bezpečnostní pokyny a pokyny týkající se obsluhy. Společnost Melitta® nenesе žádnou odpovědnost za škody, způsobené jejich nedodržením.

## 1. Bezpečnostní pokyny

- Rychlovarná konvice je určena k použití v soukromých domácnostech resp. k ohřevu vody v běžném domácím množství. Jakékoliv jiné použití je považováno za nesprávné a může vést ke zranění osob a věcným škodám. Společnost Melitta® neručí za škody, způsobené nesprávným používáním spotřebiče.
- Nádobu používejte vždy pouze společně s příslušnou základní stanicí.
- Rychlovarnou konvici zapojte pouze do řádně nainstalované zásuvky s ochranným kolíkem.
- Postavte rychlovarnou konvici na suchý, rovný a stabilní povrch.
- Nalijte do ní pouze čerstvou, studenou vodu.
- Rychlovarná konvice nesmí být přeplněna. V důsledku možného převaření hrozí nebezpečí opaření. Plnicí množství max. 1,0 l (viz stupnici na spotřebiči).
- Rychlovarnou konvici používejte pouze k převaření vody, neohřívejte v ní žádné jiné tekutiny.
- Rychlovarnou konvici nepoužívejte bez víka. Během zahřívání neotevírejte víko.
- Části rychlovarné konvice se během provozu velmi zahřejí. Nedotýkejte se dílů a vyhněte se kontaktu s horkou párou.
- Rychlovarnou konvici nikdy neponořujte do vody.
- Pokud rychlovarnou konvici nebudete delší dobu používat, odpojte ji od elektrické sítě.
- Rychlovarnou konvici nepoužívejte, pokud je síťový kabel poškozen.
- Tento spotřebič smí používat děti ve věku 8 let nebo starší, pokud jsou pod dohledem nebo pokud byly poučeny o bezpečném používání spotřebiče a porozuměly z toho vyplývajícím nebezpečím. Čištění a údržbu nesmí provádět děti, ledaže jsou ve věku 8 let nebo starší a jsou pod dohledem. Uchovávejte spotřebič a síťový kabel mimo dosah dětí mladších než 8 let.
- Spotřebič smí používat osoby se sníženými fyzickými, smyslovými nebo mentálními schopnostmi nebo s nedostatkem zkušeností a/nebo znalostí, pokud jsou pod dohledem nebo byly poučeny o bezpečném používání spotřebiče a porozuměly z toho vyplývajícím nebezpečím.
- Děti si nesmí hrát s rychlovarnou konvicí.
- Výměnu síťového kabelu a všechny ostatní opravy smí pro-

# Obsah je uzamčen

**Dokončete, prosím, proces objednávky.**

**Následně budete mít přístup k celému dokumentu.**



**Proč je dokument uzamčen? Nahněvat Vás rozhodně nechceme. Jsou k tomu dva hlavní důvody:**

- 1) Vytvořit a udržovat obsáhlou databázi návodů stojí nejen spoustu úsilí a času, ale i finanční prostředky. Dělali byste to Vy zadarmo? Ne\*. Zakoupením této služby obdržíte úplný návod a podpoříte provoz a rozvoj našich stránek. Třeba se Vám to bude ještě někdy hodit.

*\*) Možná zpočátku ano. Ale vězte, že dotovat to dlouhodobě nelze. A rozhodně na tom nezbohatneme.*

- 2) Pak jsou tady „roboti“, kteří se přiživují na naší práci a „vysávají“ výsledky našeho úsilí pro svůj prospěch. Tímto krokem se jim to snažíme překazit.

A pokud nemáte zájem, respektujeme to. Urgujte svého prodejce. A když neuspějete, rádi Vás uvidíme!