

Cololight

Cololight MIX Extension

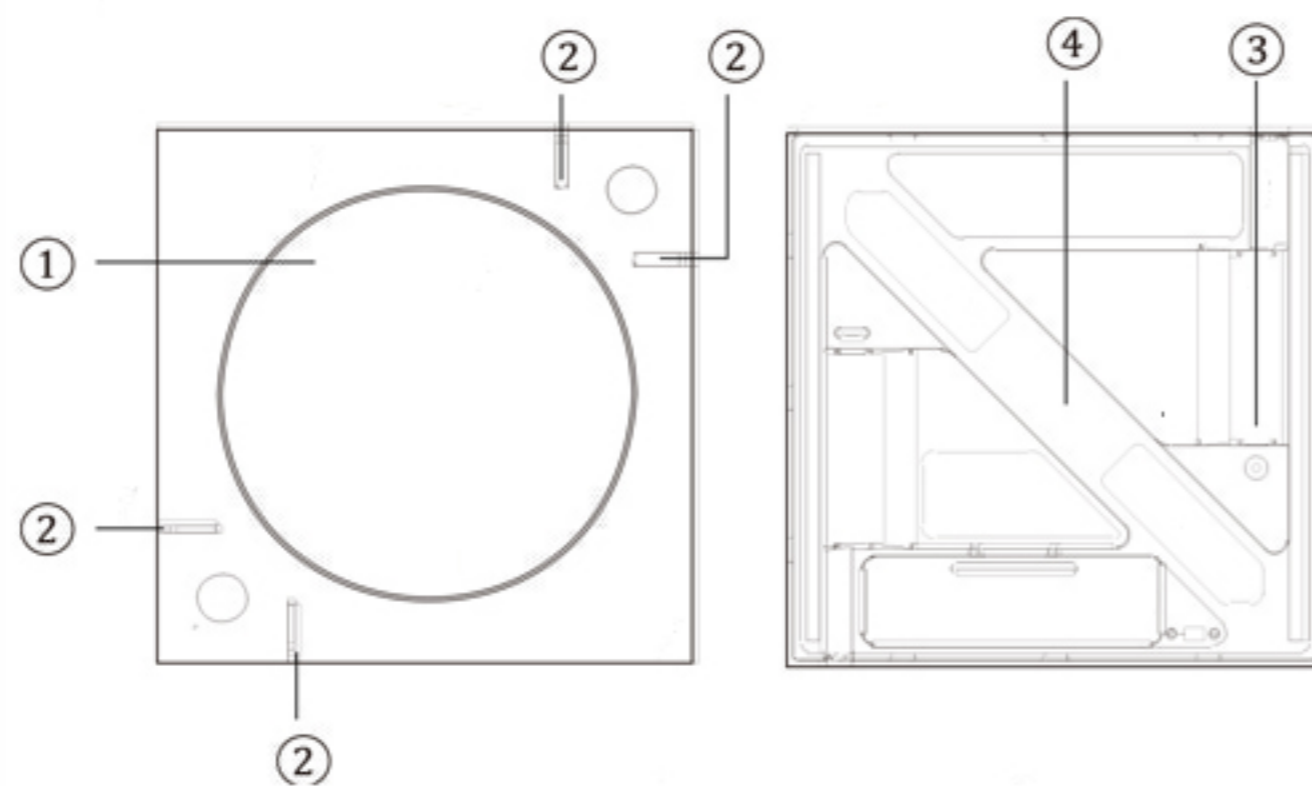


Uživatelský manuál

Obsah balení

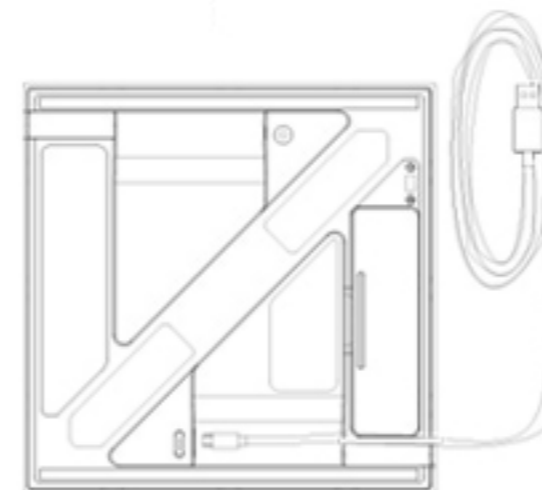
- 1x Cololight MIX Extension
- 1x Uživatelský manuál
- 2x Samolepící páska 3M
- 2x Spojovací deska

Začínáme



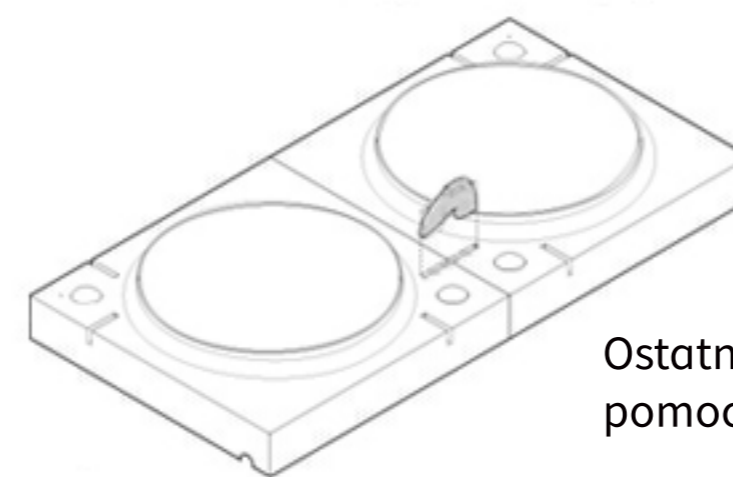
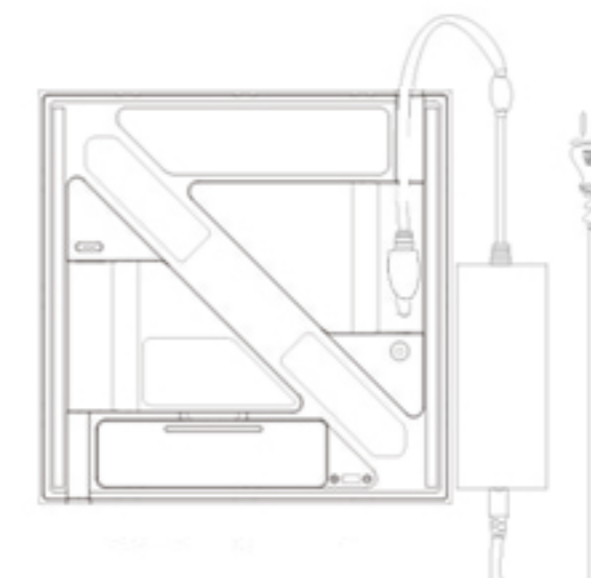
1. Jednotná deska
2. Připojovací slot
3. Napájecí port DC 24V
4. Magnet

Napájení



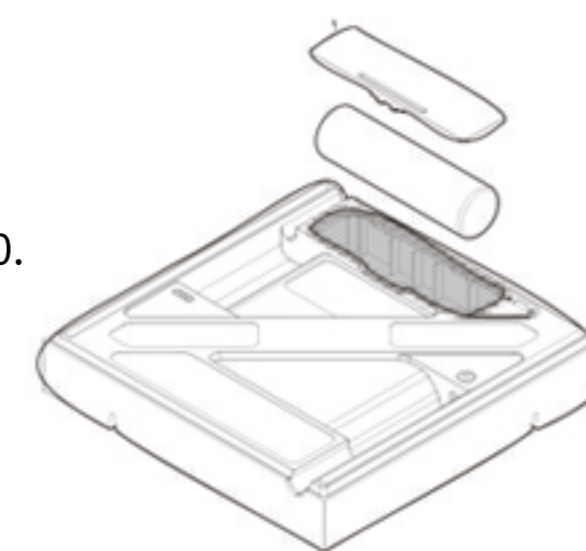
Pro MIX: použijte nabíjecí kabel typu C v obsahu s adaptérem DC 5V 2A.

Pro několik zařízení MIX: připojte první zařízení pomocí adaptéru DC 24 V 3A.

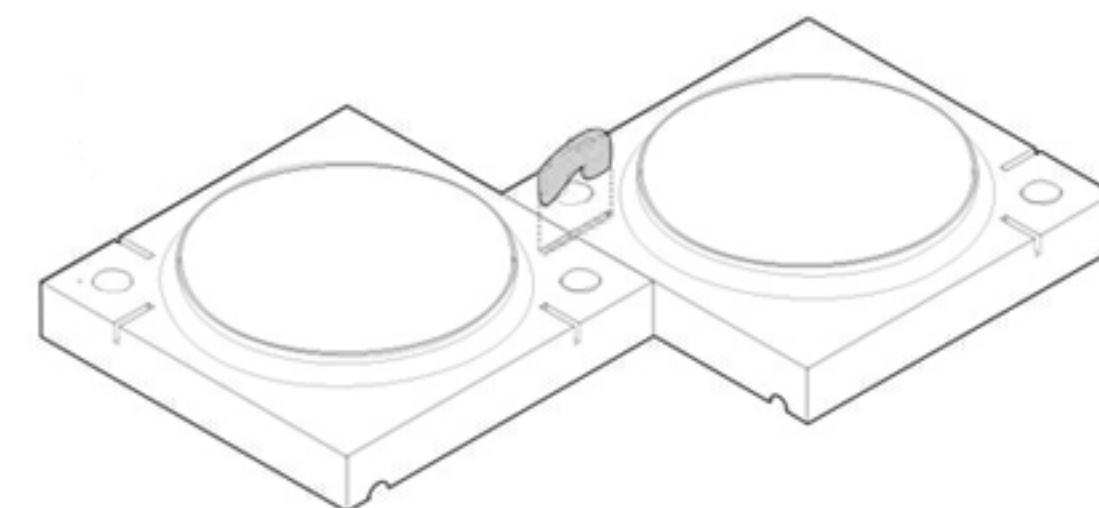


Ostatní moduly k němu připojte pomocí připojovacích destiček.

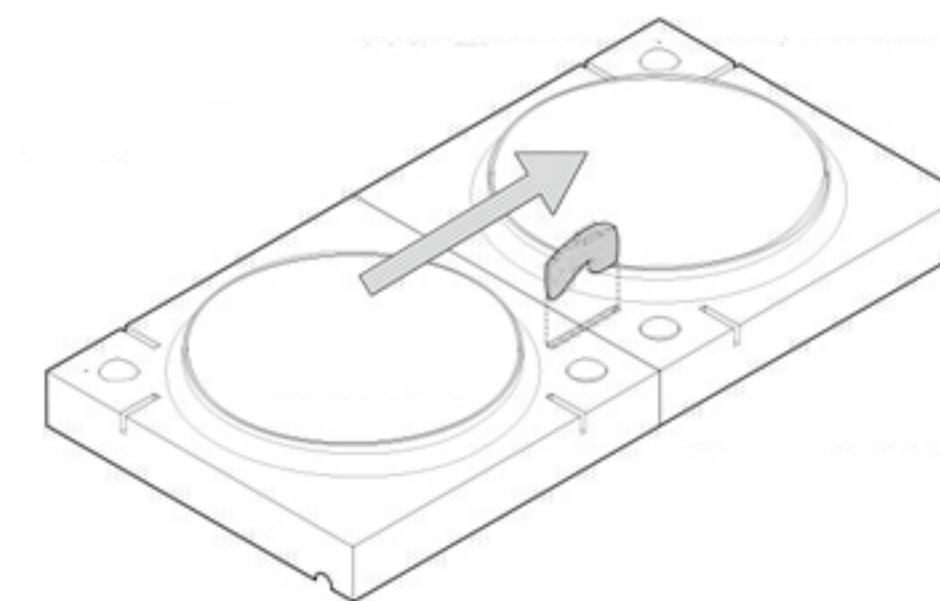
Pro bezdrátové použití: Nabíjejte pomocí baterie 18650.



Návod k připojení



Při zapojení bude MIX připojený k adaptéru DC 24V použit jako hlavní řídicí světlo. Ostatní monobloky musí být připojeny k hlavnímu řídicímu světlu prostřednictvím připojovacích desek, aby získaly napájení a signál světelného efektu.



Poznámka: Signál lze přenášet pouze ve směru šipky na připojovací desce.

Obsah je uzamčen

Dokončete, prosím, proces objednávky.

Následně budete mít přístup k celému dokumentu.



Proč je dokument uzamčen? Nahněvat Vás rozhodně nechceme. Jsou k tomu dva hlavní důvody:

- 1) Vytvořit a udržovat obsáhlou databázi návodů stojí nejen spoustu úsilí a času, ale i finanční prostředky. Dělali byste to Vy zadarmo? Ne*. Zakoupením této služby obdržíte úplný návod a podpoříte provoz a rozvoj našich stránek. Třeba se Vám to bude ještě někdy hodit.

**) Možná zpočátku ano. Ale vězte, že dotovat to dlouhodobě nelze. A rozhodně na tom nezbohatneme.*

- 2) Pak jsou tady „roboti“, kteří se přiživují na naší práci a „vysávají“ výsledky našeho úsilí pro svůj prospěch. Tímto krokem se jim to snažíme překazit.

A pokud nemáte zájem, respektujeme to. Urgujte svého prodejce. A když neuspějete, rádi Vás uvidíme!