

Einhell

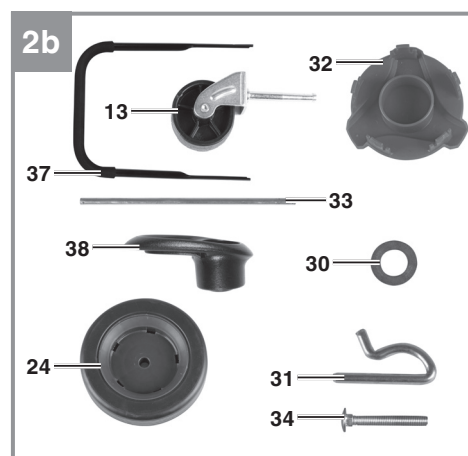
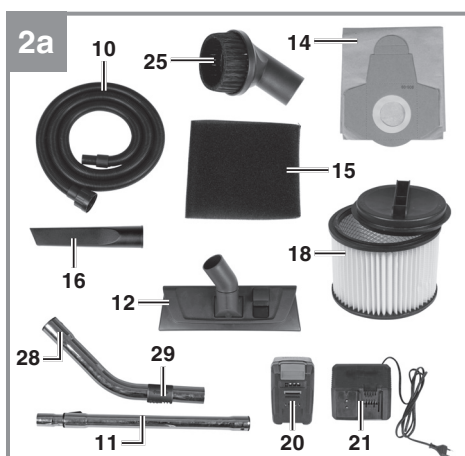
TE-VC 36/30 Li S-Solo

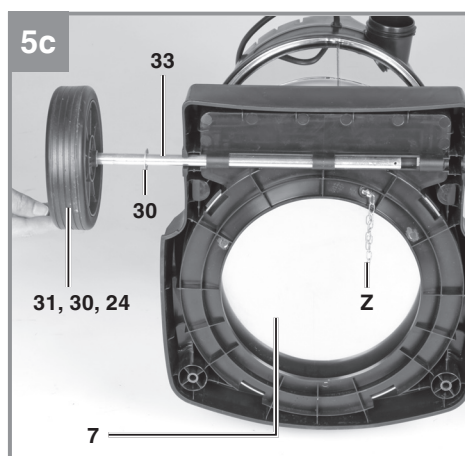
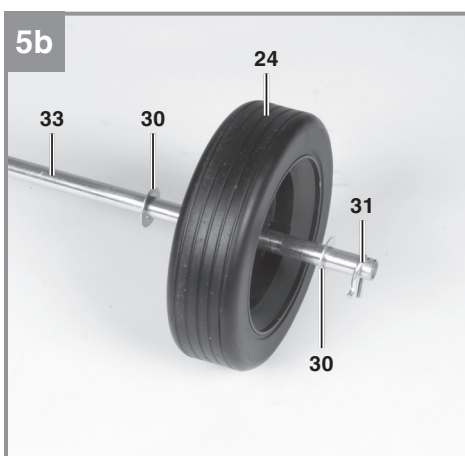
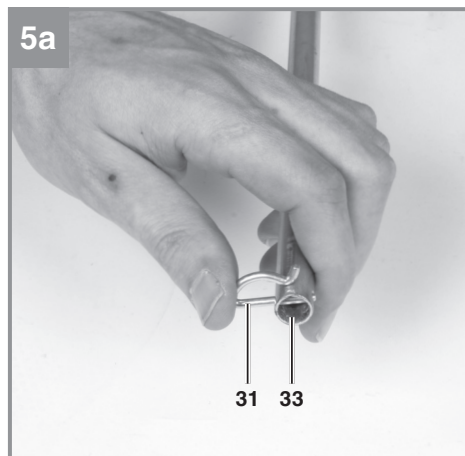
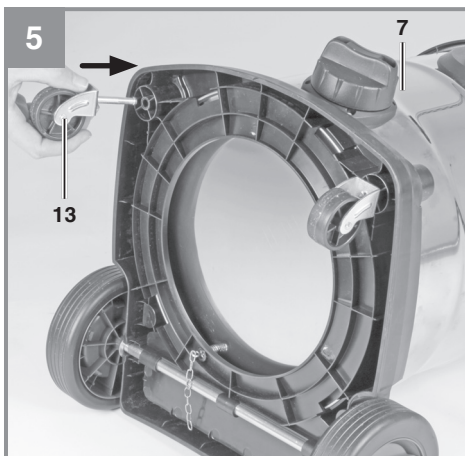
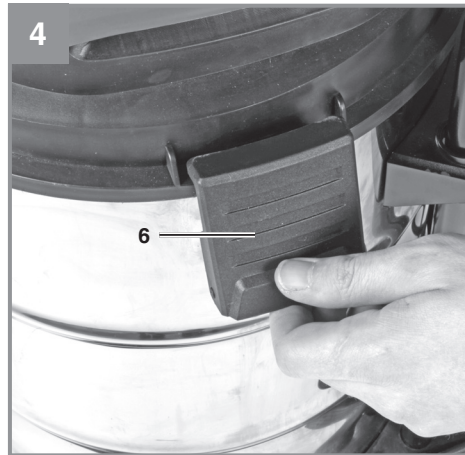
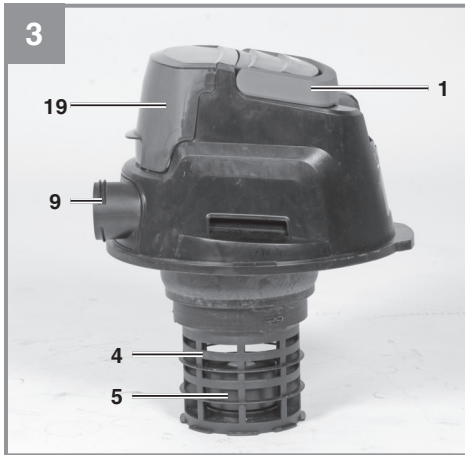
D	Originalbetriebsanleitung Akku-Nass-Trockensauger	NL	Originele handleiding Accu nat-droogzuiger
GB	Original operating instructions Cordless wet and dry vacuum cleaner	E	Manual de instrucciones original Aspirador en seco y húmedo inalámbrico
F	Instructions d'origine Aspirateur eau et poussiere sans fil	FIN	Alkuperäiskäyttöohje Akkukäyttöinen märkä-kuivaimuri
I	Istruzioni per l'uso originali Bidone aspiratutto a batteria	RUS	Оригинальное руководство по эксплуатации Аккумуляторный пылесос для влажной и сухой очистки
DK/ N	Original betjeningsvejledning Akku-våd-tørsuger	SLO	Originalna navodila za uporabo Akumulatorski sesalnik za suho in mokra sesanje
S	Original-bruksanvisning Batteridrivnen våt- och torrsugare	H	Eredeti használati utasítás Akkus-nedves-száráz szívó
CZ	Originální návod k obsluze Akumulátorový vysavač pro vysávání za mokra i za sucha	RO	Instrucțiuni de utilizare originale Aspirator umed-uscat cu acumulator
SK	Originálny návod na obsluhu Akumulátorový mokro-suchý vysávač	GR	Πρωτότυπες Οδηγίες χρήσης Σκουπα για υγρο/στεγνο καθαρισμο με μπαταρια



Art.-Nr.: 23.471.40

I.-Nr.: 11018





Obsah je uzamčen

Dokončete, prosím, proces objednávky.

Následně budete mít přístup k celému dokumentu.



Proč je dokument uzamčen? Nahněvat Vás rozhodně nechceme. Jsou k tomu dva hlavní důvody:

1) Vytvořit a udržovat obsáhlou databázi návodů stojí nejen spoustu úsilí a času, ale i finanční prostředky. Dělali byste to Vy zadarmo? Ne*. Zakoupením této služby obdržíte úplný návod a podpoříte provoz a rozvoj našich stránek. Třeba se Vám to bude ještě někdy hodit.

**) Možná zpočátku ano. Ale vězte, že dotovat to dlouhodobě nelze. A rozhodně na tom nezbohatneme.*

2) Pak jsou tady „roboti“, kteří se přiživují na naší práci a „vysávají“ výsledky našeho úsilí pro svůj prospěch. Tímto krokem se jim to snažíme překazit.

A pokud nemáte zájem, respektujeme to. Urgujte svého prodejce. A když neuspějete, rádi Vás uvidíme!