

STROPNÍ INFRAČERVENÉ POHYBOVÉ ČIDLO LX 28A,B

Stropní čidlo LX28A,B slouží k automatickému spínání osvětlení po narušení detekčního pole. Hlavní výhody jsou velký detekční úhel v horizontální i vertikální rovině, regulace citlivosti na světlo, nastavitelná doba sepnutí a indikace funkce čidla .

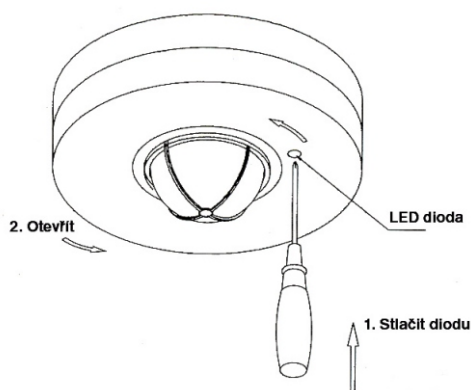
Instalace:

Instalujte čidlo na vhodné místo, kde jeho činnost nebude ovlivněna přímým prouděním teplého vzduchu od topidla, slunečním zářením a jinými rušivými vlivy.

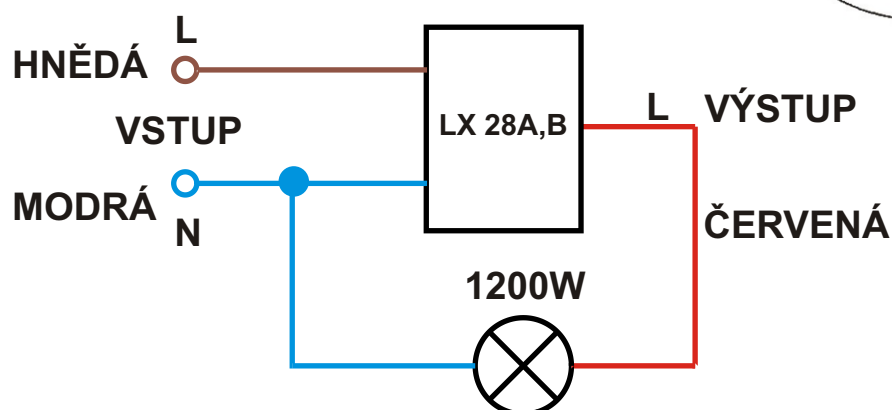
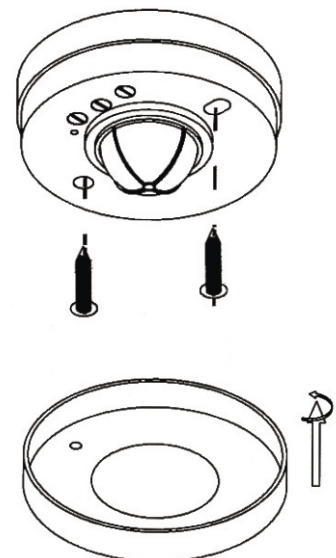
- 1, Vyberte vhodné místo, nejlépe však napříč hlídané plochy do výšky $>2,2$ m, v minimální vzdálenosti 1,5 m od svítidla.
- 2, Odstraňte přední kryt čidla (viz. obr.1)
- 3, Vypněte hlavní přívod el.energie, připojte vodiče dle schématu a poté připevněte čidlo na stěnu (viz.obr.2).
- 4, Nastavte parametry citlivost na světlo, doba sepnutí a detekční dosah dle Vašich požadavků.
- 5, Připevněte zpět přední kryt čidla (viz. obr.1)

Po zapojení otestujte všechny funkce a ujistěte se o správném nastavení.

obr.1



obr.2



Obsah je uzamčen

Dokončete, prosím, proces objednávky.

Následně budete mít přístup k celému dokumentu.



Proč je dokument uzamčen? Nahněvat Vás rozhodně nechceme. Jsou k tomu dva hlavní důvody:

- 1) Vytvořit a udržovat obsáhlou databázi návodů stojí nejen spoustu úsilí a času, ale i finanční prostředky. Dělali byste to Vy zadarmo? Ne*. Zakoupením této služby obdržíte úplný návod a podpoříte provoz a rozvoj našich stránek. Třeba se Vám to bude ještě někdy hodit.

**) Možná zpočátku ano. Ale vězte, že dotovat to dlouhodobě nelze. A rozhodně na tom nezbohatneme.*

- 2) Pak jsou tady „roboti“, kteří se přiživují na naší práci a „vysávají“ výsledky našeho úsilí pro svůj prospěch. Tímto krokem se jim to snažíme překazit.

A pokud nemáte zájem, respektujeme to. Urgujte svého prodejce. A když neuspějete, rádi Vás uvidíme!