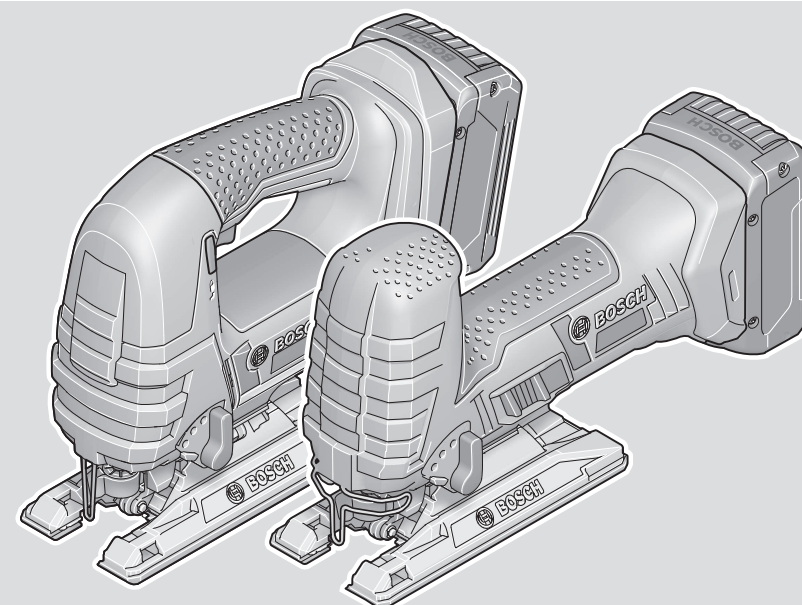




GST Professional

18V-LIS | 18V-LIB



Robert Bosch Power Tools GmbH
70538 Stuttgart
GERMANY

www.bosch-pt.com

1 609 92A 65M (2020.11) T / 273



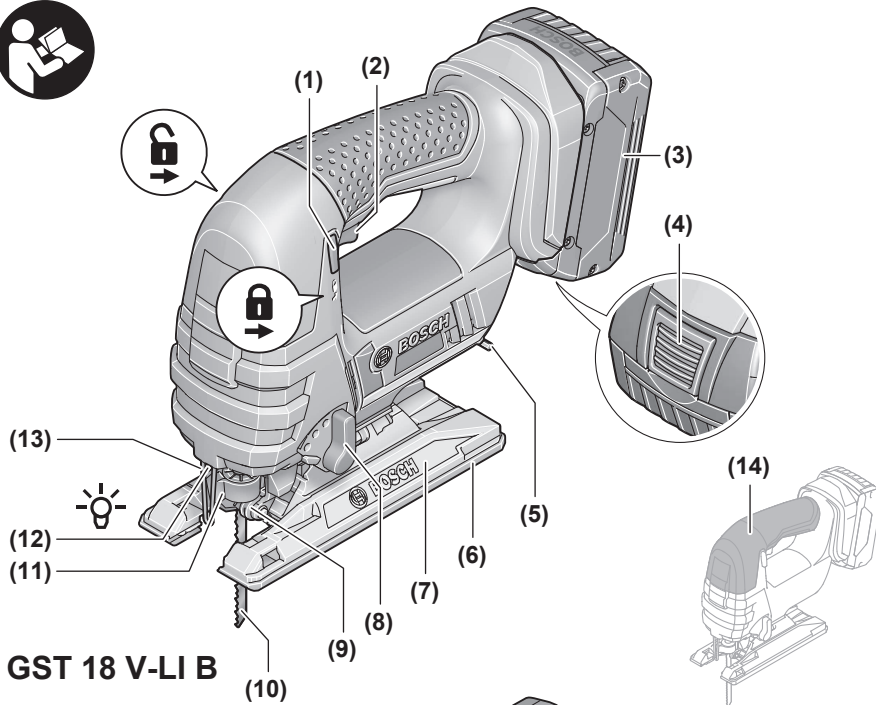
1 609 92A 65M

de Originalbetriebsanleitung	ru Оригинальное руководство по эксплуатации	lt Originali instrukcija
en Original instructions	uk Оригінальна інструкція з експлуатації	ko 사용 설명서 원본
fr Notice originale	kk Пайдалану нұсқаулығының түпнұсқасы	ar دليل التشغيل الأصلي
es Manual original	ro Instrucțiuni originale	fa دفترچه راهنمای اصلی
pt Manual original	bg Оригинална инструкция	
it Istruzioni originali	mk Оригиналное упатство за работа	
nl Oorspronkelijke gebruiksaanwijzing	sr Originalno uputstvo za rad	
da Original brugsanvisning	sl Izvirna navodila	
sv Bruksanvisning i original	hr Originalne upute za rad	
no Original driftsinstruks	et Algupärane kasutusjuhend	
fi Alkuperäiset ohjeet	lv Instrukcijas oriģinālvalodā	
el Πρωτότυπο οδηγιών χρήσης		
tr Orijinal işletme talimatı		
pl Instrukcja oryginalna		
cs Původní návod k používání		
sk Pôvodný návod na použitie		
hu Eredeti használati utasítás		

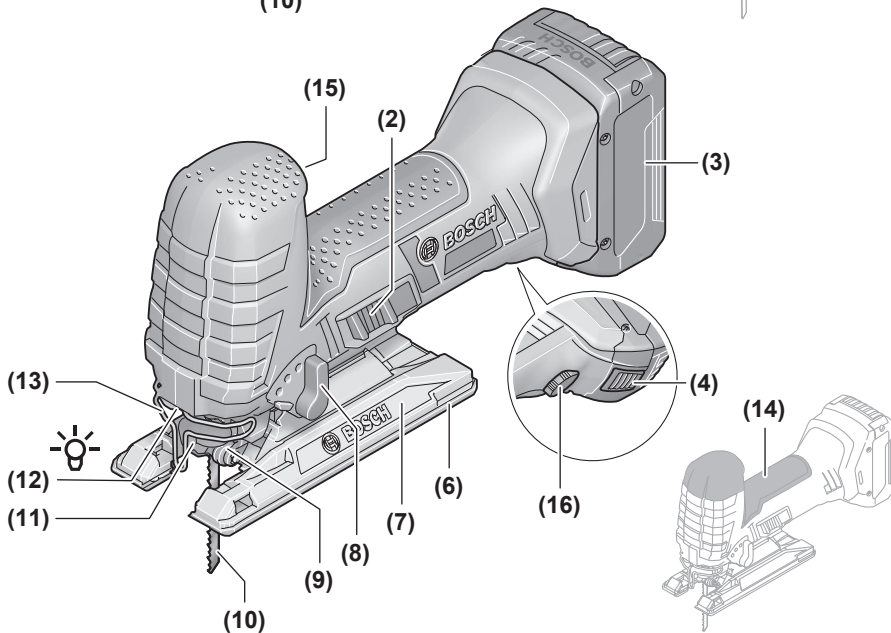


Deutsch	Seite	6
English	Page	14
Français	Page	21
Español	Página	29
Português	Página	38
Italiano	Página	46
Nederlands	Página	54
Dansk	Side	62
Svensk	Sidan	69
Norsk	Side	76
Suomi	Sivu	84
Ελληνικά	Σελίδα	91
Türkçe	Sayfa	100
Polski	Strona	108
Čeština	Stránka	117
Slovenčina	Stránka	124
Magyar	Oldal	132
Русский	Страница	140
Українська	Сторінка	150
Қазақ	Бет	159
Română	Pagina	169
Български	Страница	177
Македонски	Страница	186
Srpski	Strana	194
Slovenščina	Stran	202
Hrvatski	Stranica	210
Eesti	Lehekülg	217
Latviešu	Lappuse	225
Lietuvių k.	Puslapis	233
한국어	페이지	241
عربي	الصفحة	248
فارسی	صفحه	256

CE



GST 18 V-LI B



GST 18 V-LI S

Obsah je uzamčen

Dokončete, prosím, proces objednávky.

Následně budete mít přístup k celému dokumentu.



Proč je dokument uzamčen? Nahněvat Vás rozhodně nechceme. Jsou k tomu dva hlavní důvody:

- 1) Vytvořit a udržovat obsáhlou databázi návodů stojí nejen spoustu úsilí a času, ale i finanční prostředky. Dělali byste to Vy zadarmo? Ne*. Zakoupením této služby obdržíte úplný návod a podpoříte provoz a rozvoj našich stránek. Třeba se Vám to bude ještě někdy hodit.

**) Možná zpočátku ano. Ale vězte, že dotovat to dlouhodobě nelze. A rozhodně na tom nezbohatneme.*

- 2) Pak jsou tady „roboti“, kteří se přiživují na naší práci a „vysávají“ výsledky našeho úsilí pro svůj prospěch. Tímto krokem se jim to snažíme překazit.

A pokud nemáte zájem, respektujeme to. Urgujte svého prodejce. A když neuspějete, rádi Vás uvidíme!