

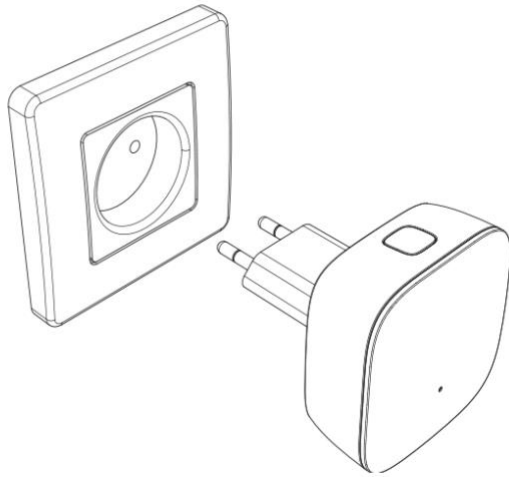
# tedee

## PRŮVODCE PRODUKTEM INSTALAČNÍ MANUÁL

tedee bridge TBV1.0



## JAK ZAČÍT S TEDEE BRIDGE



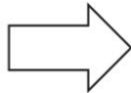
Tedee bridge je bezdrátový směrovač, který funguje jako rozbočovač a propojuje váš smartphone se zámkem tedee a dalšími zařízeními tedee.

Tato brožura vám poskytne přehled o základních funkcích zařízení tedee bridge a ve třech snadných krocích vám pomůže s instalací.

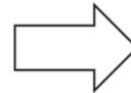
nastavení tedee bridge najdete na straně 8  
**3 snadné kroky**



**nainstalujte si aplikaci**



**Nabijte tedee bridge**



**zapněte ho**

## bezpečnostní informace

**VAROVÁNÍ:** Přečtěte si všechny bezpečnostní pokyny a upozornění. Nedodržением pokynů a varování může dojít k úrazu elektrickým proudem, požáru a/nebo vážnému zranění.

### Nedělejte:

- Zařízení neotevírejte, neupravujte ani nerozebírejte.
- Neprovádějte lastnoručně servis žádné části zařízení.
- Neponořujte zařízení do žádné kapaliny ani jej nevystavujte vlhkosti.
- Nepoužívejte zařízení v blízkosti extrémního zdroje tepla nebo otevřeného ohně.
- Nepoužívejte zařízení v prostředí s vysokou vlhkostí, prašností, nebo znečištěním.
- Do otvorů a mezer v zařízení nekládejte žádné vodivé předměty.
- Zařízení by neměly používat děti bez dozoru dospělé osoby.



### Správné řešení:

- Pokud je nutná oprava, obraťte se na technickou podporu tedee.
- Používejte pouze napájecí zařízení dodaná nebo doporučená společností tedee.
- Přečtěte si instalační příručku, abyste se dozvěděli, jak začít pracovat se zařízením a jak jej spárovat s aplikací a dalšími zařízeními tedee. Můžete také postupovat podle tohoto odkazu: [www.tedee.com/installation-guide](http://www.tedee.com/installation-guide)



### Další informace

Tento přístroj je bezpečný při běžných a očekávatelných podmínkách. Pokud si všimnete jakýchkoli náznaků chyby nebo selhání hardwaru, obraťte se na technickou podporu tedee a požádejte o pomoc. V takovém případě by mělo být toto zařízení vráceno společnosti tedee k nezbytné opravě podle záručních podmínek. Jakékoli změny nebo úpravy hardwaru nebo softwaru zařízení, které nejsou schváleny, doporučeny nebo poskytnuty společností tedee, mohou vést ke ztrátě záruky.

# Obsah je uzamčen

**Dokončete, prosím, proces objednávky.**

**Následně budete mít přístup k celému dokumentu.**



**Proč je dokument uzamčen? Nahněvat Vás rozhodně nechceme. Jsou k tomu dva hlavní důvody:**

- 1) Vytvořit a udržovat obsáhlou databázi návodů stojí nejen spoustu úsilí a času, ale i finanční prostředky. Dělali byste to Vy zadarmo? Ne\*. Zakoupením této služby obdržíte úplný návod a podpoříte provoz a rozvoj našich stránek. Třeba se Vám to bude ještě někdy hodit.

*\*) Možná zpočátku ano. Ale vězte, že dotovat to dlouhodobě nelze. A rozhodně na tom nezbohatneme.*

- 2) Pak jsou tady „roboti“, kteří se přiživují na naší práci a „vysávají“ výsledky našeho úsilí pro svůj prospěch. Tímto krokem se jim to snažíme překazit.

A pokud nemáte zájem, respektujeme to. Urgujte svého prodejce. A když neuspějete, rádi Vás uvidíme!