

## **CZ** Návod k použití pro stolní lampu Solight WO58



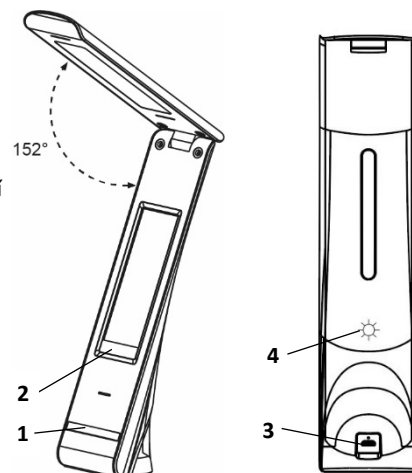
Vážený zákazníku, děkujeme za zakoupení našeho výrobku. Pozorně si přečtěte následující pokyny a dodržujte je, aby vám sloužil bezpečně a k plné spokojenosti. Předejdete tak jeho nesprávnému použití či poškození. Zabraňte neodborné manipulaci s tímto přístrojem a vždy dodržujte zásady používání elektrospotřebičů. Návod k použití pečlivě uschovejte. Určeno k použití v domácnosti nebo uvnitř místnosti. Nikdy nevystavujte prostředí s vysokou vlhkostí (např. koupelna), zamezte kontaktu výrobku s kapalinami.

**Obsah balení:** Stolní lampička s LCD displejem, návod k použití, baterie CR2032, mikro USB kabel. V případě, že některá ze součástí chybí, obraťte se na svého prodejce.

### Technické parametry a popis:

<b>Napájení</b>	DC 5 V / 1 A
<b>Příkon</b>	5 W
<b>Baterie</b>	Li-Ion 1200 mAh
<b>Doba nabíjení</b>	Cca. 4 hod (500 mA)
<b>Doba svícení</b>	Cca. 2 hodiny
<b>Index podání barev</b>	> 80
<b>Světelný tok</b>	280 lm
<b>Rozměry</b>	73 x 57 x 270 mm

- 1) Hlavní ovládací tlačítko
- 2) Zapnutí / vypnutí osvětlení displeje
- 3) microUSB port pro nabíjení
- 4) Tlačítko pro zapnutí nočního osvětlení



### Nabíjení

Před prvním použitím je potřeba lampičku nabít. Můžete k tomu použít např. nabíjecí adaptér od vašeho mobilního telefonu. Zapojte nabíjecí kabel do portu pro nabíjení (3), jeho druhý konec do nabíjecího adaptéru a ten nakonec zapojte do elektrické zásuvky. **Nabíjení začne do 10 minut.** Při nabíjení svítí červená LED dioda nad nabíjecím portem. Jakmile je baterie plně nabitá, dioda zhasne.

### Ovládání světla

Krátkým dotykem na hlavní ovládací tlačítko (1) zapnete lampičku v režimu studeného světla. Dalšími krátkými dotyky přepínáte mezi režimy. Režimy jsou následující: **studené světlo -> teplé světlo -> neutrální světlo -> vypnuto.** Při zapnutém světle můžete dlouhým dotykem na hlavní ovládací tlačítko (1) měnit intenzitu svícení. Jakmile prst sundáte z tlačítka, intenzita se přestane měnit a lampička zůstane svítit na nastavené úrovni. Lampička si pamatuje nastavenou intenzitu svícení i po jejím zhasnutí a opětovném rozsvícení.

Lampička je vybavena nočním osvětlením, které zapnete / vypnete dotykem na symbol slunce ☀ na zadní straně lampičky. Pro snadné ovládání můžete prstem „přejet“ odshora dolů v oblasti, kde se nachází symbol slunce.

Rozsvícení a zhasnutí podsvícení displeje provedete dotykem na tlačítko (2).

### Nastavení displeje

Na spodní straně lampičky se nachází ovládání displeje a prostor pro baterii CR2032. Pomocí velkého šroubováku otočte krytem baterie směrem doleva a vložte baterii mínusovým pólem napřed. Uzavřete kryt baterie. Displej se aktivuje a přehraje se melodie. Displej ovládáte tlačítky **MODE, SET, UP, DOWN.**

### Režimy displeje

Režimy se přepínají tlačítkem **MODE** v následujícím pořadí:

**Výchozí zobrazení -> Formát hodin 12/24H -> Režim budíku -> Narozeniny -> Časovač**

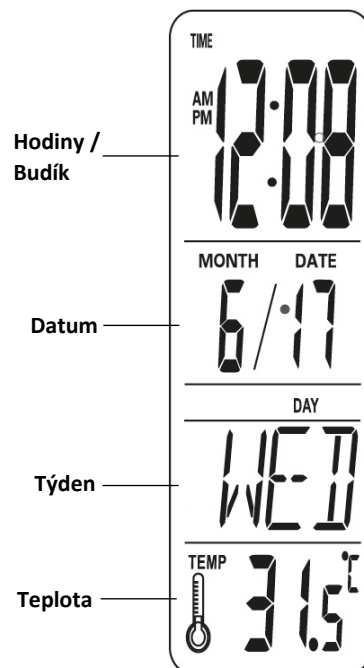
Ve výchozím režimu je na displeji zobrazen čas, datum, den v týdnu a teplota, viz. obrázek vpravo.

### Přehled funkcí tlačítek v závislosti na režimu displeje

Režim displeje	MODE	SET	UP	DOWN
Výchozí režim (Time)	Přepínání režimů	°C / °F	Snooze*	Přehrávání melodií
Formát času 12 / 24 h		Vstup do nastavení zvoleného režimu / Potvrzování hodnot	Nastavování hodnot	Přepínání 12 / 24 h
Režim budíku (Alarm)				Nastavování hodnot
Narozeniny				
Časovač (Timer)				

### Nastavení data a času

Přepněte displej do režimu formátu času tlačítkem **MODE**. Poté tlačítkem **DOWN** zvolte formát času. Tlačítkem **SET** vstupte do nastavení a nastavujte hodnoty tlačítky **UP** a **DOWN**, které potvrzujete tlačítkem **SET**. Sekvence nastavení je následující: **hodiny -> minuty -> rok -> měsíc -> den.** Pro výstup z nastavení stiskněte **MODE**.



# Obsah je uzamčen

**Dokončete, prosím, proces objednávky.**

**Následně budete mít přístup k celému dokumentu.**



**Proč je dokument uzamčen? Nahněvat Vás rozhodně nechceme. Jsou k tomu dva hlavní důvody:**

- 1) Vytvořit a udržovat obsáhlou databázi návodů stojí nejen spoustu úsilí a času, ale i finanční prostředky. Dělali byste to Vy zadarmo? Ne\*. Zakoupením této služby obdržíte úplný návod a podpoříte provoz a rozvoj našich stránek. Třeba se Vám to bude ještě někdy hodit.

*\*) Možná zpočátku ano. Ale vězte, že dotovat to dlouhodobě nelze. A rozhodně na tom nezbohatneme.*

- 2) Pak jsou tady „roboti“, kteří se přiživují na naší práci a „vysávají“ výsledky našeho úsilí pro svůj prospěch. Tímto krokem se jim to snažíme překazit.

A pokud nemáte zájem, respektujeme to. Urgujte svého prodejce. A když neuspějete, rádi Vás uvidíme!