

PROGRAMOVATELNÝ **PT 14-P** TERMOSTAT

S JEDNODUCHÝM OVLÁDÁNÍM A PODSVÍCENÝM DISPLEJEM

Určený pro:

- přímotopy
- sálavé panely
- elektrické podlahové topení



MONTÁŽ A UMÍSTĚNÍ

Termostat instalujte na vhodné místo, kde jeho činnost nebude ovlivněna přímým prouděním teplého vzduchu od topidla, slunečním zářením a jinými rušivými vlivy. Také se vyvarujte montáží na venkovní stěnu. Instalační výška by měla být cca 1.5 m nad zemí. Termostat umístěte do tzv. referenční místnosti, např. obývací pokoj (podle teploty v této místnosti bude docházet ke spínání zdroje tepla).

Montáž smí provádět jen osoba s odpovídající kvalifikací!
Montáž musí být prováděna bez napětí!

POSTUP MONTÁŽE

- 1) Vypněte hlavní jistič.
- 2) Vyšroubujte aretační šroub a odejměte přední část termostatu s elektronikou (obr.1).
- 3) Připevněte zadní část termostatu na zeď (obr.2).
- 4) Připojte vodiče do svorkovnice, dbejte na dostatečné utažení svorek.
- 5) Nasad'te přední část termostatu s LCD a zabezpečte termostat proti rozdělení aretačním šroubkem.
- 6) Zapněte hlavní jistič. Pokud je vše v pořádku, je na LCD zobrazena aktuální teplota.
- 7) Nastavte parametry termostatu a požadovaný teplotní program dle návodu.

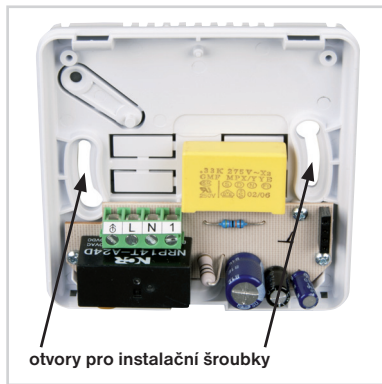
POPIS PT 14-P



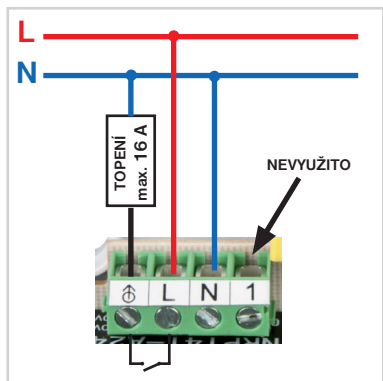
Obr.1 Vyšroubujte aretační šroub a odejměte elektroniku termostatu.



Obr.2 Připevněte zadní část termostatu na stěnu.



Obr.3 Zapojte přívodní vodiče podle schématu.



Obr.4 Nasadte díl s elektronikou na spodní část a zajištěte aretačním šroubem.



Obsah je uzamčen

Dokončete, prosím, proces objednávky.

Následně budete mít přístup k celému dokumentu.



Proč je dokument uzamčen? Nahněvat Vás rozhodně nechceme. Jsou k tomu dva hlavní důvody:

- 1) Vytvořit a udržovat obsáhlou databázi návodů stojí nejen spoustu úsilí a času, ale i finanční prostředky. Dělali byste to Vy zadarmo? Ne*. Zakoupením této služby obdržíte úplný návod a podpoříte provoz a rozvoj našich stránek. Třeba se Vám to bude ještě někdy hodit.

**) Možná zpočátku ano. Ale vězte, že dotovat to dlouhodobě nelze. A rozhodně na tom nezbohatneme.*

- 2) Pak jsou tady „roboti“, kteří se přiživují na naší práci a „vysávají“ výsledky našeho úsilí pro svůj prospěch. Tímto krokem se jim to snažíme překazit.

A pokud nemáte zájem, respektujeme to. Urgujte svého prodejce. A když neuspějete, rádi Vás uvidíme!