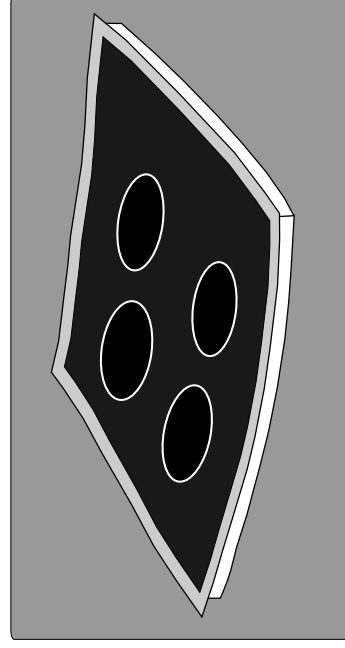


	<p>MORA MORAVIA, a. s. Nádražní 50 783 66 Hlubočky - Mariánské Údolí ČESKÁ REPUBLIKA Telefon: 585 161 111 Fax: 585 351 220 Bezplatná infolinka: 800 105 505 Internet: www.mora.cz E-mail: prodej@mora.cz</p>	<p>MORA SLOVAKIA, s.r.o. Stará Vajnorská 16 832 44 Bratislava SLOVENSKÁ REPUBLIKA Telefón: 02/49 241 271 Fax: 02/49 241 263 Internet: www.mora.sk E-mail: mora@mora.sk</p>
<p>MORA POLSKA Sp.z o.o. Ul.Gen.T.Kutrzeby 14 61-719 Poznań POLSKA Telefax: 061 855 2747 Telefon: 061 855 2350 E-mail: biuro@mora.com.pl</p>	<p>IMPORTŐR ÉS MÁRKAKÉPVISELET MORA HUNGÁRIA, Kft 1116 Budapest Kondorosi út 3. tel: 36/1/382-0252 36/1/382-0253 36/1/382-0254 fax: 36/1/203-0766 Internet: www.morahungaria.hu E-mail: mora@morahungaria.hu</p>	<p>IFU elektrická deska cspm / 040401</p>

MORA



CZ

SK

PL

HU

ELEKTRICKÁ VESTAVNÁ VARNÁ DESKA

ELEKTRICKÁ VSTAVANÁ VARNÁ PLATŇA

ELEKTRYCZNA PŁYTA DO ZABUDOWY

BEÉPÍTENDŐ ELEKTROMOS FŐZŐLAP

4160: VDE310W, VDE310X

4260: VDE630W, VDE630X

NÁVOD K OBSLUZE A ÚDRŽBĚ	1-15
Několik důležitých informací	1
Popis spotřebiče	3
Technické parametry	7
Obsluha spotřebiče	9
Čištění a údržba	12
Reklamacie	15
Způsoby využití a likvidace obalů	15
Likvidace spotřebiče po ukončení životnosti	15
SERVISNÍ ČÁST	16-21
Instalace	17
Připojení spotřebiče k elektrické síti	19
Montážní práce nutné při výměně součástí	20
Závady elektrických částí a jejich odstranění	21

INSTRUKCJA OBSŁUGI I KONSERWACJI	1-15
Najważniejsze informacje	1
Opis urządzenia	3
Parametry techniczne	7
Obsługa urządzenia	9
Czyszczenia i konserwacja	12
Reklamacje	15
Sposoby wykorzystania i utylizacji odpadów	15
Likwidacja urządzenia po zakończeniu użytkowania	15
CZĘŚĆ SERWISOWA INSTRUKCJA	16-21
Umieszczenie i instalacja urządzenia	17
Przyłączenie urządzenia do sieci elektrycznej	19
Czynności montażowe konieczne przy wymianie elementów urządzenia	20
Najczęściej występujące usterki i sposoby ich usunięcia	21

NAVOD NA OBSLUHU A ÚDRŽBU	1-15
Neprehľadnite niekoľko informácií	1
Popis spotrebiča	3
Technické parametre	7
Obsluha spotrebiča	9
Čistenie a údržba	12
Reklamácia	15
Spôsoby využitia a likvidácie obalov	15
Likvidácia spotrebiča po ukončení životnosti	15
SERVISNÁ ČASŤ	16-21
Inštalácia	17
Pripojenie spotrebiča k elektrickej sieti	19
Montážne práce potrebné pri výmene súčasti spotrebiča	20
Závady elektrických častí a ich odstránenie	21

HASZNÁLATI ÉS KARBANTARTÁSI ÚTMUTATÁS	1-15
Néhány fontos információ	1
Készülék leírása	3
Műszaki paraméterek	8
A készülék használata	9
Tisztítás	12
Reklamáció	15
Csomagolás felhasználása és megsemmisítése	15
Készülék megsemmisítése az éleltartamalejárta után	15
SZERVIZ	16-21
Elhelyezés és beüzemelés	17
Készülék rászatlakoztatása az elektromos hálózatra	19
A készülék alkatrészei csere közben elvégzett munkák	20
Az elektromos részek hibái és a hibák elhárítása	21

NÁVOD K OBSLUZE A ÚDRŽBĚ	1-15
Několik důležitých informací	1
Popis spotřebiče	3
Technické parametry	7
Obsluha spotřebiče	9
Čištění a údržba	12
Reklamacie	15
Způsoby využití a likvidace obalů	15
Likvidace spotřebiče po ukončení životnosti	15
SERVISNÍ ČÁST	16-21
Instalace	17
Připojení spotřebiče k elektrické síti	19
Montážní práce nutné při výměně součástí	20
Závady elektrických částí a jejich odstranění	21

INSTRUKCJA OBSŁUGI I KONSERWACJI	1-15
Najważniejsze informacje	1
Opis urządzenia	3
Parametry techniczne	7
Obsługa urządzenia	9
Czyszczenia i konserwacja	12
Reklamacje	15
Sposoby wykorzystania i utylizacji odpadów	15
Likwidacja urządzenia po zakończeniu użytkowania	15
CZĘŚĆ SERWISOWA INSTRUKCJA	16-21
Umieszczenie i instalacja urządzenia	17
Przyłączenie urządzenia do sieci elektrycznej	19
Czynności montażowe konieczne przy wymianie elementów urządzenia	20
Najczęściej występujące usterki i sposoby ich usunięcia	21

NAVOD NA OBSLUHU A ÚDRŽBU	1-15
Neprehľadnite niekoľko informácií	1
Popis spotrebiča	3
Technické parametre	7
Obsluha spotrebiča	9
Čistenie a údržba	12
Reklamácia	15
Spôsoby využitia a likvidácie obalov	15
Likvidácia spotrebiča po ukončení životnosti	15
SERVISNÁ ČASŤ	16-21
Inštalácia	17
Pripojenie spotrebiča k elektrickej sieti	19
Montážne práce potrebné pri výmene súčasti spotrebiča	20
Závady elektrických častí a ich odstránenie	21

HASZNÁLATI ÉS KARBANTARTÁSI ÚTMUTATÁS	1-15
Néhány fontos információ	1
Készülék leírása	3
Műszaki paraméterek	8
A készülék használata	9
Tisztítás	12
Reklamáció	15
Csomagolás felhasználása és megsemmisítése	15
Készülék megsemmisítése az éleltartamalejárta után	15
SZERVIZ	16-21
Elhelyezés és beüzemelés	17
Készülék rászatlakoztatása az elektromos hálózatra	19
A készülék alkatrészei csere közben elvégzett munkák	20
Az elektromos részek hibái és a hibák elhárítása	21

Závady elektrických částí a jejich odstranění

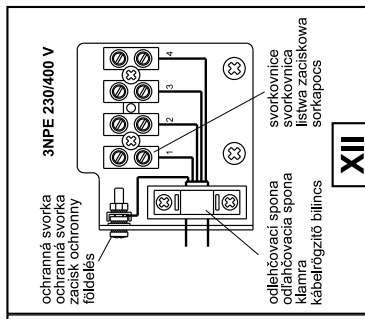
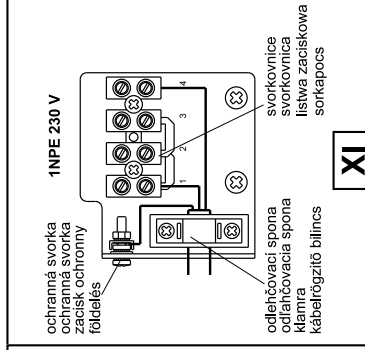
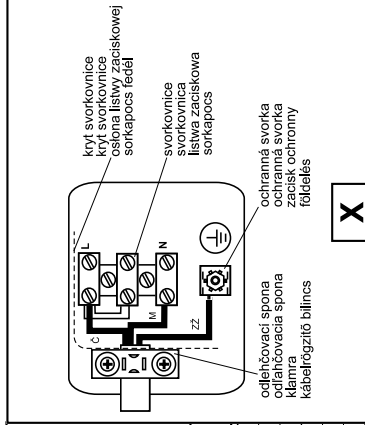
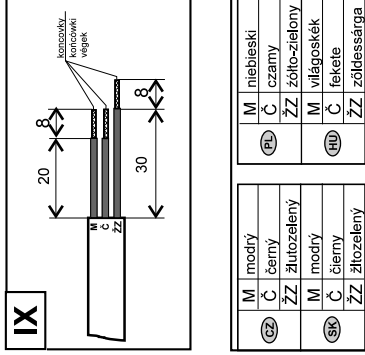
Závady elektrických částí a ich odstránenie

Závada	Příčina	Odstranění
Elektrická varná plotna/zóna nehejře	vadná plotna/zóna	výměna topného tělesa
	přerušení spoje v instalaci	výměna nebo obnovení spoje
	vadný regulační přepínač	výměna regulačního přepínače
	vadné signální svítidlo	výměna signálního svítidla
	přerušení spoje v instalaci	výměna nebo obnovení spoje
	vadná plotna/zóna	výměna topného tělesa
Závada	Příčina	Odstranění
	chybná varná zóna	výměna vyhřívacího tělesa
Elektrická varná zóna nehejře	přerušení spoja v inštalácii	výměna alebo obnovenie spoja
	chybný regulačný prepínač	výměna regulačního přepínače
Nesvieti signálne svietidlo zapnutého stavu	chybné signálne svietidlo	výměna signálního svietidla
	přerušení spoja v instalácii	výměna alebo obnovenie spoja
Nesvieti signálne svietidlo zostatkových o tepla	chybný regulačný prepínač	výměna regulačního přepínače
	chybné signálne svietidlo	výměna signálního svietidla
Elektrická varná zóna nehejře	přerušení spoja v instalácii	výměna alebo obnovenie spoja
	chybná varná zóna	výměna vyhřívacího tělesa

Najczęściej występujące usterki i sposoby ich usunięcia

Az elektromos részek hibái és a hibák elhárítása

Usterka	Przyczyna	Sposób usunięcia
Nie grzeje pole grzewcze	uszkodzone pole grzewcze	wymiana elementu grzewczego
	przerwane połączenie w instalacji elektrycznej	wymiana lub naprawa połączenia elektrycznego
	uszkodzone sterowanie pola	wymiana elementu sterowniczego
Nie pali się kontrolka włączania urządzenia	uszkodzona kontrolka	wymiana kontrolki
	przerwane połączenie w instalacji elektrycznej	wymiana lub naprawa połączenia elektrycznego
	uszkodzony element regulacyjny	wymiana elementu regulacyjnego
Nie pali się kontrolka ciepła szczałkowego	uszkodzona kontrolka	wymiana kontrolki
	przerwane połączenie w instalacji elektrycznej	wymiana lub naprawa połączenia elektrycznego
Hiba	Ok	Megszüntetése
	hibás főzőzóna	fűtőszál csere
El. főzőzóna nem melegít	hibás vezérlőegység	vezérlőegység csere
	kapcsolat megszakítása	kapcsolat csere v. felújítás
Nem világít a bekapcsolt állapotot jelző kontrollámpa	hibás kontrollámpa	kontrollámpa csere
	kapcsolat megszakítása	kapcsolat csere v. felújítás
Nem világít a maradék hőmérséklet kontrollámpa	hibás szabályozó	csere szabályozó
	hibás kontrollámpa	kontrollámpa csere
kapcsolat megszakítása	kapcsolat megszakítása	kapcsolat csere v. felújítás
	hibás főzőzóna	fűtőszál csere



IX

X

XI

XII

CZ

Montážní práce nutné při výměně součástí

- Výměna signálních svítidel**
 - sejmouti spodního krytu panelu
 - odpojení vodičů
- Výměna topného tělesa varné zóny**
 - sejmouti spodního krytu panelu
 - odpojení vodičů topného tělesa
- Výměna sklokeramické desky**
 - sejmouti ovládacích knoflíků a objímek regulátorů
 - sejmouti spodního krytu panelu
- Výměna přírodní svorkovnice**
 - sejmouti spodního krytu panelu
 - odpojení vodičů elektrického přívodu od svorkovnice

SK

Montážne práce potrebné pri výmene súčastí spotrebiča

- Výměna signálních světel**
 - zlozenie spodného krytu platne
 - odpojenie vodičov
- Výměna vyhrievacieho telesa varnej zóny**
 - zlozenie spodného krytu platne
 - odpojenie vodičov vyhrievacieho telesa
- Výměna sklokeramické platne**
 - zloženie strmeňa vyhrievacieho telesa
 - zloženie ovládacích gombíkov a objímok regulátora
 - zloženie spodného krytu platne
- Výměna přírodní svorkovnice**
 - zloženie spodného krytu platne
 - odpojenie vodičov elektrického prúdu od svorkovnice

PL

Czynności montażowe konieczne przy wymianie elementów urządzenia

- Wymiana lamp kontrolnych**
 - zdejście dolnej osłony płyty
 - odłączenie przewodów
- Wymiana elementu grzewczego**
 - zdejście dolnej osłony płyty
 - odłączenie przewodów elementu grzewczego
- Wymiana płyty ceramicznej**
 - zdemontowanie pokrytej regulacyjnych i objęmk regulatorów
 - zdejście dolnej obudowy płyty kuchennej
- Wymiana listwy zaciskowej zasilania**
 - zdejście dolnej obudowy płyty kuchennej
 - odłączenie przewodów doprowadzających prąd od listwy zaciskowej

HU

A készülék alkatrészei cseréje közben elvégzett munkák

- Lámpák cseréje**
 - a főzőlap alsó fedele leemelése
 - vezetékek leszerelése
- Fűzőzóna fűtőbetét cseréje**
 - a főzőlap alsó fedele leemelése
 - fűtőbetét vezetékek leszerelése
 - fűtőbetét sarujának lehúzása
- Üvegkerámia lap cseréje**
 - fordogógombok és szabályozó leházása
 - a főzőlap alsó fedele leemelése
- Bevezető sorkapocs cseréje**
 - a főzőlap alsó fedele leemelése
 - elektromos áram vezetékek leemelése a sorkapocsról

20

CZ

NAVOD K OBSLUZE A UDRZBE

Vážený spotřebiteli,
koupí našeho výrobku jste se stal uživatelem moderní elektrické varné desky. Je naším přáním, aby Vám tento spotřebič co nejlépe sloužil. Při jeho obsluze je nutné dodržovat určité zásady. Je proto ve Vašem zájmu, abyste pečlivě prostudovali příložený návod a spotřebič obsluhoval dle pokynů v něm uvedených.

Několik důležitých informací

- Zkontrolujte, zda údaje o napájecím napětí uvedeném na typovém štítku, který je na spodním krytu varné desky, souhlasí s napětím Vaší rozvodné elektrické sítě.
- Instalaci a připojení varné desky musí provést jen oprávněná osoba k této činnosti odborně způsobilá.
- Při připojení je pracovník oprávněné firmy povinen přezkoušet všechny funkce desky, předvést jeho obsluhu a udržbu, poučít Vás o nutnosti zachovat bezpečnou vzdálenost spotřebiče od hořlavých stěn, i o ochraně těchto stěn podle ČSN 061008 a ČSN 730823.
- Datum připojení si nechte potvrdit v záručním listu.
- Záruční list je platný pouze v případě, že je potvrzen prodejcem a oprávněnou osobou, která provedla instalaci.
- Záruční opravu Vám zajistí servisní gesce nejbližší Vašemu bydlišti.
- Deska je určena pouze pro tepelnou úpravu pokrmů. Nesmí se používat k vytápění místnosti, neboť může dojít k poruše funkce jeh, neboť může dojít k zatěžování.

SK

NAVOD NA OBSLUHU A UDRZBU

Vážený spotřebiteľ,
kúpou nášho výrobku ste sa stal užívateľom modernej elektrickej varnej platne. Je naším želaním, aby Vám tento výrobok čo najlepšie slúžil. Pri jeho obsluhu je nutné dodržiavať určité zásady. Je preto vo Vašom záujme, aby ste si dôkladne preštudovali príložený návod a výrobok obsluhovali podľa pokynov v ňom uvedených.

Neprehliadnite niekoľko informácií

- Skontrolujte, či údaje o elektrickom napätí, ktoré sú uvedené na typovom štítku, ktorý je na spodnom kryte varnej platne, súhlasí s napätím Vašej rozvodnej elektrickej siete.
- Instaláciu Vašej platne musí vykonať iba oprávnená a pre túto činnosť odbornou spôsobilá osoba.
- Pracovník tejto organizácie je povinný platnu nainštalovať do pracovnej desky, pripojiť k elektrickej sieti, predvést jej obsluhu a udržbu a poučiť Vás o nutnosti zachovania bezpečnej vzdialenosti platne od horľavých stien podľa STN 92 0300 a STN 73 0823.
- Dátum inštalácie a uvedenie do prevádzky si nechajte potvrdiť v Záručnom liste.
- Firma, ktorá uvedie platňu do prevádzky, zaistí prípadné opravy v záručnej dobe. V prípade, že táto firma zanikne, zaistí opravu v záručnej dobe servisná gesca najbližšia k Vašmu bydlišku.
- Záručný list je platný iba v prípade, že je riadne vyplnený a potvrdený oprávnenou osobou, ktorá vykonala spustenie spotrebiča do prevádzky.

PL

INSTRUKCJA OSLUGI I KONSERWACJI

Szanowny Kliencie!
Dziękujemy Ci, że zakupiłeś nowoczesny produkt - płytę elektryczną do zabudowy. Naszym życzeniem jest, aby urządzenie to służyło Państwu jak najlepiej. Przy jego obsłudze należy przestrzegać określonych zasad. W Twoim, Kliencie, interesie jest więc dokładnie zapoznanie się z treścią niniejszej instrukcji obsługi urządzenia zgodnie z zasadami podanymi w Instrukcji.

Najważniejsze informacje

- Przed podłączeniem sprawdź, czy dane odnośnie napięcia, znajdujące się na tabliczce znamionowej (znajdującej się na dolnej osłonie płyty), są zgodne z napięciem w sieci elektrycznej.
- Instalacji Państwa płyty może dokonać tylko osoba (firma) posiadająca wymagane uprawnienia. Obowiązkiem osoby instalującej płytę jest jej zamontowanie w blacie mebla kuchennego, podłączenie do sieci elektrycznej i pouczenie Użytkownika o konieczności zachowania bezpiecznej odległości płyty od ścian palnych i ochronie tych ścian zgodnie z obowiązującymi w Polsce przepisami.
- Pierwszego uruchomienia płyty może dokonać tylko firma, posiadająca odpowiednie uprawnienia energetyczne.
- Przy pierwszym uruchomieniu płyty pracownik dokonujący uruchomienia powinien sprawdzić prawidłowość działania, pokazać sposób obsługi i konserwacji urządzenia.

HU

HASZNÁLTÁTI ÉS KARBANTARTÁSI ÚTMUTATÁS

Tisztelt Vásárló!
Ön beszerítette tűzhelycsaládunk egyik termékét vásárolta meg. Kívánjuk, hogy termékünk jól szolgálja Önt. Kérjük figyelmesen olvassa el a használati útmutatót és tartsa be az abban foglaltakat.

Néhány fontos információ

- Ellenőrizze, hogy az adatok a készülék típus-adattábláján, megegyeznek-e a hálózati feszültséggel és a villamos elosztóhálózattal.
- Az Ön készüléke beüzemelését csak erre jogosult szakember végezheti el.
- A szakember köteles a készüléket összeszerelni, kipróbálni minden funkció működését, bemutatni a készülék használatát és karbantartását a megfelelő szabályok szerinti.
- A garanciaelvévelben jelöltesse meg a beüzemeltetés dátumát.
- A főzőlap 230V, 50-60 Hz-en működhető.
- Amennyiben a készülékét nem használja, figyeljen, hogy minden forgatógomb kikapcsolt állapotban legyen.
- A készülék kizárólag ételék elkészítésére és melegítésére szolgál. Nem szabad fűtőberendezésként használni, valamint a készülék túlzott megterhelése károsodásához is vezethet.
- A nem rendeltetésszerű használat következtében felmerült meghibásodásokra a garancia nem vonatkozik.

21

Obsah je uzamčen

Dokončete, prosím, proces objednávky.

Následně budete mít přístup k celému dokumentu.



Proč je dokument uzamčen? Nahněvat Vás rozhodně nechceme. Jsou k tomu dva hlavní důvody:

1) Vytvořit a udržovat obsáhlou databázi návodů stojí nejen spoustu úsilí a času, ale i finanční prostředky. Dělali byste to Vy zadarmo? Ne*. Zakoupením této služby obdržíte úplný návod a podpoříte provoz a rozvoj našich stránek. Třeba se Vám to bude ještě někdy hodit.

**) Možná zpočátku ano. Ale vězte, že dotovat to dlouhodobě nelze. A rozhodně na tom nezbohatneme.*

2) Pak jsou tady „roboti“, kteří se přiživují na naší práci a „vysávají“ výsledky našeho úsilí pro svůj prospěch. Tímto krokem se jim to snažíme překazit.

A pokud nemáte zájem, respektujeme to. Urgujte svého prodejce. A když neuspějete, rádi Vás uvidíme!