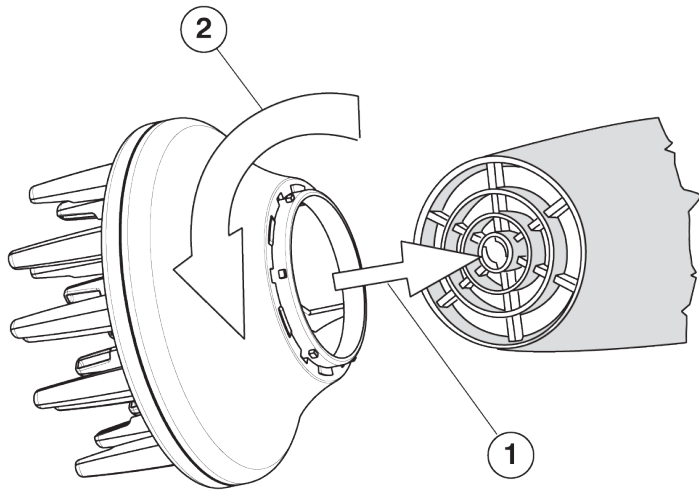


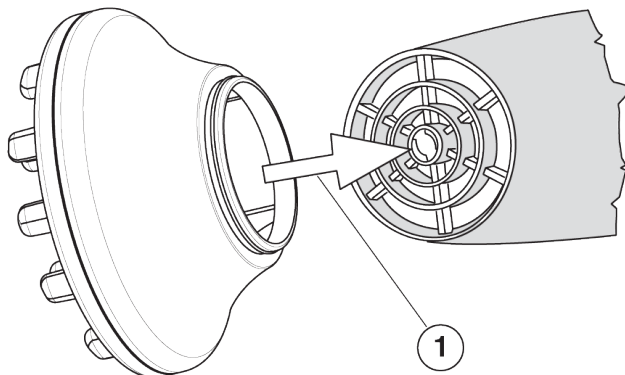
Pro typ:

- VAL0.92308 - 584..
- VAL0.92312 - 545..
- VAL0.92313 - 560..
- VAL0.92314 - 561..
- VAL0.92315 - 553..
- VAL0.92375 - 545..
- VAL0.92376 - 545..
- VAL0.92316 - 545..
- VAL0.92329 - 545..
- VAL0.92333 - 533..
- VAL0.92377 - 584..
- VAL0.92331 - SN 9200
- VAL0.92309 - SN 9000
- VAL0.92310 - SN 6200 T
- VAL0.92330 - SN 6200 T JS
- VAL0.92311 - ST 7000 RC

Obr.1 mod: 543.. 544.. 545...



Obr.1 mod: 530.. 541.. 553.. 561.. 581.. 584..
533.. 542.. 560.. 580.. 583..



Vysoušeče vlasů

NÁVOD K OBSLUZE

I. BEZPEČNOSTNÍ UPOZORNĚNÍ

- Před prvním uvedením do provozu si pečlivě přečtěte návod k obsluze, prohlédněte vyobrazení a návod uschovejte pro budoucí použití.
- Tento spotřebič mohou používat děti ve věku 8 let a starší a osoby se sníženými fyzickými, smyslovými či mentálními schopnostmi nebo nedostatkem zkušeností a znalostí, pokud jsou pod dozorem nebo byly poučeny o používání spotřebiče bezpečným způsobem a rozumí případným nebezpečím. Děti si se spotřebičem nesmějí hrát. Čištění a údržbu prováděnou uživatelem nesmějí provádět děti, pokud nejsou starší 8 let a pod dozorem. Děti mladší 8 let se musí držet mimo dosah spotřebiče a jeho přívodu.
- Před výměnou příslušenství nebo přístupných částí, které se při používání pohybují, před montáží a demontáží, před čištěním nebo údržbou, spotřebič vypněte a odpojte od el. sítě vytažením vidlice napájecího přívodu z el. zásuvky!
- Jestliže je napájecí přívod tohoto spotřebiče poškozen, musí být přívod nahrazen výrobcem, jeho servisním technikem nebo podobně kvalifikovanou osobou, aby se tak zabránilo vzniku nebezpečné situace.
- Vždy odpojte spotřebič od napájení, pokud ho necháváte bez dozoru a před montáží, demontáží nebo čištěním.
- Vysoušeč se nesmí ponořit do vody a nesmí se používat na místech, kde by mohl spadnout do vany nebo umyvadla. Pokud by přesto vysoušeč spadl do vody, nevytahujte jej! Nejdříve odpojte vidlici napájecího přívodu z el. zásuvky a až poté vysoušeč vyjměte. V takových případech zanechte spotřebič do odborného servisu k prověření jeho bezpečnosti a správné funkce.
- Pro zabezpečení doplňkové ochrany doporučujeme instalovat do el. obvodu napájení koupelny proudový chránič (RCD) se jmenovitým vybavovacím proudem nepřevyšujícím **30 mA**. Požádejte o radu revizního technika, případně elektrikáře.
- Pokud se vysoušeč vlasů používá v koupelně, je nutné ho odpojit po použití od el. sítě vytažením vidlice napájecího přívodu z el. zásuvky, protože v blízkosti vody představuje nebezpečí, i když je vysoušeč vlasů vypnutý.
- **Spotřebič je určen pouze pro použití v domácnostech a podobné účely! Není konstruován pro použití v kadeřnickém salónu nebo pro jiné komerční použití!** (toto platí pro typy VAL0.92313; VAL0.92314; VAL0.92315; VAL0.92375; VAL0.92376; VAL0.92316; VAL0.92329; VAL0.92333; VAL0.92377; VAL0.92310; VAL0.92330).

Obsah je uzamčen

**Dokončete, prosím, proces objednávky.
Následně budete mít přístup k celému dokumentu.**



Proč je dokument uzamčen? Nahněvat Vás rozhodně nechceme. Jsou k tomu dva hlavní důvody:

1) Vytvořit a udržovat obsáhlou databázi návodů stojí nejen spoustu úsilí a času, ale i finanční prostředky. Dělali byste to Vy zadarmo? Ne*. Zakoupením této služby obdržíte úplný návod a podpoříte provoz a rozvoj našich stránek. Třeba se Vám to bude ještě někdy hodit.

**) Možná zpočátku ano. Ale vězte, že dotovat to dlouhodobě nelze. A rozhodně na tom nezbohatneme.*

2) Pak jsou tady „roboti“, kteří se přiživují na naší práci a „vysávají“ výsledky našeho úsilí pro svůj prospěch. Tímto krokem se jim to snažíme překazit.

A pokud nemáte zájem, respektujeme to. Urgujte svého prodejce. A když neuspějete, rádi Vás uvidíme!