

MORA

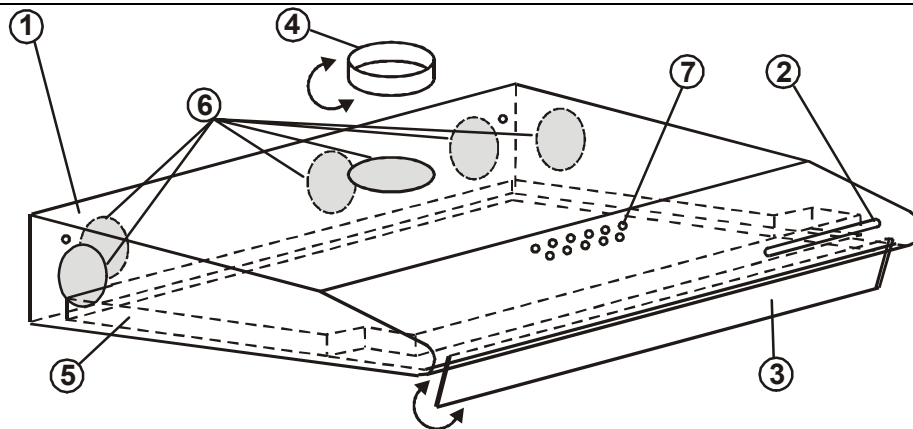
- CZ** ELEKTRICKÝ ODSAVAČ PAR
- SK** ELEKTRICKÝ ODSÁVAČ PÁR
- HU** KONYHAI PÁRAELSZÍVÓ

5701



<p>Vážený zákazníkú, zakoupil jste si výrobek z naší nové řady odsavačů par. Je naším přáním, aby Vám náš výrobek dobře sloužil. Doporučujeme Vám prostudovat tento návod a výrobek obsluhovat podle pokynů.</p>	<p>Vážený zákazník, zakúpili ste si výrobok z nášho nového radu odsávačov pár. Je naším príaním, aby Vám náš výrobok dobre slúžil. Doporučujeme Vám preštudovať si tento návod a výrobok obsluhovať podľa pokynov.</p>	<p>Tisztelt vásárló, Ön MORA elektromos páraelszívó termékcsaládunk egy tagját vásárolta meg. Kívánjuk, hogy termékünk megfelelően szolgálja Önt. Javasoljuk, a készülék használatá előtt figyelmesen tanulmányozza át az ezen használati utasításban foglaltakat.</p>
<p>DŮLEŽITÉ INFORMACE A DOPORUČENÍ</p>	<p>DŔLEŽITÉ INFORMÁCIE, POKYNY A DOPORUČENIA</p>	<p>FONTOS FIGYELMEZTETÉS</p>
<ul style="list-style-type: none"> • Odsavač nesmí být připojen do kouřovodu (do komína). Odsávaný vzduch nesmí být vypouštěn do potrubí, které je použito k odsávání výparů ze zařízení napájených jinou energií než elektrickou. • Spotřebič může být použit buď v odťahové verzi (odtáh par do odťahové šachty) nebo po dokoupení uhlíkového filtru v recirkulační verzi (cirkulace přes uhlíkový filtr). • Je-li v provozu současně s odsavačem (v odťahové verzi) v jedné místnosti jiný spotřebič - tepelný zdroj (např. plynový, olejový, naftový, na tuhá paliva), je nutné počítat s tím, že tyto spotřebiče při spalování vytvářejí určitý podtlak. Proto je nutné v těchto případech zajistit dostatečný přísun vzduchu (z vnějšího prostředí). • Pod odsavačem nemanipulujte s otevřeným ohněm (např. flambování atd.)! • Odsavač nesmí být v přímém dotyku s teplovodními rozvodmi. • Velké nánosy tuku na filtru proti mastnotám vznikající při smažení musí být pravidelně odstraňovány. • Výměnu filtrů provádějte dle dále uvedeného postupu. • Spotřebič je určen pro obsluhu dospělými osobami. • Spotřebič je určen pro běžný provoz v domácnosti • Výrobce neodpovídá za škody vzniklé chybnou instalací nebo chybným používáním odsavače. 	<ul style="list-style-type: none"> • Odsávač nesmie byť pripojený do dymovodu (do komína). Odsávaný vzduch nesmie byť vypúšťaný do potrubia, ktoré je používané k odsávaniu výparov zariadení, napájaných inou energiou ako elektrickou. • Spotrebič môže byť použitý buď v odťahovej verzii (odtáh pár do odťahovej šachty) alebo, po dokúpení uhlíkového filtra, v recirkulačnej verzii (cirkulácia cez uhlíkový filter). • Ak je s odsávačom (v odťahovej verzii) v jednej miestnosti v prevádzke súčasne iný spotrebič - tepelný zdroj (napr. plynový, olejový, naftový, na tuhé palivá), je nutné počítat s tým, že tieto spotrebiče pri spaľovaní vytvárajú určitý podtlak. Preto je nutné v týchto prípadoch zabezpečiť dostatočný prísun vzduchu (z vonkajšieho prostredia). • Pod odsávačom nemanipulujte s otvoreným ohňom (napr. flambovanie, atď.)! • Odsávač nesmie byť v priamom dotyku s teplovodnými rozvodmi. • Veľké nánosy tuku na filtri proti mastnotám, vznikajúce pri smažení, musia byť pravidelne odstraňované. • Výmenu filtrov urobte podľa ďalej uvedeného postupu. • Spotrebič je určený pre obsluhu dospelými osobami. • Spotrebič je určený pre bežnú prevádzku v domácnosti. • Výrobca nezodpovedá za škody, vzniknuté chybnou inštaláciou alebo chybným používaním odsávača. 	<ul style="list-style-type: none"> • A páraelszívót tilos a kéménykürtőbe kötni. Az elszívott levegőt csak olyan rendszerbe szabad kötni, mely csak elektromos üzemű készülék szellőztetésére szolgál. • A készüléket külső elvezető üzemmódban, vagy szénzsűrő csatlakoztatása esetén un. recirkulációs üzemmódban lehet működtetni. • Amennyiben a készülékkel egy helységben egyidejűleg egyéb égéstermék előállító készülék üzemel – fűtőkészülék (pld.: gáz, szén vagy olajkályka) figyelembe kell venni, hogy ezen készülékek működése közben a helységben enyhe nyomáscsökkenés keletkezik. Gondoskodjanak a megfelelő levegő utánpótlásról. • A páraelszívó alatt ne dolgozzanak nyílt lánggal (pld.: flambírozás)! • Sütés közben ügyeljenek arra, hogy a ne kapjon lángra a készülék zsírfilterre. • A készülék nem érintkezhet a melegvíz csövekkel. • A használat során a zsírfilterre lerakódott szennyeződéseket rendszeresen el kell távolítani. • A filterek cseréjét a mellékelt útmutató alapján végezzék. • A készüléket csak felnőttek használhatják. • A készülék csak háztartási használatra alkalmas. • A gyártó a nem rendeltetésszerű használat ill. nem megfelelő beüzemelés következtében keletkezett károkért nem vállal felelősséget.

POPIS ODSAVAČE PAR	POPIS ODSÁVAČA PÁR	A PÁRAELSZÍVÓ LEÍRÁSA
<p>Elektrický odsavač par MORA 5701 je určen k upevnění na kolmou stěnu, uprostřed nad elektrickým či plynovým sporákem nebo varnou deskou. Má tři stupně výkonu ovládané posuvným přepínačem, osvětlení, filtr proti mastnotám a výklopný skleněný náběhový kryt.</p> <p>Připojení na odtahové potrubí je možné odtahem – horním, zadním (pravým, středním a levým), bočním (zprava a zleva). Po dokoupení a instalaci uhlíkového filtru je možno odsavač použít v recirkulačním režimu.</p>	<p>Elektrický odsávač pár MORA 5701 je určený pre upevnenie na kolmú stenu, uprostred, nad elektrickým či plynovým sporákom, alebo varnou platňou. Má tri stupne výkonu, ovládané posuvným prepínačom, osvetlenie, filter proti mastnotám a výklopný sklenený nábehový kryt.</p> <p>Pripojenie na odtahové potrubie je možné odťahom – horným, zadným (pravým, stredným a ľavým), bočným (sprava a zľava). Po dokúpení a inštalácii uhlíkového filtra je možné odsávač použiť v recirkulačnom režime.</p>	<p>A MORA 5701 el. páraelszívót a falra merőlegesen a gáz ill. elektromos tűzhely vagy munkalap fölé kell rögzíteni. A páraelszívó háromfokozatú teljesítmény kaocsolóval, világítással, zsírfilterrel és kihajtható üveg légteterelővel rendelkezik.</p> <p>Elszívás - JOBB, BAL, HÁTSÓ (JOBB, KÖZEPES és BAL), FELSŐ.</p> <p>Aktív szénzsűrő megvásárlásával és a készülékbe történő billesztésével a páraelszívó recirkulációs üzemmódban is működtethető.</p>
<ol style="list-style-type: none"> 1. Plášť odsavače s ventilátorem a osvětlením 2. Ovládací panel 3. Skleněný náběhový kryt 4. Příruba se zpětnou klapkou 5. Spodní víko s filtrem proti mastnotám 6. Odtahové otvory 7. Odtahové otvory pro recirkulaci 	<ol style="list-style-type: none"> 1. Plášť odsávača s ventilátorom a osvetlením 2. Ovládací panel 3. Sklenený nábehový kryt 4. Príruba zo spätnou klapkou 5. Spodné veko s filtrom proti mastnotám 6. Odtahové otvory 7. Odtahové otvory pre recirkuláciu 	<ol style="list-style-type: none"> 1. A páraelszívó palástja ventilátorral és világítással. 2. Vezérlő panel 3. Kihajtható terelő üveg 4. Karima 5. Alsó fedél zsírfilterrel 6. Kivezető nyílások 7. Kivezető nyílások a recirkulációs módhoz



Obsah je uzamčen

Dokončete, prosím, proces objednávky.

Následně budete mít přístup k celému dokumentu.



Proč je dokument uzamčen? Nahněvat Vás rozhodně nechceme. Jsou k tomu dva hlavní důvody:

- 1) Vytvořit a udržovat obsáhlou databázi návodů stojí nejen spoustu úsilí a času, ale i finanční prostředky. Dělali byste to Vy zadarmo? Ne*. Zakoupením této služby obdržíte úplný návod a podpoříte provoz a rozvoj našich stránek. Třeba se Vám to bude ještě někdy hodit.

**) Možná zpočátku ano. Ale vězte, že dotovat to dlouhodobě nelze. A rozhodně na tom nezbohatneme.*

- 2) Pak jsou tady „roboti“, kteří se přiživují na naší práci a „vysávají“ výsledky našeho úsilí pro svůj prospěch. Tímto krokem se jim to snažíme překazit.

A pokud nemáte zájem, respektujeme to. Urgujte svého prodejce. A když neuspějete, rádi Vás uvidíme!