

MORA

CZ ELEKTRICKÝ ODSAVAČ PAR

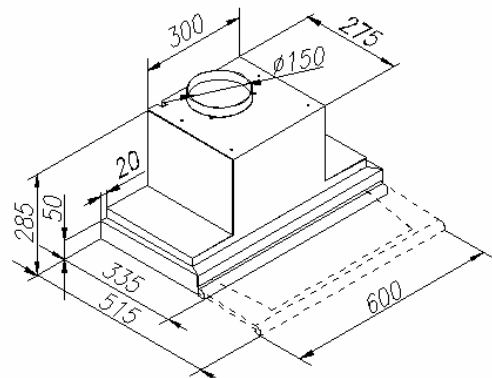
SK ELEKTRICKÝ ODSÁVAČ PÁR

5718



CZ

Vážený zákazníku,
zakoupil jste si výrobek z naší nové řady odsavačů par. Je naším přáním, aby Vám náš výrobek dobře sloužil. Doporučujeme Vám prostudovat tento návod a výrobek obsluhovat podle pokynů.



Obr. 1

SK

Vážený zákazník,
zakúpili ste si výrobok z nášho nového radu odsávačov pár. Je naším prianím, aby Vám náš výrobok dobre slúžil. Doporučujeme Vám preštudovať si tento návod a výrobok obsluhovať podľa pokynov.

**DŮLEŽITÉ INFORMACE A DOPORUČENÍ**

- Odsavač nesmí být připojen do kouřovodu (do komína). Odsávaný vzduch nesmí být vypouštěn do potrubí, které je použito k odsávání výparů ze zařízení napájených jinou energií než elektrickou.
- Spotřebič může být použit buď v odťahové verzi (odtah par do odťahové šachty) nebo po dokoupení uhlíkového filtru v recirkulační verzi (cirkulace přes uhlíkový filtr).
- Je-li v provozu současně s odsavačem (v odťahové verzi) v jedné místnosti jiný spotřebič - tepelný zdroj (např. plynový, olejový, naftový, na tuhá paliva), je nutné počítat s tím, že tyto spotřebiče při spalování vytvářejí určitý podtlak. Proto je nutné v těchto případech zajistit dostatečný přísun vzduchu (z vnějšího prostředí).

DŮLEŽITÉ INFORMÁCIE, POKYNY A DOPORUČENIA

- Odsávač nesmie byť pripojený do dymovodu (do komína). Odsávaný vzduch nesmie byť vypúšťaný do potrubia, ktoré je používané k odsávaniu výparov zo zariadení, napájaných inou energiou ako elektrickou.
- Spotrebič môže byť použitý buď v odťahovej verzii (odťah pár do odťahovej šachty) alebo, po dokúpení uhlíkového filtra, v recirkulačnej verzii (cirkulácia cez uhlíkový filter).
- Ak je s odsávačom pár (v odťahovej verzii) v jednej miestnosti v prevádzke súčasne iný spotrebič – tepelný zdroj (napr. plynový, olejový, naftový, na tuhé palivá), je nutné počítat s tým, že tieto spotrebiče pri spaľovaní vytvárajú určitý podtlak. Preto je nutné v týchto prípadoch zabezpečiť dostatočný prísun vzduchu (z vonkajšieho prostredia).

<ul style="list-style-type: none"> • Pod odsavačem nemanipulujte s otevřeným ohněm (např. flambování atd.)! • Odsavač nesmí být v přímém dotyku s teplovodními rozvody. • Velké nánosy tuku na filtru proti mastnotám vznikající při smažení musí být pravidelně odstraňovány. • Výměnu filtrů provádějte dle dále uvedeného postupu. • Spotřebič je určen pro obsluhu dospělými osobami. • Spotřebič je určen pro běžný provoz v domácnosti • Výrobce neodpovídá za škody vzniklé chybnou instalací nebo chybným používáním odsavače. 	<ul style="list-style-type: none"> • Pod odsávačom pár nemanipulujte s otvoreným ohňom (napr. flambovanie, atď.)! • Odsávač pár nesmie byť v priamom dotyku s teplovodnými rozvodmi. • Velké nánosy tuku na filtru proti mastnotám, vznikajúce pri smažení, musia byť pravidelne odstraňované. • Výmenu filtrov urobte podľa ďalej uvedeného postupu. • Spotřebič je určený pre obsluhu dospelými osobami. • Spotřebič je určený pre bežnú prevádzku v domácnosti. • Výrobca nezodpovedá za škody, vzniknuté chybnou inštaláciou alebo chybným používaním odsávača.
ELEKTRICKÉ PŘIPOJENÍ	ELEKTRICKÉ PRIPOJENIE
<ul style="list-style-type: none"> • Před instalací spotřebiče se ujistěte, že napětí ve Vaší elektrické síti souhlasí s údaji na výrobním štítku uvnitř spotřebiče. • Spotřebič je vybaven přívodní šňůrou zakončenou vidlicí - třída II. ochrany proti úrazu elektrickým proudem • Spotřebič připojte do zásuvky odpovídající platným normám. 	<ul style="list-style-type: none"> • Pred inštaláciou spotrebiča sa ubezpečte, že napätie vo Vašej elektrickej sieti súhlasí s údajmi na výrobnom štítku vo vnútri spotrebiča. • Spotřebič je vybavený prívodnou šnúrou, zakončenou vidlicou – trieda II. ochrany proti úrazu elektrickým prúdom. • Spotřebič připojte do elektrickej zásuvky, zodpovedajúcej platným normám.
POPIS	POPIS
<ul style="list-style-type: none"> • Elektrický odsavač par – výsuvný. • Provedení nerez. • Ovládací panel s tlačítky je umístěn na přední straně odsavače. • Osvětlení odsavače –2 halogenové žárovky (2 x 50 W) 	<ul style="list-style-type: none"> • Elektrický odsávač pár - vysúvací. • Prevedenie nehrdzavejúca ocel. • Ovládací panel s tlačítkami je umiestený na prednej strane odsávača. • Osvetlenie odsávača - 2 halogénové žiarovky (2 x 50 W)

Obsah je uzamčen

Dokončete, prosím, proces objednávky.

Následně budete mít přístup k celému dokumentu.



Proč je dokument uzamčen? Nahněvat Vás rozhodně nechceme. Jsou k tomu dva hlavní důvody:

- 1) Vytvořit a udržovat obsáhlou databázi návodů stojí nejen spoustu úsilí a času, ale i finanční prostředky. Dělali byste to Vy zadarmo? Ne*. Zakoupením této služby obdržíte úplný návod a podpoříte provoz a rozvoj našich stránek. Třeba se Vám to bude ještě někdy hodit.

**) Možná zpočátku ano. Ale vězte, že dotovat to dlouhodobě nelze. A rozhodně na tom nezbohatneme.*

- 2) Pak jsou tady „roboti“, kteří se přiživují na naší práci a „vysávají“ výsledky našeho úsilí pro svůj prospěch. Tímto krokem se jim to snažíme překazit.

A pokud nemáte zájem, respektujeme to. Urgujte svého prodejce. A když neuspějete, rádi Vás uvidíme!