

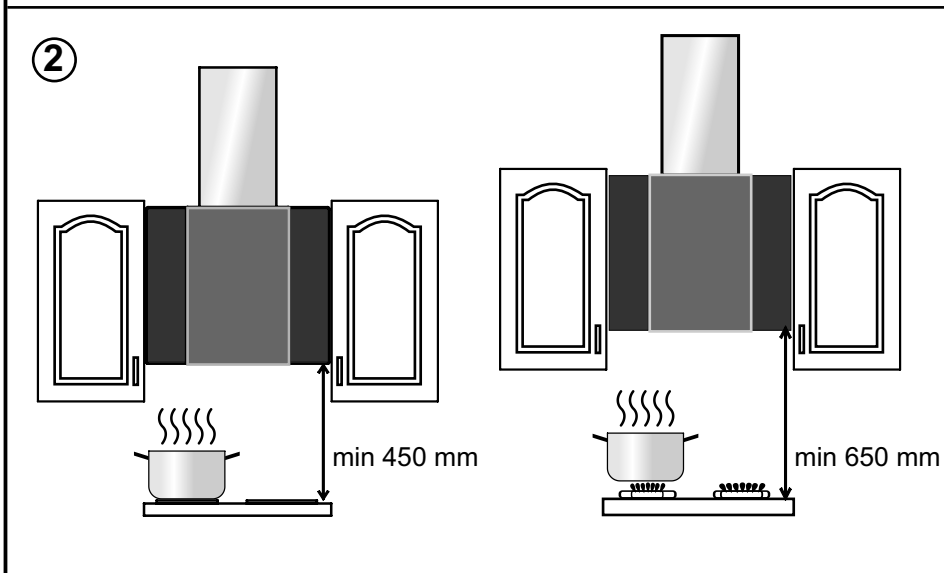
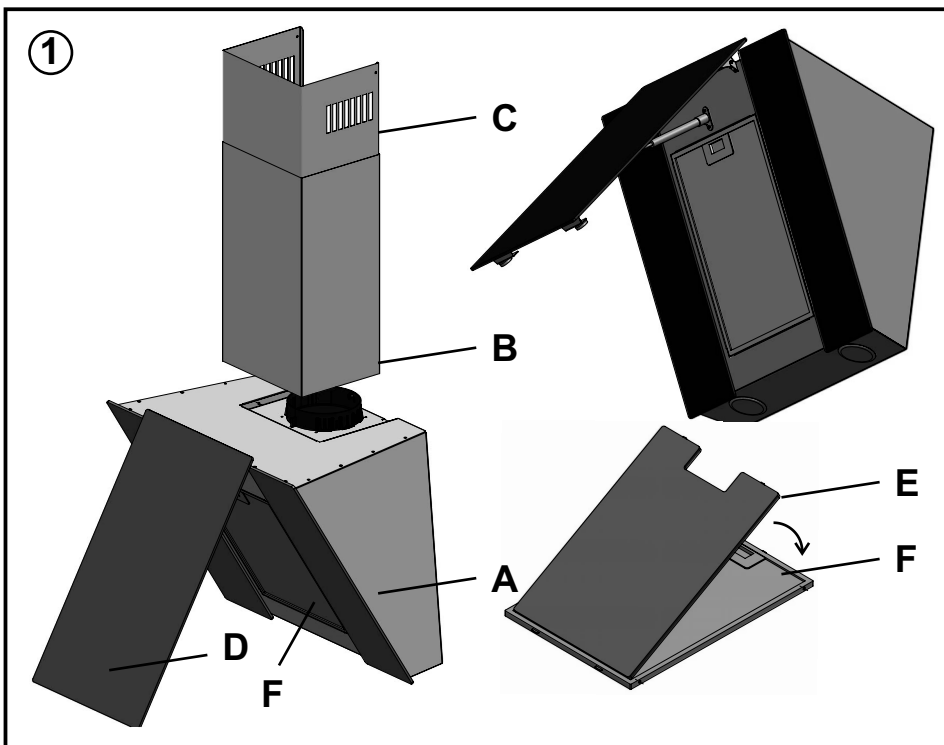
MORA

MORA



Odsavač par
Odsávač pár

MORA OV 680
MORA OV 880



ZÁKLADNÉ TECHNICKÉ ÚDAJE

Typ	OV 680 GX OV 680 G
Počet motorov	1
Max. príkon motora	200 W
Osvetlenie - halogén	2 x 20 W
Celkový príkon odsávača	240 W
Elektrické napätie	230 V ~
Trieda ochrany proti úrazu elektrickým prúdom	I.
Rozmery (mm): š x h x v (Obr.8)	600 x 446 x 515
Hlučnosť	62 dBA
Farba – prevedenie	nerez - sklo
Filter proti masnotám	1 ks – kovový
Ovládanie	TOUCH CONTROL
Počet stupňov výkonu	3 + BOOSTER
Odťah	Ø 150 mm
Odťah s redukciou	Ø 120 mm
Odťah	- HORNÝ - RECIRKULÁCIA

ZÁKLADNÉ TECHNICKÉ ÚDAJE

Typ	OV 880 GX OV 880 G
Počet motorov	1
Max. príkon motora	200 W
Osvetlenie - halogén	2 x 20 W
Celkový príkon odsávača	240 W
Elektrické napätie	230 V ~
Trieda ochrany proti úrazu elektrickým prúdom	I.
Rozmery (mm): š x h x v (Obr.8)	800 x 446 x 515
Hlučnosť	62 dBA
Farba – prevedenie	nerez - sklo
Filter proti masnotám	1 ks – kovový
Ovládanie	TOUCH CONTROL
Počet stupňov výkonu	3 + BOOSTER
Odťah	Ø 150 mm
Odťah s redukciou	Ø 120 mm
Odťah	- HORNÝ - RECIRKULÁCIA

* Deklarovaná hodnota emisie hluku tohto spotrebiča je 62 dB (A), čo predstavuje hladinu A akustického výkonu vzhľadom referenčný akustický výkon 1 pW.

PRÍSLUŠENSTVO ODSÁVAČA PÁR

Hmoždinky a vrtvy pre montáž odsávača na múr a vrtvy na upevnenie dekoračného komína
 Vrut 5 x 50 mm (6ks)
 Vrut 3,9 x 8 mm (2ks)
 Hmoždinka H 8 (6ks)
 Horný kryt dekoračného komína pre recirkuláciu
 Konzola pre upevnenie dekoračného komína
 Dekoračný komín (2ks)
 Spätná klapka – je súčasťou motora ventilátoru
 Redukcia Ø 150 / 120 mm

PRÍSLUŠENSTVO ODSÁVAČA PÁR NA OBEDNÁVKU

Uhlíkový filter – zostava (SAP 322147)
 Predĺženie dekoračného komína – (SAP 322151)
 Odťahová hadica
 Ø 120 alebo Ø 150mm + upevňovacia spona
 Sada pre recirkuláciu

UPOZORNENIE!

Zachytená masť vo filtri nielen ovplyvňuje výkon odsávača. Pri zanedbanej údržbe môže tiež spôsobiť vznietenie! Preto doporučujeme riadiť sa pokynmi pre čistenie a výmenu filtrov.

LIKVIDÁCIA UHLÍKOVÝCH FILTROV PO SKONČENÍ ŽIVOTNOSTI

- Použité filtre je možné likvidovať do komunálneho odpadu.
- Likvidáciu je nutné vykonávať v súlade s národnými normami a predpismi

OSVETLENIE

Odsávač je vybavený osvetlením halogénovými žiarovkami 2 x 20 W.

VÝMENA HALOGÉNOVÉ ŽIAROVKY OBR. 7

- Odpojte spotrebič od elektrickej siete
- Plochý predmet (malý skrutkovač alebo tenký nôž) opatrne zasunúť medzi krúžky halogénového osvetlenia. Miernym zapáčením uvoľníte vnútorný krúžok so skleneným krytom osvetlenia.
- Urobte výmenu halogénovej žiarovky.
- Krúžok so skleneným krytom osvetlenia umiestnite späť na pôvodné miesto.

POZOR!

Nedotýkajte sa halogénovej žiarovky holými rukami

ČISTENIE

- Vnútorné a vonkajšie časti odsávača pár čistíte pravidelne jemnými čistiacimi prostriedkami.
- Nikdy nepoužívajte brúsne čistiace prostriedky.
- Sklenené plochy čistíte špeciálnymi prostriedkami na sklo, zrkadlá a okná.

SPÔSOBY VYUŽITIE A LIKVIDÁCIA OBALU

Vlnitá lepenka, baliaci papier

- predaj zberným surovinám
- do zberných kontajnerov na zberový papier
- iné využitie

Polystyrén

- do zberných kontajnerov

Obalová fólia a PE vrecká

- do zberných kontajnerov na plasty

LIKVIDÁCIA SPOTREBIČA PO SKONČENÍ ŽIVOTNOSTI

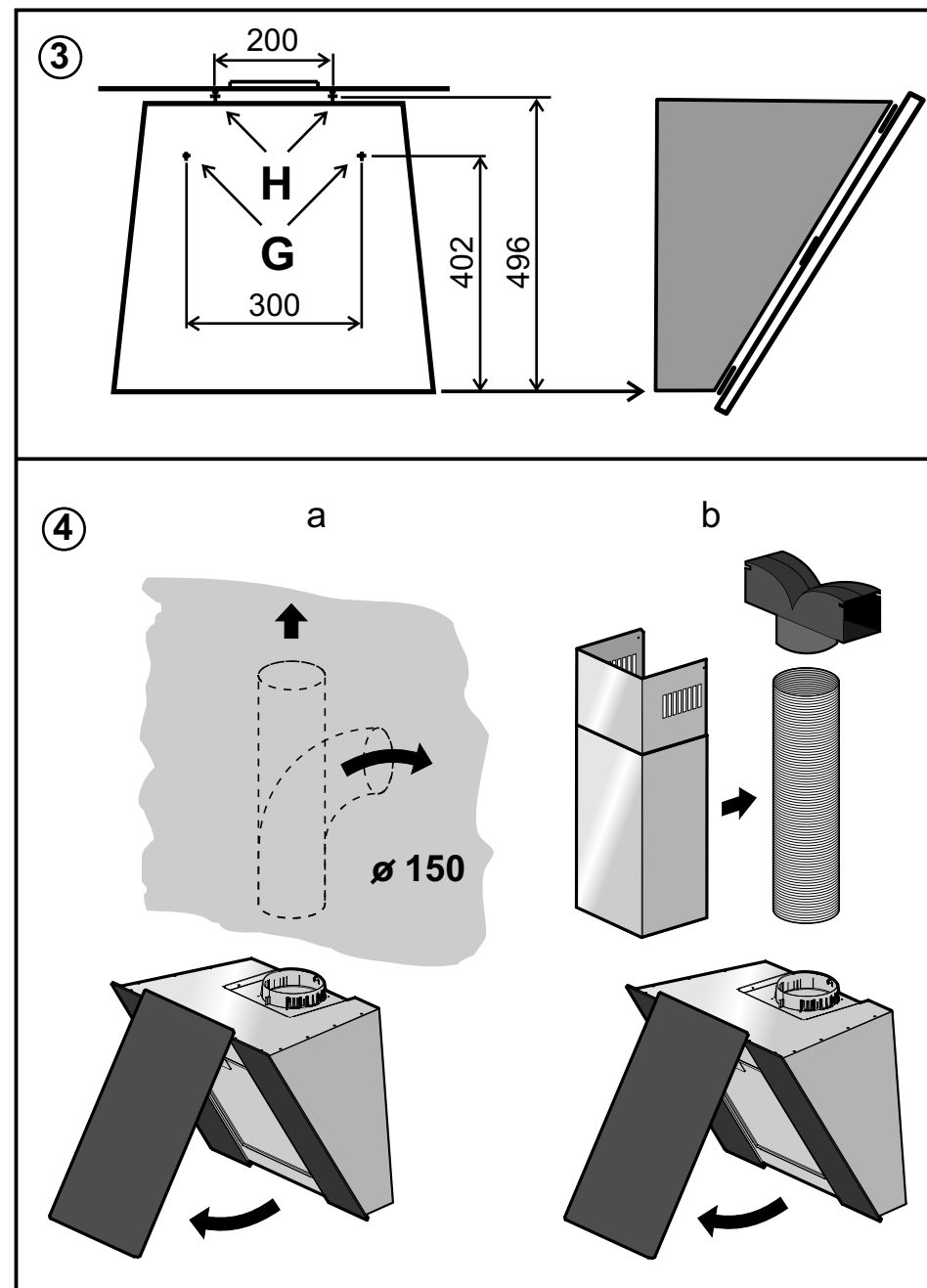
Tento spotrebič je označený v súlade s európskou smernicou 2002/96/EC o nakladaní s použitými elektrickými a elektronickými zariadeniami (waste and electronic equipment - WEEE). Táto smernica stanovuje jednotný európsky (EU) rámec pre spätný odber a recyklovanie použitých zariadení. Spotrebič obsahuje hodnotné materiály, ktoré by mali byť po ukončení životnosti opätovne využité - spotrebič predať do zberných surovín.

REKLAMÁCIA

Ak sa vyskytne v záručnej dobe na spotrebiči záhada, neopravujte ju sami. Reklamáciu si uplatníte v predajni, v ktorej ste spotrebič zakúpili alebo v servisoch uvedených v záručných podmienkach. Pri uplatnení reklamácie sa riadte textom ZÁRUČNÝCH PODMIENOK.

POZNÁMKA:

Výrobca si vyhradzuje právo drobných zmien, vyplývajúcich z inovačných alebo technologických zmien výrobu.



Obsah je uzamčen

Dokončete, prosím, proces objednávky.

Následně budete mít přístup k celému dokumentu.



Proč je dokument uzamčen? Nahněvat Vás rozhodně nechceme. Jsou k tomu dva hlavní důvody:

- 1) Vytvořit a udržovat obsáhlou databázi návodů stojí nejen spoustu úsilí a času, ale i finanční prostředky. Dělali byste to Vy zadarmo? Ne*. Zakoupením této služby obdržíte úplný návod a podpoříte provoz a rozvoj našich stránek. Třeba se Vám to bude ještě někdy hodit.

**) Možná zpočátku ano. Ale vězte, že dotovat to dlouhodobě nelze. A rozhodně na tom nezbohatneme.*

- 2) Pak jsou tady „roboti“, kteří se přiživují na naší práci a „vysávají“ výsledky našeho úsilí pro svůj prospěch. Tímto krokem se jim to snažíme překazit.

A pokud nemáte zájem, respektujeme to. Urgujte svého prodejce. A když neuspějete, rádi Vás uvidíme!