

Comfort 500 Art. 433

Comfort 800 Art. 435

D Montageanleitung
Streuwagen

GB Assembly Instructions
Spreader

F Instructions de montage
Epandeur

NL Montage-instructie
Strooiwagen

S Monteringsanvisning
Universalspridare

DK Monteringsvejledning
Universalspreder

FI Asennusohje
Levitin

N Monteringsanvisning
Universalspreder

I Istruzioni di montaggio
Spandiconcime

E Instrucciones de montaje
Carro esparcidor

P Instruções de montagem
Carro semeador

PL Instrukcja montażu
Siewnik uniwersalny

H Szerelési útmutató
Szórókocsi

CZ Návod k montáži
Sypací vozík

SK Návod na montáž
Posypový vozík

GR Οδηγίες συναρμολόγησης
Καρότσι σποράς/κατανομής

RUS Инструкция по монтажу
Разбрасыватель-сеялка

SLO Navodilo za montažo
Trosilnik

HR Uputa za montažu
Kolica za posipavanje

SRB/BIH Uputstvo za montažu
Kolica za posipanje

UA Інструкції з монтажу
Розкидач-сіялка

RO Instrucțiuni de utilizare
Dispozitiv de împrăștiere

TR Montaj kılavuzu
Gübre Serici

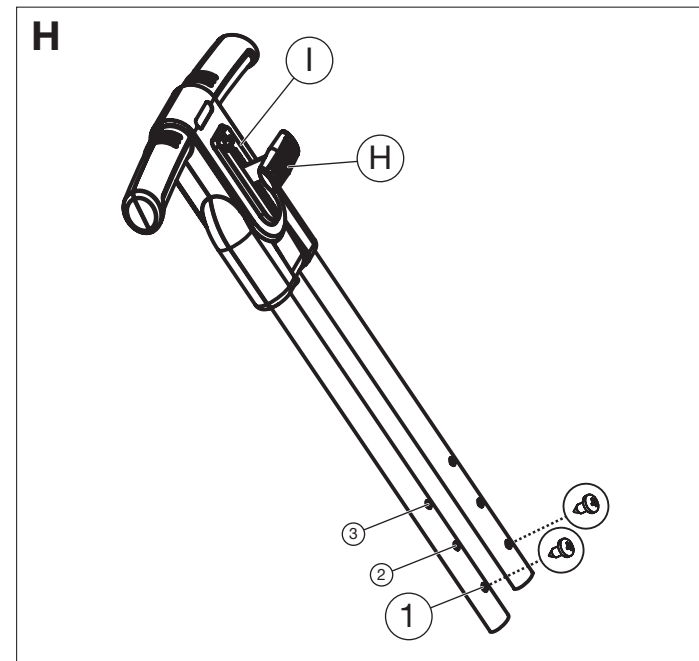
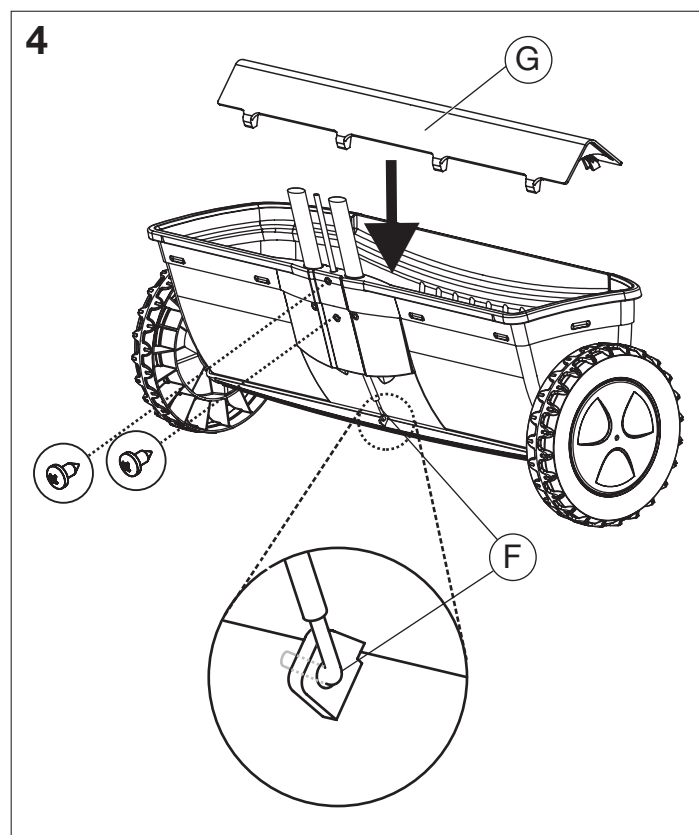
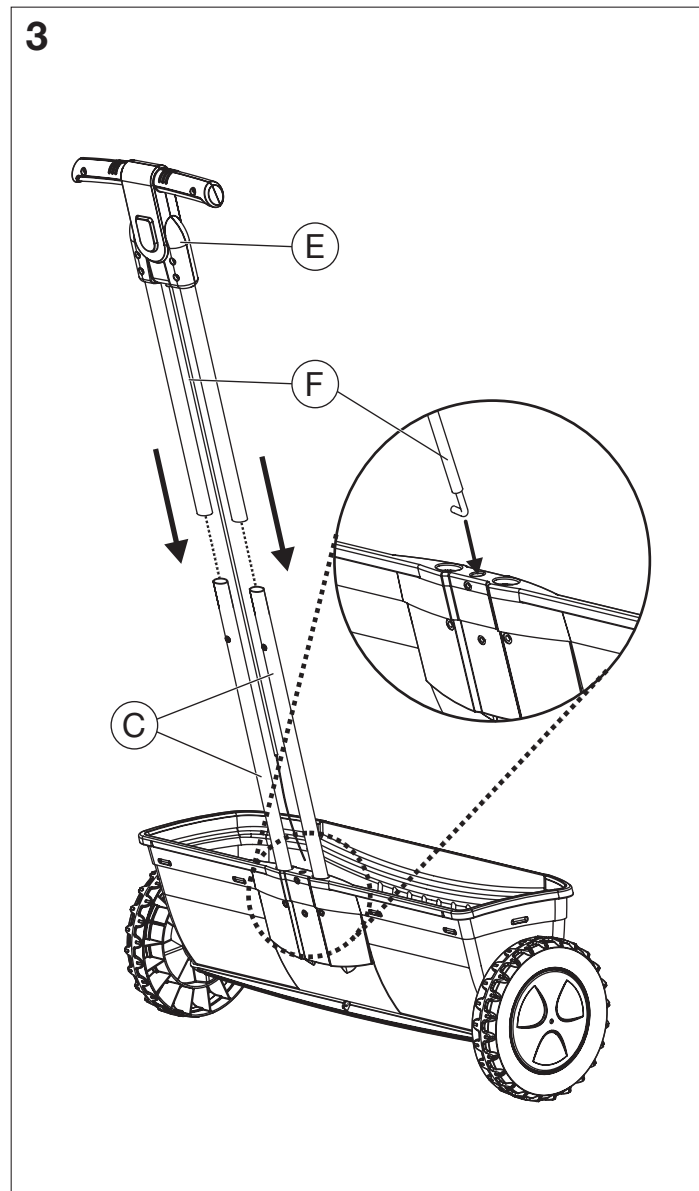
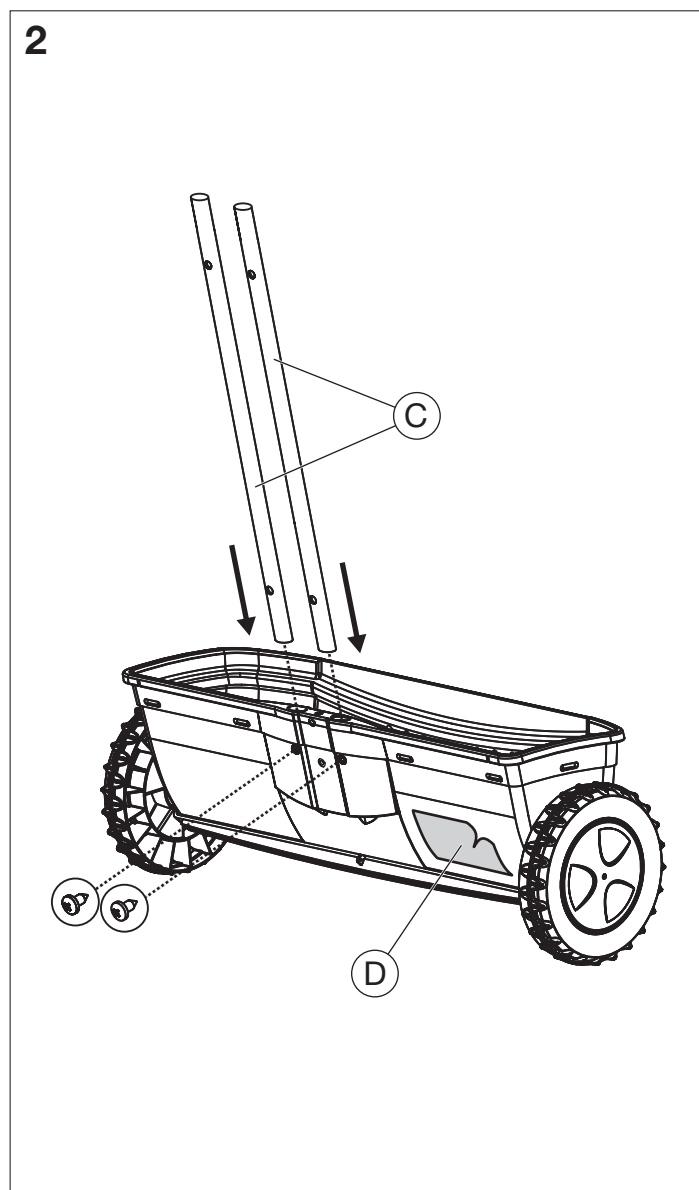
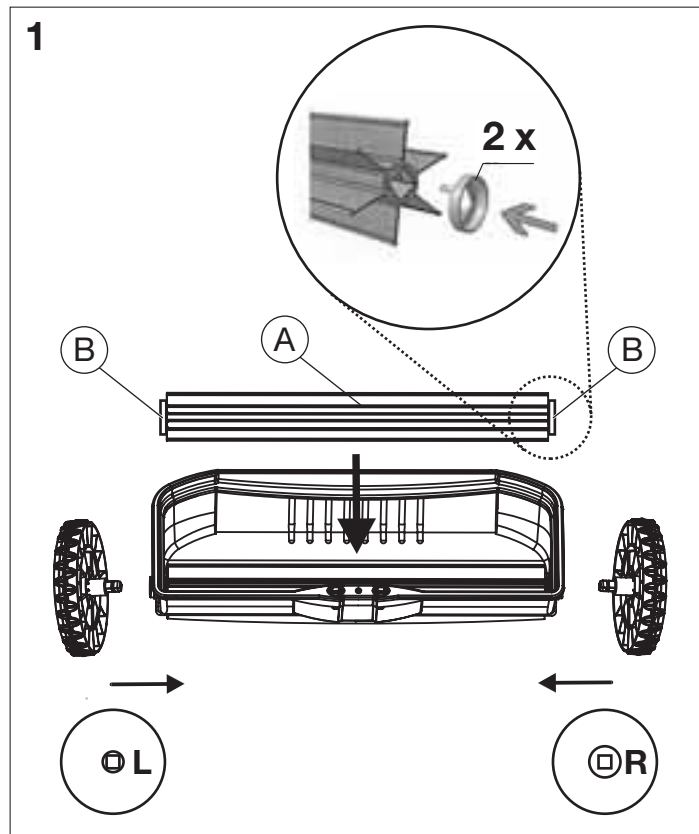
BG Инструкция за монтаж
Сеялка

AL Instruktim montimi
Makineri shpërndarëse

EST Paigaldusjuhend
Külvik

LT Montavimo instrukcija
Barstytuvas

LV Montāžas instrukcija
Kliedētājs



D

Montage:

1. Walze **A** montieren. Dabei darauf achten, dass die beiden Manschetten **B** auf der Walze **A** aufgesteckt sind. Räder bis zur Endposition eindrücken. (**L** und **R** beachten).
2. Holme **C** einstecken und festschrauben. Streuguttabelle **D** aufkleben.
3. Griff **E** auf die Holme **C** schieben und bei **Position 1** einschrauben (siehe **Bild H**). Bowdenzug **F** durch die Bohrung führen.
4. Hebel **H** auf 0-Stellung bringen. Bowdenzug **F** in die Lochung der Streuleiste eindrücken (ggf. mit Werkzeug).
5. Bowdenzug flach anliegend, bei geschlossener Streuleiste mit beiden Schrauben festschrauben. Dabei darf der Bowdenzug **F** nicht geknickt werden. Walzen-Abdeckung **G** montieren.

Streumenge einstellen:

Gewünschte Streuenge entsprechend der Streuguttabelle **D** auf der Einstellskala **1** wählen und die Hinweise des Streugutherstellers beachten.

1. Vor dem Einfüllen des Streuguts Hebel **H** auf 0-Stellung (geschlossen) bringen.
2. Zum Einstellen der Streuenge den Hebel **H** an gewünschter Stelle der Einstellskala **1** wieder einrasten lassen.

Bei Unterbrechung und zum Transport den Hebel **H** auf 0-Stellung bringen. Auf 0-Stellung den Streuwagen immer ziehen (Freilauffunktion). Bei der Wende (**Bild W**) rückwärts fahren und den Freilauf nutzen

GB

Assembly:

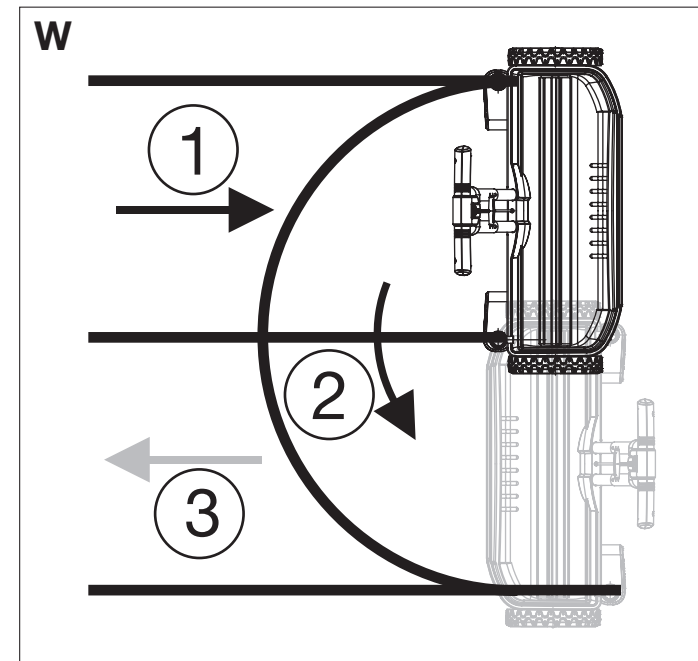
1. Assemble cylinder **A**. Ensure that the two collars **B** are fitted to the cylinder **A**. Push wheels in to end position. (Observe **L** and **R**).
2. Insert the beams **C** and screw tightly in place. Stick on the dosage table **D**.
3. Push handle **E** onto the shafts **C** and screw into **position 1** (see figure **H**). Feed the Bowden cable **F** through the hole.
4. Place lever **H** in 0 position. Push Bowden cable **F** into the hole of the spreader bar (with tool if necessary).
5. Bowden cable lying flat; with closed spreader bar, screw tight with both screws. The Bowden cable **F** must not be bent. Fit cylinder cover **G**.

Setting the spreading quantity:

Select the spreading quantity you require by referring to the dosage table **D** on the setting scale **1**. Comply with the instructions given by the grit manufacturer.

1. Before pouring in the spreading material, bring the lever **H** into the 0-position (closed).
2. In order to set the spreading quantity, let the lever **H** engage in the required position on the setting scale **1** again.

When interrupting operation or transporting the device, place the lever **H** in the 0-position. Always pull the spreader into 0-position (freewheel



(verhindert ungleichmäßiges Ausbringen). Dabei kann eine geringe Menge Streugut ausgestreut werden. Für die Freilauffunktion müssen min. 750 g Streugut eingefüllt sein.

Holmlänge einstellen Bild H:

3-stufige Teleskopierung **1**, **2** und **3**.
→ Holm in gewünschter Stellung einschrauben.

Ordnungsgemäßer Gebrauch:

Der Streuwagen dient der Ausbringung von folgendem Streugut: Dünger, Samen, Kalk, Sand, Splitt, Salz, Winterstreugut.

Wartung / Lagerung:

Nach dem Gebrauch die Walzen-Abdeckung **G** abnehmen, den Streuwagen entleeren und mit Wasser ausspülen. Reste des Streuguts entsprechend den kommunalen Vorschriften entsorgen.

Hinweis:

Die Empfehlungen auf der Streuguttabelle sind wegen den unterschiedlichen Korngrößen von Dünger und Samen nur unverbindliche Richtwerte.

Garantie:

GARDENA gewährt für dieses Produkt 2 Jahre Garantie (ab Kaufdatum). Die Verbrauchsteile (z. B. Dünger) sind von der Garantie ausgeschlossen.

function). When turning (**Fig. W**), move backwards and use freewheel (prevents irregular discharge). Can be used to spread small quantities of fertiliser, grit etc. At least 750 g fertiliser, grit etc. must be filled for the freewheel function.

Setting the handle length Fig. H:

3-stage telescopic handle **1**, **2**, and **3**.
→ Screw handle in the required position.

Correct usage:

The spreader is used to discharge the following types of material: fertiliser, seeds, lime, sand, chippings, salt and winter grit.

Maintenance / storage:

After use remove cylinder cover **G**, empty spreader and rinse out with water. Dispose of any material residue in accordance with local regulations.

Note:

Due to the different sizes of fertiliser and seeds, the information on the dosage table is given for reference purposes only.

Warranty:

GARDENA offers a warranty of 2 years (from date of purchase) on this product. The warranty does not cover non-repairable parts (e. g. fertiliser).

Obsah je uzamčen

Dokončete, prosím, proces objednávky.

Následně budete mít přístup k celému dokumentu.



Proč je dokument uzamčen? Nahněvat Vás rozhodně nechceme. Jsou k tomu dva hlavní důvody:

- 1) Vytvořit a udržovat obsáhlou databázi návodů stojí nejen spoustu úsilí a času, ale i finanční prostředky. Dělali byste to Vy zadarmo? Ne*. Zakoupením této služby obdržíte úplný návod a podpoříte provoz a rozvoj našich stránek. Třeba se Vám to bude ještě někdy hodit.

**) Možná zpočátku ano. Ale vězte, že dotovat to dlouhodobě nelze. A rozhodně na tom nezbohatneme.*

- 2) Pak jsou tady „roboti“, kteří se přiživují na naší práci a „vysávají“ výsledky našeho úsilí pro svůj prospěch. Tímto krokem se jim to snažíme překazit.

A pokud nemáte zájem, respektujeme to. Urgujte svého prodejce. A když neuspějete, rádi Vás uvidíme!