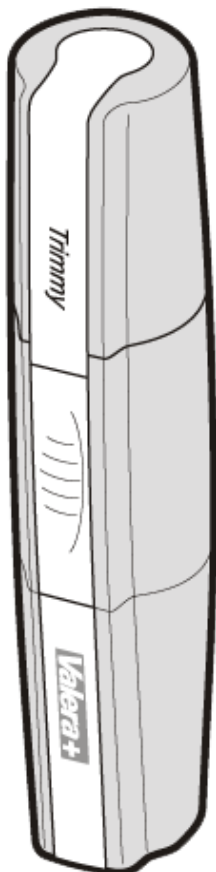


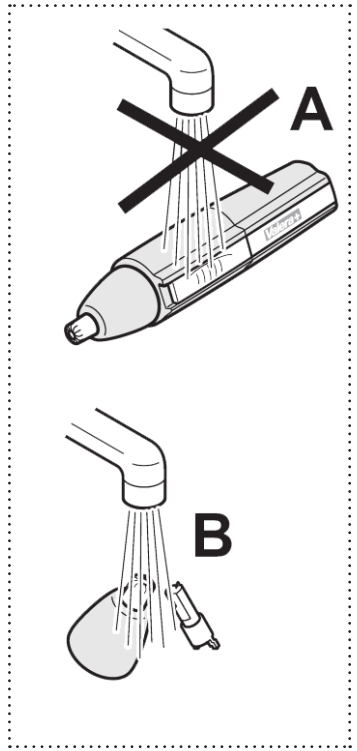
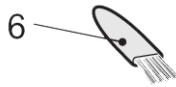
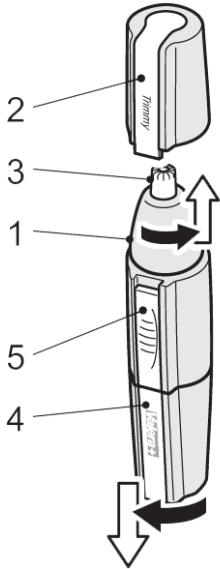
Zastříhovač chloupků • NÁVOD K OBSLUZE **CZ** 3-5

Zastříhovač chĺpkov • NÁVOD NA OBSLUHU **SK** 6-8



Valera+
SWISS HAIR SPECIALISTS

1



Zastříhovač chloupků

VAL000092326

NÁVOD K OBSLUZE



Přečtěte si podrobně tento návod k obsluze, zahrnuje důležité informace týkající se bezpečnosti a obsluhy přístroje. Instrukci si pečlivě uschovejte.

Bezpečnostní upozornění

- Spotřebič není určen pro používání osobami (včetně dětí), jejichž fyzická, smyslová nebo mentální neschopnost, či nedostatek zkušeností a znalostí zabraňuje v bezpečném používání spotřebiče, pokud na ně nebude dohlíženo nebo pokud nebyly instruovány ohledně použití spotřebiče osobou zodpovědnou za jejich bezpečnost. Na děti by se mělo dohlížet, aby se zajistilo, že si nebudou se spotřebičem hrát.
- Strojek je určen pouze pro použití v domácnostech a podobné účely! Není konstruován pro komerční použití!
- **Strojek nikdy neponořujte do vody (ani částečně)!**
- **Nevkládejte zastříhávač do nosu nebo uší násilně.** Pouze kovový konec (1) by se měl jemně vkládat do nosní dírky nebo uší.
- Nezasouvejte zastříhovací hlavu do nosu nebo ucha hlouběji než 0,5 cm.
- Nepoužívejte přístroj pokud nepracuje správně, pokud je npoškozená hlavice (1) nebo (7) set ostří (3): může způsobit poškození kůže, sonu nebo uší. Nepokoušejte se opravovat elektrický přístroj samostatně, ale kontaktujte autorizovaný servis.
- Tento přístroj je určen pouze pro stříhání nosních a ušních chloupků, vousů a licousů. Jakékoli jiné použití je považováno za nesprávné a proto nebezpečné.
- Vysvětlete dětem rizika a pravidla bezpečnosti při zacházení s elektronickými přístroji. Nikdy neoponechávejte elektrické spotřebiče v dosahu dětí.
- **Obal výrobku uchovejte mimo dosah dětí.** Prvky použité při jejich výrobě by mohly představovat určité nebezpečí pro děti.
- Při manipulaci se spotřebičem postupujte tak, aby nedošlo k poranění osob (např. pořezání) nebo k poškození spotřebiče.
- Pokud spotřebič nebudete dlouhodobě používat, vyjměte z něj baterii.
- Pokud baterie teče, okamžitě ji vyměňte, v opačném případě může poškodit spotřebič.
- Vybitou baterii zlikvidujte vhodným způsobem (viz odst. **EKOLOGIE**).
- Spotřebič nikdy nepoužívejte pro žádný jiný účel, než pro který je určen a popsán v tomto návodu!
- Výrobce neručí za škody způsobené nesprávným zacházením se spotřebičem (např. **pořezání**) a není odpovědný ze záruky za spotřebič v případě nedodržení výše uvedených bezpečnostních upozornění.

Popis spotřebiče

1. hlavice zastříhávače do nosu a uší
2. kryt ostří
3. set ostří
4. kryt baterie
5. tlačítko Zapnuto/Vypnuto
6. štěteček

Obsah je uzamčen

Dokončete, prosím, proces objednávky.

Následně budete mít přístup k celému dokumentu.



Proč je dokument uzamčen? Nahněvat Vás rozhodně nechceme. Jsou k tomu dva hlavní důvody:

- 1) Vytvořit a udržovat obsáhlou databázi návodů stojí nejen spoustu úsilí a času, ale i finanční prostředky. Dělali byste to Vy zadarmo? Ne*. Zakoupením této služby obdržíte úplný návod a podpoříte provoz a rozvoj našich stránek. Třeba se Vám to bude ještě někdy hodit.

**) Možná zpočátku ano. Ale vězte, že dotovat to dlouhodobě nelze. A rozhodně na tom nezbohatneme.*

- 2) Pak jsou tady „roboti“, kteří se přiživují na naší práci a „vysávají“ výsledky našeho úsilí pro svůj prospěch. Tímto krokem se jim to snažíme překazit.

A pokud nemáte zájem, respektujeme to. Urgujte svého prodejce. A když neuspějete, rádi Vás uvidíme!