

# Steba®

GERMANY

## LB 5

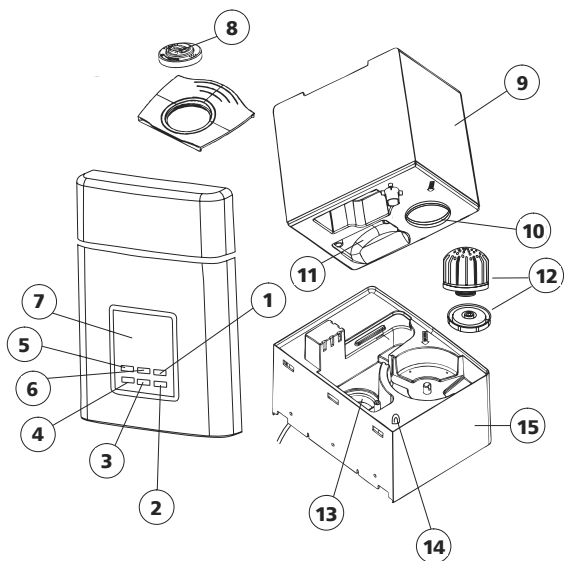
Zvlhčovač vzduchu



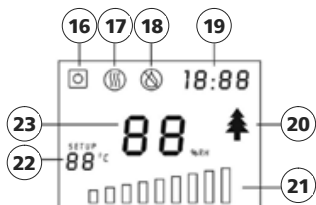
CZ

Návod k použití

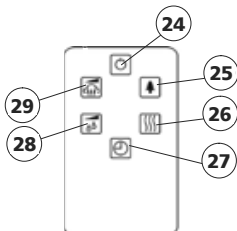
## Spotřebič



## Displej



## Dálkový ovladač



## **Spotřebič**

- 1) Ohřev
- 2) Čas
- 3) Pára
- 4) Vlhkost
- 5) Zapnutí/vypnutí
- 6) Ionizace
- 7) Displej
- 8) Výstup páry
- 9) Zásobník vody
- 10) Otvor na vodu
- 11) Madlo
- 12) Filtr
- 13) Ultrazvukové zařízení
- 14) Osvětlení zásobníku vody
- 15) Základna

## **Displej**

- 16) Indikace zapnutí/vypnutí
- 17) Indikace ohřevu
- 18) Indikace doplnění vody
- 19) Indikace doby do vypnutí
- 20) Indikace ionizace
- 21) Indikace vlhkosti
- 22) Indikace pokojové teploty
- 23) Indikace aktuálního zvlhčování místnosti

## **Dálkový ovladač**

- 24) Zapnutí/vypnutí
- 25) Tlačítko ionizace
- 26) Tlačítko ohřevu
- 27) Tlačítko časovače
- 28) Tlačítko zvlhčovače
- 29) Tlačítko intenzity páry

# Obsah je uzamčen

**Dokončete, prosím, proces objednávky.**

**Následně budete mít přístup k celému dokumentu.**



**Proč je dokument uzamčen? Nahněvat Vás rozhodně nechceme. Jsou k tomu dva hlavní důvody:**

- 1) Vytvořit a udržovat obsáhlou databázi návodů stojí nejen spoustu úsilí a času, ale i finanční prostředky. Dělali byste to Vy zadarmo? Ne\*. Zakoupením této služby obdržíte úplný návod a podpoříte provoz a rozvoj našich stránek. Třeba se Vám to bude ještě někdy hodit.

*\*) Možná zpočátku ano. Ale vězte, že dotovat to dlouhodobě nelze. A rozhodně na tom nezbohatneme.*

- 2) Pak jsou tady „roboti“, kteří se přiživují na naší práci a „vysávají“ výsledky našeho úsilí pro svůj prospěch. Tímto krokem se jim to snažíme překazit.

A pokud nemáte zájem, respektujeme to. Urgujte svého prodejce. A když neuspějete, rádi Vás uvidíme!