



Helo-PLUG-FR

Smart Wi-Fi Power plug

Prise Connectée Wi-Fi

Manuel d'utilisateur

User manual

Gebruiksaanwijzing

Uživatelská příručka

Návod na použitie

SERVICE CENTER

AT	 support_at@strong.tv  0820 400 150 (€ 0,12/Min. österr. Festnetz)	FR	 support_fr@strong.tv
BG	 support_bg@strong.tv  +359 32 634451	IT	 support_it@strong.tv  199 404 032 Da rete fissa 24,8 cent. al min. 12,5 cent. scatto alla risposta Da rete mobile max 49 cent. al min. 15,6 cent. scatto alla risposta
CEE	 support_hu@strong.tv  +36 1 445 26 10	NL	 support_nl@strong.tv
DE	 support_de@strong.tv  0180 501 49 91 (€ 0,14/Min. deutsches Festnetz) (€ 0,42/Min. max. Mobilfunknetze)	PL	 support_pl@strong.tv  801 702 017
DK	 support_dk@strong.tv	UA	 support_ua@strong.tv  +380 (44) 238 61 50

Supplied by STRONG AUSTRIA
Represented by STRONG Ges.m.b.H
Teinfaltstraße 8/4.Stock
A-1010 Vienna, Austria
Email: support_at@strong.tv

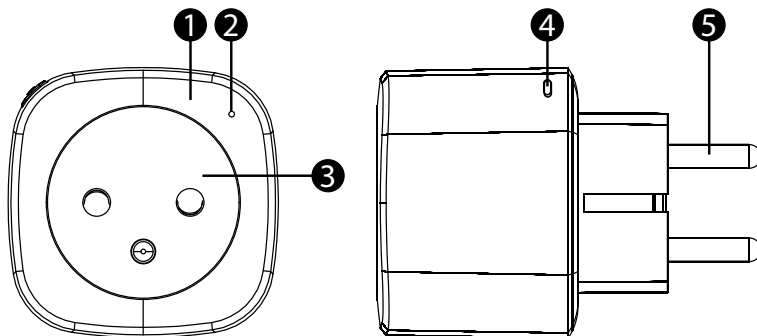
OBSAH BALENÍ

1× Chytrá napájecí zástrčka

1× Uživatelská příručka

POPIS FUNKCÍ

1. Chytrá napájecí zásuvka
2. LED indikátor
3. Elektrické kontakty
4. Tlačítko Power (Napájení)
5. Zástrčka



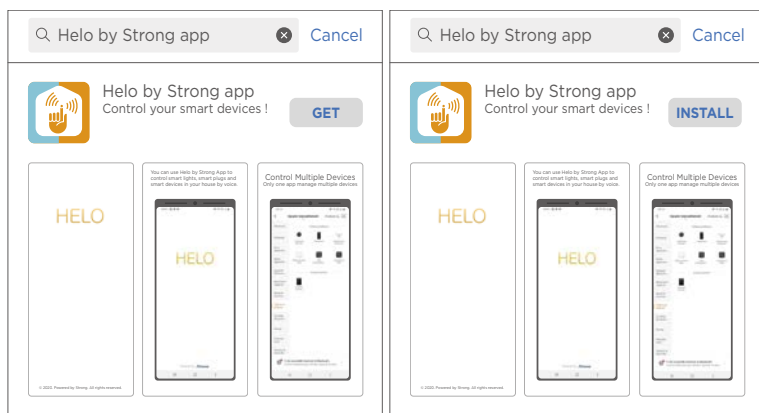
TECHNICKÉ ÚDAJE

Zdroj energie	AC 230 V – 50 Hz
Max. výkon	3680 W
Proud samostatné zásuvky	Max. 16 A
Wi-Fi standard	2,4 GHz (pokud má router dvě pásma, zajistěte, aby podporoval frekvenci 2,4 GHz)
Provozní teplota	0 °C – 35 °C
Skladovací teplota	0 °C – 40 °C
Provozní vlhkost	5% (0 °C) - 75% (35 °C)
Specifikace WLAN	Standard: 802.11 b/g/n Šifrování: WEP/WPA/WPA2 Frekvenční rozsah: 2412 – 2472 MHz Max. vysílací výkon: 802.11b: +18 dBm 802.11g: +16 dBm 802.11n (20 MHz): +14 dBm Kanál: 1–13

JAK PŘIPOJIT WI-FI?

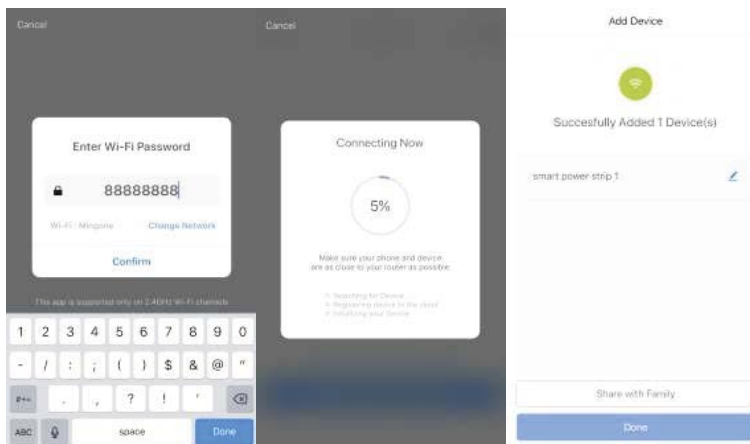
Krok 1: Stažení a registrace

- Naskenujte QR kód pro stažení aplikace „Helo by Strong“. Nebo vyhledejte aplikaci „Helo by Strong“ v obchodě Apple Store nebo Google Play a nainstalujte ji.
- Otevřete aplikaci „Helo by Strong“ a klepněte na „Register“ (Registrovat) pro získání účtu k vašemu e-mailu. Přihlaste se do této aplikace.



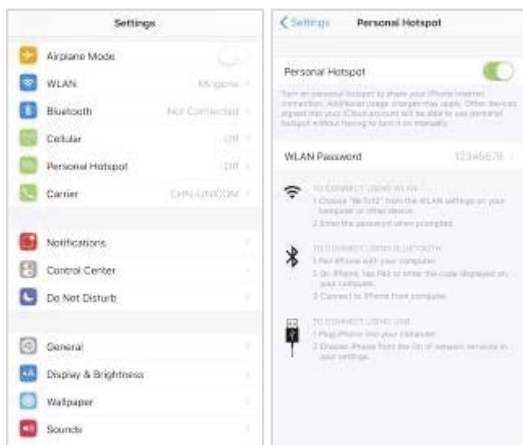
Krok 2: Přidání zařízení v režimu Easy (doporučeno)

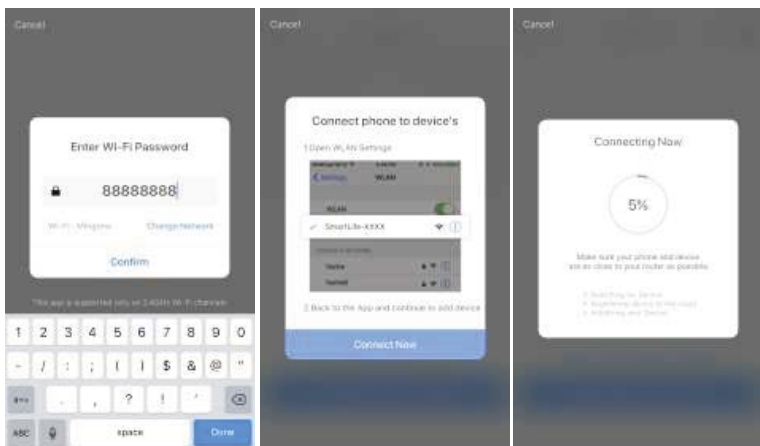
- Zajistěte, aby byla vaše chytrá zásuvka zapnutá
- Zajistěte, aby byl váš mobilní telefon připojen k Wi-Fi
- Stiskněte tlačítko Power a podržte jej minimálně 5 sekund, dokud nezačne indikátor rychle blikat (přibližně 2 bliknutí/sekundu). To znamená, že je zařízení připraveno ke konfiguraci.
- Otevřete vaši aplikaci „Helo by Strong“ a klepněte na tlačítko „+“ v pravém horním rohu aplikace
- Vyberte Device Type (Typ zařízení) a klepněte na „confirm indicator rapidly blink“ (potvrzují, že indikátor rychle bliká). Načte se heslo sítě Wi-Fi, ke které je váš mobilní telefon připojen.
- Klepněte na „Confirm“ (Potvrdit) pro připojení zařízení. Po zobrazení zprávy „successfully add 1 device“ (úspěšně přidáno 1 zařízení) je připojení dokončeno a vaše zařízení je uvedeno v seznamu aplikace.



Přidání zařízení v režimu AP (pokud se přidání v režimu Easy nezdaří, můžete použít režim AP)

- Stiskněte tlačítko Power a podržte jej minimálně 5 sekund, dokud nezačne indikátor rychle blikat. Pak jej stiskněte a podržte dalších 5 sekund, dokud nezačne indikátor pomalu blikat.
- Klepněte na „+“ v pravém horním rohu aplikace. Vyberte Device Type (Typ zařízení).
- Klepněte na „AP Mode“ (Režim AP) vpravo nahoře a pak na „confirm indicator slowly blink“ (potvrzují, že indikátor pomalu bliká). Načte se heslo sítě Wi-Fi, ke kterým je váš mobilní telefon připojen.
- Klepněte na „Confirm“ (Potvrdit) a „Connect now“ (Připojit nyní) pro otevření rozhraní nastavení WLAN ve vašem mobilním telefonu.
- Vyberte síť Wi-Fi s názvem „Helo_xxx“, abyste se k ní připojili.
- Vraťte se do aplikace „Helo by Strong“ – připojení se automaticky aktivuje.
- Po zobrazení zprávy „successfully add 1 device“ (úspěšně přidáno 1 zařízení) je připojení dokončeno a vaše zařízení je uvedeno v seznamu aplikace.





Krok 3: Ovládejte vaši chytrou mini zástrčku pomocí aplikace Helo by Strong kdykoli a odkudkoli

- Zajistěte, aby byl váš mobilní telefon i chytrá mini zástrčka připojeni ke stejné síti. Popis dalších funkcí najdete v rozhraní aplikace.

Krok 4: Po úspěšném přidání zařízení sdílejte tato zařízení s vašimi přáteli nebo rodinou

Průvodce rychlým používáním Amazon Echo

Před použitím Amazon Echo pro ovládání vašich zařízení zajistěte, abyste měli k dispozici následující.

- ✓ Aplikace a účet Amazon Alexa
- ✓ Zařízení Echo, včetně Echo, Echo Dot a Echo Tap
- ✓ Chytrá zástrčka

Přihlaste se pomocí účtu Helo by Strong, přidejte zařízení a pak změňte název na snadno rozpoznatelné slovo nebo frázi, jako například „Bedroom plug“ (Zástrčka v ložnici), „Plug1“ (Zástrčka 1) apod.

Nastavte zařízení Echo v aplikaci Amazon Alexa

- Přihlaste se účtem Amazon
- Klepněte na domovskou stránku vlevo nahoře, klepněte na „Settings“ (Nastavení) a „Set up a new device“ (Nastavit nové zařízení)
- Vyberte zařízení Echo, dlouze stiskněte tlačítko tečky, dokud se nerozsvítí oranžové světlo a pak klepněte na „Continue“ (Pokračovat)
- Vyberte vaši síť Wi-Fi a připojte ji podle pokynů k vašemu zařízení. To může několik minut trvat.

Povolte skills (dovednosti) v aplikaci Alexa. (Poznámka: Pokud byl již dříve připojen účet Helo by Strong, můžete jej použít přímo, nebo můžete rovněž klepnout na „Disable skills“ (Zakázat dovednosti) pro jeho odstranění).

- Klepněte na domovskou stránku vlevo nahoře. Vyberte „Skills“ (Dovednosti)
- Vyberte „Helo by Strong“ a vyberte „Helo by Strong“
- Klepněte na „Enable Skills“ (Povolit dovednosti) pro povolení dovednosti Helo by Strong. Budete přesměrováni na stránku s odkazem na účet.
- Napište svůj účet a heslo k Smart Life. Nezapomeňte vybrat zemi/region, do které váš účet náleží.
- Klepněte na „Link Now“ (Připojit nyní) pro připojení vašeho účtu Helo by Strong.
- Po zobrazení zprávy „Alexa has been successfully linked with Helo by Strong“ (Alexa byla úspěšně spojena s aplikací Helo by Strong) ukončete stránku.

Ovládejte vaše chytré zařízení prostřednictvím Echo (Echo musí vaše chytrá zařízení před ovládním vyhledat).

- Zařízení Echo můžete říct „Alexa, discover devices“ (Alexo, vyhledej zařízení), nebo můžete v aplikaci rovněž klepnout na „Discover devices“ (Vyhledat zařízení) pro vyhledání chytrých zařízení.
- Vyhledaná zařízení budou zobrazena v seznamu. (Poznámka: Po každé změně názvů zařízení v aplikaci Hello by Strong musí Echo před ovládním znovu tato zařízení vyhledat).

Nyní můžete ovládat vaše chytrá zařízení prostřednictvím Echo. Pro ovládní zařízení můžete použít následující povely (např. pro Plug1/Zástrčka 1):

- Alexa, turn on/off the Plug1 (Alexo, zapni/vypni Zástrčku 1)
- Alexa, turn on the plug after 5 mins (Alexo, zapni za 5 minut zástrčku)

Průvodce rychlým používáním Google Home

Přihlaste se pomocí účtu Hello by Strong, přidejte zařízení a pak změňte název na snadno rozpoznatelné slovo nebo frázi, jako například „BedroomPlug“ (Zástrčka v ložnici), „Plug1“ (Zástrčka 1) apod.

Nastavte Google Home v aplikaci Google Home

1. Zajistěte, aby bylo zařízení Google Home zapnuto.
2. Otevřete aplikaci Google Home klepnutím na ikonu této aplikace ve vašem mobilním zařízení.
3. Klepněte na „ACCEPT“ to agree to the Terms of Service and Privacy Policy“ (AKCEPTOVÁNÍM souhlasím s Podmínkami používání služby a Zásadami ochrany soukromí). Povolte aplikaci Google Home přístup k poloze zařízení, aby bylo možno vyhledat a nastavit zařízení v blízkém okolí.
4. Klepněte na „SIGN IN“ (Přihlásit se), vyberte některý z účtů Google, ke kterému jste již přihlášení ve vašem mobilním zařízení. Nebo se pomocí pokynů přihlaste novým účtem Google.
5. Aplikace Google Home vyhledá zařízení v blízkém okolí, která jsou zapnuta a připravena k nastavení. Klepněte na „SET UP“ (Nastavit) pro nastavení vašeho zařízení Google Home.
6. Když je aplikace Google Home úspěšně připojena k zařízení Google Home, klepněte na „PLAY TEST SOUND“ (Přehrát testovací zvuk) – přehraje se testovací zvuk pro potvrzení připojení ke správnému zařízení. Pokud slyšíte testovací zvuk, klepněte na „I HEARD IT“ (Slyšel jsem).
7. Vyberte Room (Místnost) (např.: Living Room (Obývací pokoj)), kde je umístěno vaše zařízení Google Home. To pomůže identifikovat zařízení, když jej chcete ovládat. Vyberte síť Wi-Fi, ke které chcete připojit vaše zařízení Google Home. Pro automatické načtení hesla pro tuto síť v tomto zařízení klepněte na „OK“ – heslo se zobrazí v poli hesla. Heslo můžete rovněž zadat ručně. Pak klepněte na „CONTINUE“ (Pokračovat).
8. Aby mohl Google asistent zodpovídat vaše dotazy a abyste si mohli užívat pohodlí ušitého na míru, musíte se přihlásit do vašeho účtu Google a pak klepnout na „SIGN UP“ (Přihlásit se). Vyberte účet Google, který chcete spojit s vaším zařízením Google Home a pak klepněte na „CONTINUE AS XXX“ (Pokračovat jako XXX). Zadejte adresu, kde je toto zařízení Google Home nainstalováno a vyberte vaši výchozí hudební službu.
9. Klepněte na „SKIP TUTORIAL“ (Přeskočit výukový program) pro dokončení nastavení. Můžete rovněž klepnout na „CONTINUE“ (Pokračovat) pro sledování výukového programu Google Home.

Připojení účtu Hello by Strong v Home Control

POZOR: Z důvodu známé chyby v aplikaci Google Home můžete používat jeden účet Google pro ovládní „Home Control Action“ (Akce domácího ovládní) pouze za předpokladu, že se přihlásíte k aplikaci Google Home pomocí několika účtů Google.

Ovládní vašich chytrých zařízení pomocí Google Home

Nyní můžete ovládat vaše chytrá zařízení prostřednictvím Google Home. Když vezmeme jako příklad chytrou zástrčku, jsou podporovány následující hlasové příkazy:

- Ok Google, turn on/off the smart plug (Ok Google, zapni/vypni chytrou zástrčku).
- Ok Google, turn on the smart plug after 5 mins (Ok Google, zapni za 5 minut chytrou zástrčku).

