

D	Originalbetriebsanleitung	Elektro Gartenhäcksler
GB	Translation of the original instructions	Electric garden waste shredder
F	Traduction du mode d'emploi d'origine	Broyeur électrique de végétaux
CZ	Překlad originálního návodu k provozu	Elektrický drtič zahradního odpadu
SK	Preklad originálneho návodu na prevádzku	Elektrický drvič záhradného odpadu
NL	Vertaling van de originele gebruiksaanwijzing	Elektrische tuinhakselaar
I	Traduzione del Manuale d'Uso originale	Trituratrice dei rifiuti di giardino
H	Az eredeti használati utasítás fordítása	Elektromos kertihulladék aprító
SLO	Prev od originalnih navodil za uporabo	Električna naprava za drobljenje vrtnih odpadkov
HR	Prijevod originalnih uputa za korištenje.	Električna drobilica vrtnog otpada
BIH	Prij evod originalnih uputstava za korištenje.	Električna drobilica vrtnog otpada
RO	Traducerea versiunii originale a modului de functionare pentru	Concator electric pentru deșeuri de grădină
BG	Прев од на оригиналното упътване за експлоатация	ЕЛ ЕКТРИЧЕСКА ДРОБИЛНА МАШИНА НА ГРАДИНСКИ ОТПАДЪК
TR	Orijinal kullanım kilavuzunun tercümesi	Elektrikli bahçe atığı öğütücüsü
PL	Tłumaczenie oryginalnej instrukcji obsługi	Elektryczna kruszarka do opadów ogrodowych
ES	Traducción del manual de instrucciones original Trituradora eléctrica de jardín	

## GH 2800

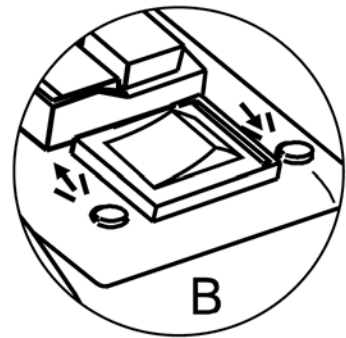
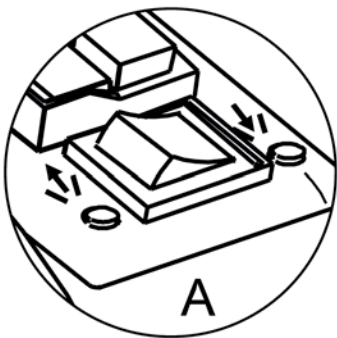
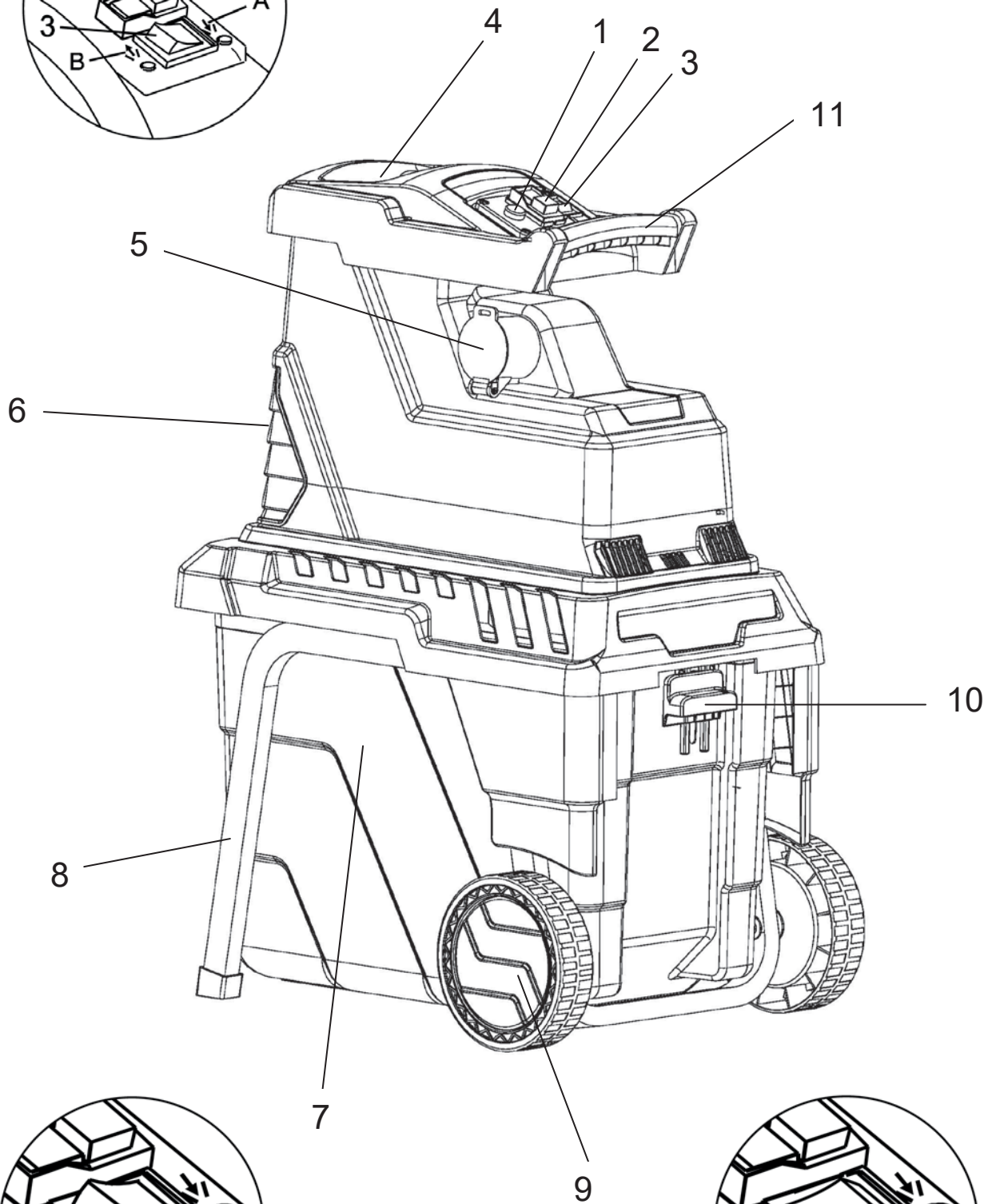
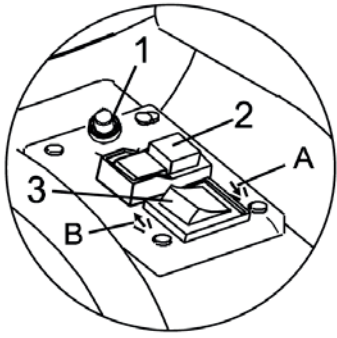
94375



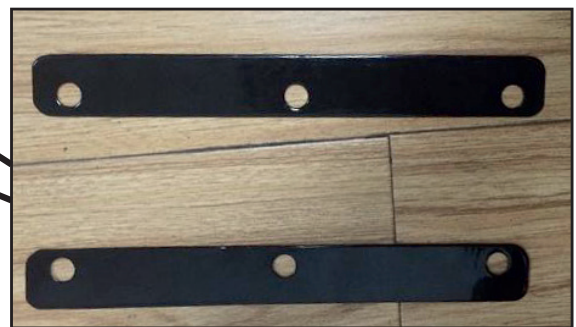
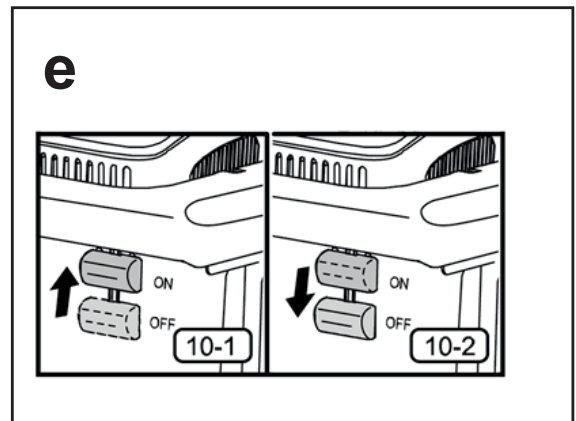
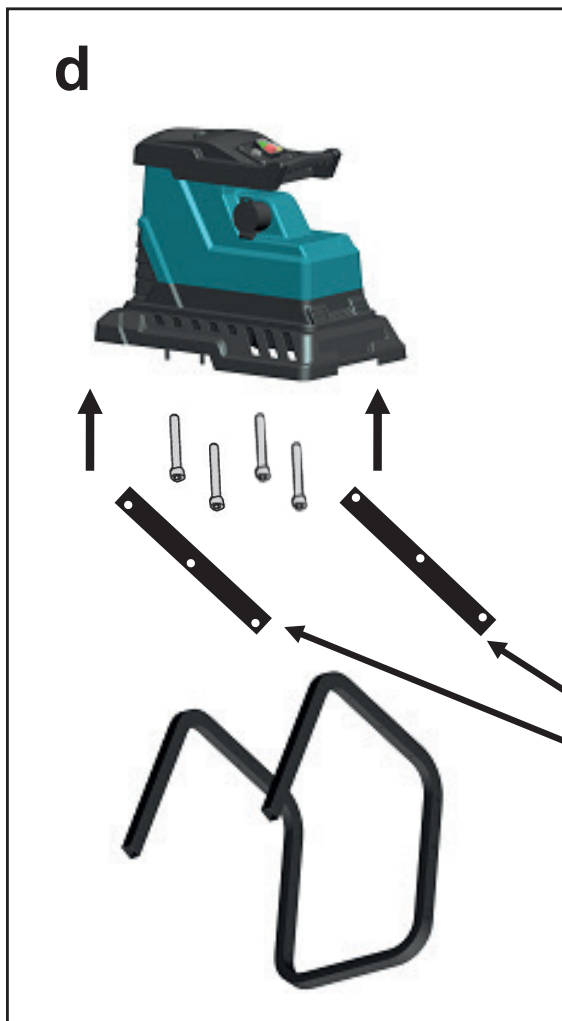
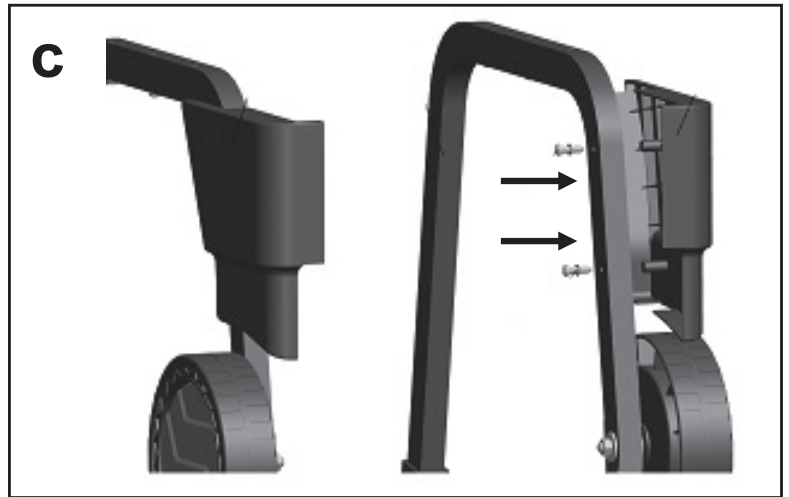
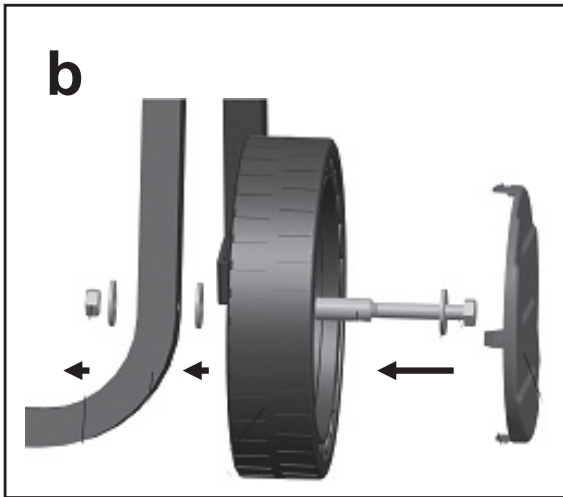
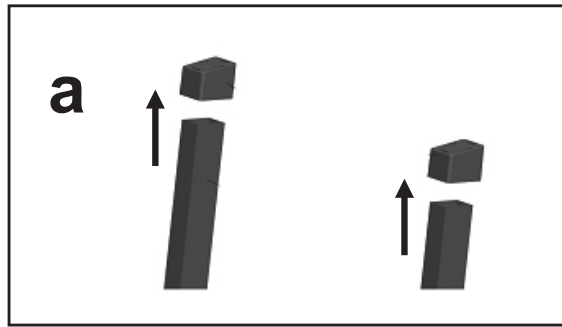
GÜDE GmbH & Co. KG  
Birkichstrasse 6  
74549 Wolpertshausen  
Deutschland



A



**B**



# Obsah je uzamčen

**Dokončete, prosím, proces objednávky.**

**Následně budete mít přístup k celému dokumentu.**



**Proč je dokument uzamčen? Nahněvat Vás rozhodně nechceme. Jsou k tomu dva hlavní důvody:**

- 1) Vytvořit a udržovat obsáhlou databázi návodů stojí nejen spoustu úsilí a času, ale i finanční prostředky. Dělali byste to Vy zadarmo? Ne\*. Zakoupením této služby obdržíte úplný návod a podpoříte provoz a rozvoj našich stránek. Třeba se Vám to bude ještě někdy hodit.

*\*) Možná zpočátku ano. Ale vězte, že dotovat to dlouhodobě nelze. A rozhodně na tom nezbohatneme.*

- 2) Pak jsou tady „roboti“, kteří se přiživují na naší práci a „vysávají“ výsledky našeho úsilí pro svůj prospěch. Tímto krokem se jim to snažíme překazit.

A pokud nemáte zájem, respektujeme to. Urgujte svého prodejce. A když neuspějete, rádi Vás uvidíme!