

# GAGGIA

## MILANO

mod. **CLASSIC**



**NÁVOD K POUŽITÍ**

# GAGGIA

## MILANO

### mod. **CLASSIC**

FIG.01

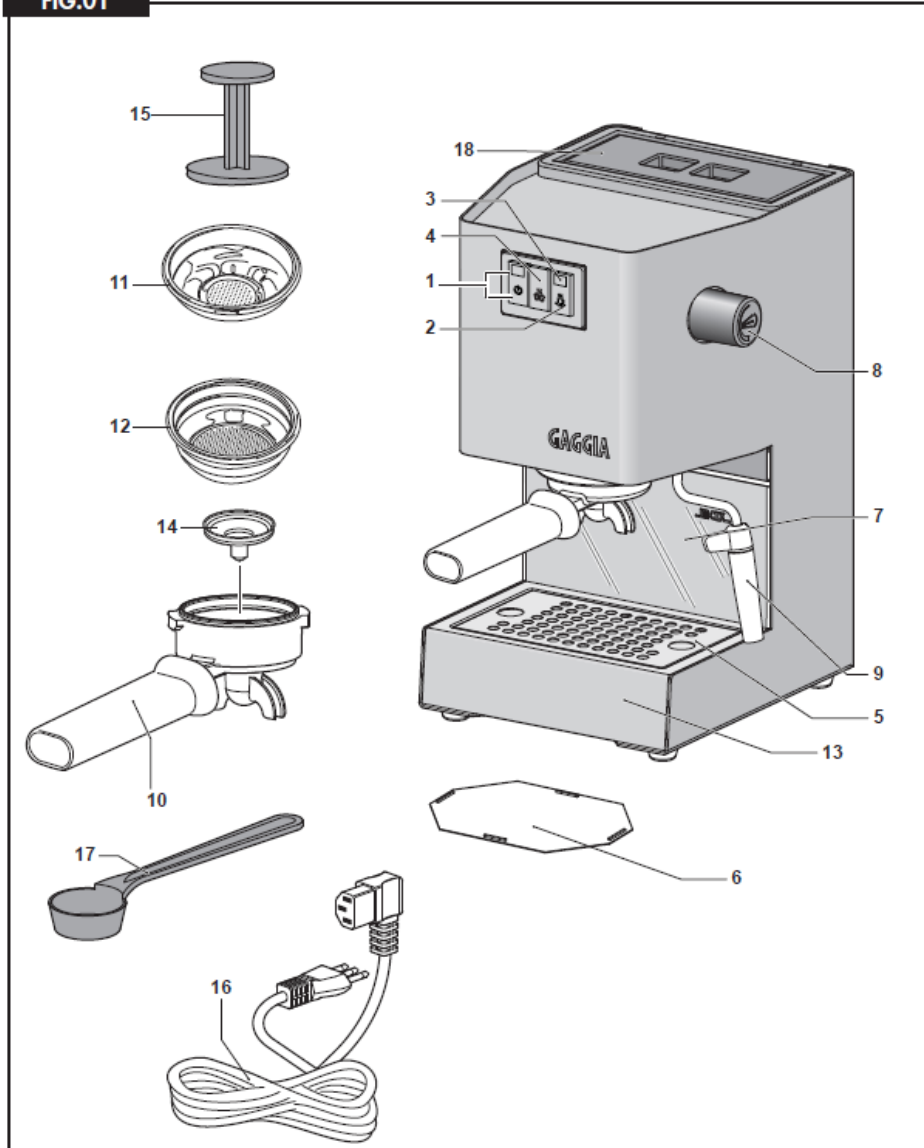


FIG.02

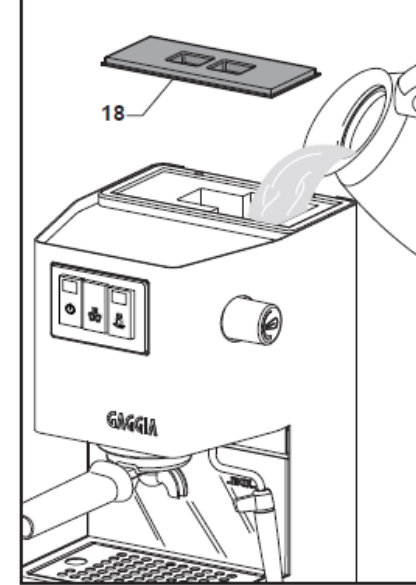


FIG.04

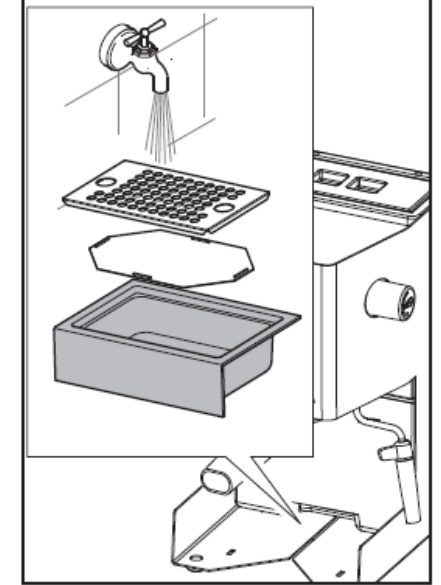
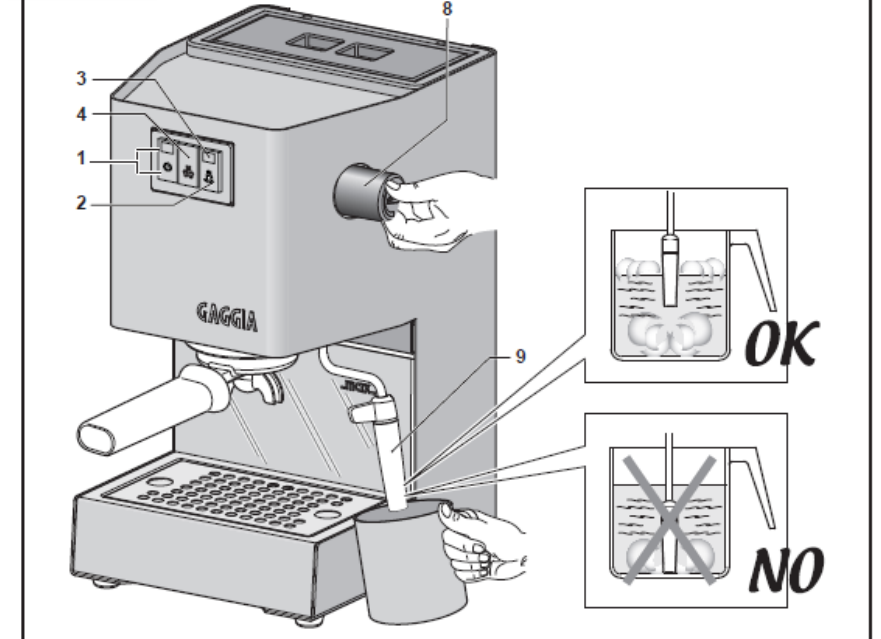


FIG.03



Při prvním použití napěňovače musíte umístit pannarelo na parní trysku.



### Gratulujeme ke skvělé volbě!

Jako nový majitel kávovaru Gaggia si teď můžete vychutnat šálek skvělého espressa či kapučína přímo v pohodlí Vašeho domova. Káva espresso, původem z Itálie, je připravena rychle tlačnou vodou, zahřátou na správnou teplotu, skrz jemně namletou kávu. Srdcem espresso přístroje je precizně zkonstruované čerpadlo. Čerpadlo a průtok vody jsou jednoduše ovládány pouhým přepnutím vypínače.

### BEZPEČNOSTNÍ POKYNY

Kávovar je vybaven bezpečnostním zařízením. Nicméně, čtěte a dodržujte bezpečnostní pokyny a používejte kávovar řádně tak, jak je popsáno v instrukcích níže, abyste zabránili náhodnému zranění nebo poškození. Uschovejte tento návod pro budoucí použití.



Termín **VÝSTRAHA** a tato ikona varuje před možným zraněním, ohrožením života a/nebo před zničením přístroje.

Tento symbol vyjadřuje nezbytnost číst řádně manuál před zahájením jakékoliv operace nebo údržby.

### VÝSTRAHA

- Ujistěte se, že napětí uvedené na štítku přístroje odpovídá normám napětí používaným ve Vaší zemi.
- Připojte zařízení do uzemněné zásuvky ve zdi.
- Nedovolte, aby elektrický kabel volně visel ze stolu, nebo se dotýkal horkých ploch.
- Kávovar, elektrický kabel ani zástrčku neponořujte do vody či jiné tekutiny. Výrazně tak snížíte riziko vzniku požáru, zásahu elektrickým proudem či zranění.
- Nikdy nesměřujte proud horké vody k tělu. Nebezpečí popálení.
- Nedotýkejte se horkých povrchů. Používejte držadla a uchyty. Varná jednotka může zůstat horká i po vypnutí přístroje.
- Odstraňte elektrický kabel ze zásuvky, když:
  - Dojde k poruše přístroje
  - Nebudete přístroj delší dobu používat
  - Začnete čistit přístroj

Při odpojení přístroje zatáhněte za síťovou zástrčku, nikoliv za napájecí kabel. Nedotýkejte se kabelu vlhkýma rukama.

- Nepoužívejte přístroj, jestliže zástrčka, elektrický kabel nebo samotný kávovar je poškozený. V takovém případě doručte přístroj do nejbližšího autorizovaného servisu na prohlídku a opravu.
- Neprovádějte žádné modifikace na el. kabelu nebo na samotném přístroji.
- Kávovar nesmí používat děti mladší osmi let. Děti starší osmi let smí kávovar používat pouze po předchozí inštruktáži a s vědomím souvisejících nebezpečí, nebo musí být pod dohledem dospělé osoby.

# Obsah je uzamčen

**Dokončete, prosím, proces objednávky.**

**Následně budete mít přístup k celému dokumentu.**



**Proč je dokument uzamčen? Nahněvat Vás rozhodně nechceme. Jsou k tomu dva hlavní důvody:**

- 1) Vytvořit a udržovat obsáhlou databázi návodů stojí nejen spoustu úsilí a času, ale i finanční prostředky. Dělali byste to Vy zadarmo? Ne\*. Zakoupením této služby obdržíte úplný návod a podpoříte provoz a rozvoj našich stránek. Třeba se Vám to bude ještě někdy hodit.

*\*) Možná zpočátku ano. Ale vězte, že dotovat to dlouhodobě nelze. A rozhodně na tom nezbohatneme.*

- 2) Pak jsou tady „roboti“, kteří se přiživují na naší práci a „vysávají“ výsledky našeho úsilí pro svůj prospěch. Tímto krokem se jim to snažíme překazit.

A pokud nemáte zájem, respektujeme to. Urgujte svého prodejce. A když neuspějete, rádi Vás uvidíme!