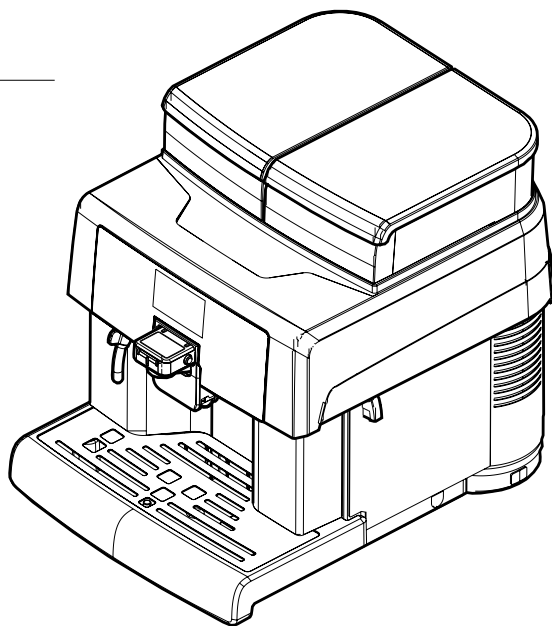




Automatický kávovar na přípravu espressa a teplých
nápojů

AULIKA EVO

FOCUS



Type: SUPO40 E

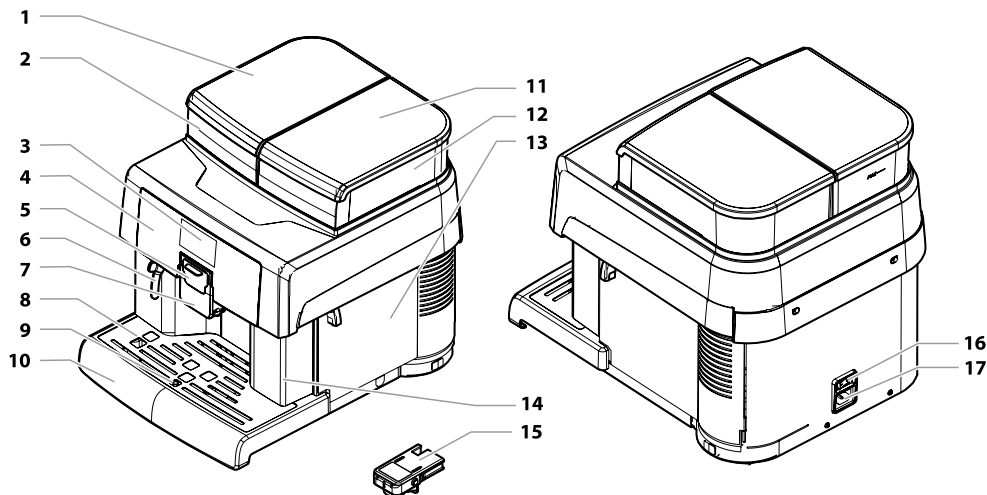


UPOZORNĚNÍ: Tyto pokyny si pečlivě přečtete, než začnete kávovar používat.

POUŽITÍ A ÚDRŽBA


CS

HLAVNÍ ČÁSTI



1	Víko nádržky na vodu
2	Nádržka na vodu
3	Displej
4	Ovládací panel
5	Kryt prostoru Cappuccinatoru
6	Tryska horké vody/páry
7	Výpusť kávy
8	Mřížka na šálky
9	Plovák naplnění odkapávací misky

10	Odkapávací miska
11	Víko zásobníku zrnkové kávy
12	Zásobník zrnkové kávy
13	Víko pro přístup do servisního prostoru
14	Odpadní nádoba na kávové sedliny
15	Cappuccinatore
16	Spínač ON/OFF
17	Sasí-zásuvka proudová

 Legenda komponent zahrnuje všechny modely kávovaru. Identifikujte model Vašeho kávovaru. Některé funkce nemusí být k dispozici.

BEZPEČNOSTNÍ POKYNY A INFORMACE

- ⚠ Díly pod napětím se nesmějí dostat do kontaktu s vodou: nebezpečí zkratu! Horká voda a pára mohou způsobit popáleniny!**
- ⚠ Děti si se spotřebičem nesmějí hrát.**
- ⚠ Čištění a údržbu prováděnou uživatelem nesmějí provádět děti, pokud nejsou pod dozorem.**
- ⚠ Stanovené použití**
- ⚠** Tento kávovar je určen výhradně pro použití v menších kancelářích a na malých pracovištích.
- ⚠** Tento kávovar mohou používat děti ve věku 8 let (a starší) a osoby se sníženými fyzickými, smyslovými či mentálními schopnostmi nebo nedostatkem zkušeností a znalostí, pokud jsou pod dozorem nebo byly poučeny o používání spotřebiče bezpečným způsobem a rozumí případným rizikům.
- ⚠ Přívod proudu**
- ⚠** Kávovar musí být připojen pouze na elektrickou síť správce, jejíž parametry odpovídají uvedeným údajům.
- ⚠ Napájecí kabel**
- ⚠** Nikdy nepoužívejte tento kávovar s poškozeným napájecím kabelem.
- ⚠** Poškození kabelu nebo vidlice je třeba bezodkladně nahlásit správci.

Obsah je uzamčen

Dokončete, prosím, proces objednávky.

Následně budete mít přístup k celému dokumentu.



Proč je dokument uzamčen? Nahněvat Vás rozhodně nechceme. Jsou k tomu dva hlavní důvody:

- 1) Vytvořit a udržovat obsáhlou databázi návodů stojí nejen spoustu úsilí a času, ale i finanční prostředky. Dělali byste to Vy zadarmo? Ne*. Zakoupením této služby obdržíte úplný návod a podpoříte provoz a rozvoj našich stránek. Třeba se Vám to bude ještě někdy hodit.

**) Možná zpočátku ano. Ale vězte, že dotovat to dlouhodobě nelze. A rozhodně na tom nezbohatneme.*

- 2) Pak jsou tady „roboti“, kteří se přiživují na naší práci a „vysávají“ výsledky našeho úsilí pro svůj prospěch. Tímto krokem se jim to snažíme překazit.

A pokud nemáte zájem, respektujeme to. Urgujte svého prodejce. A když neuspějete, rádi Vás uvidíme!