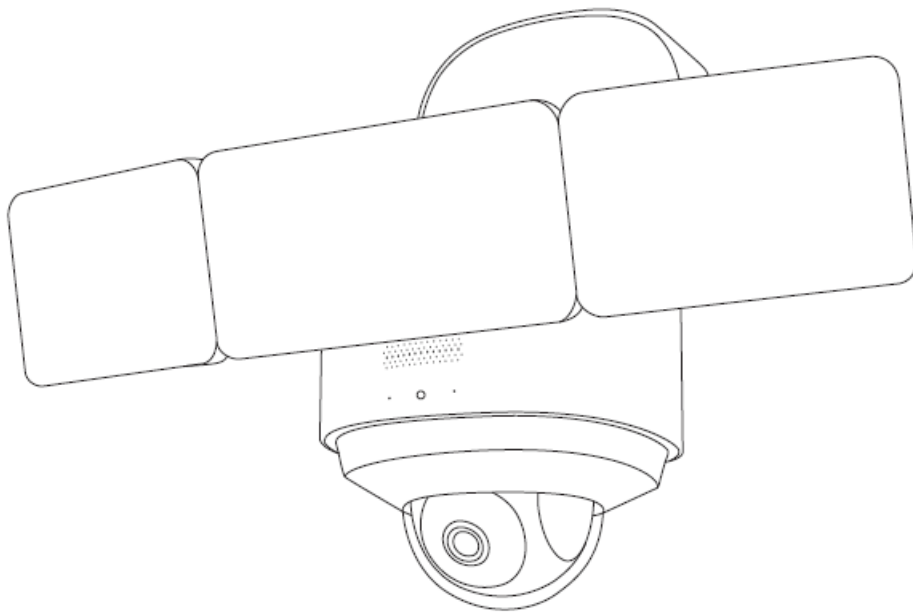




## EUFY FLOODLIGHT CAM 2 PRO

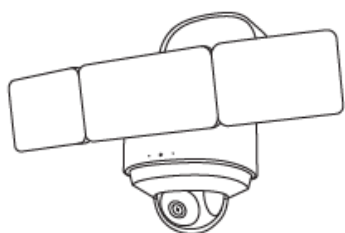


### **Návod k použití**

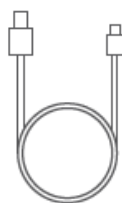
## BEZPEČNOSTNÍ POKYNY

- Před instalací odpojte napájení od pojistky nebo jističe.
- Neinstalujte výrobek v blízkosti hořlavých povrchů.
- Abyste předešli riziku úrazu elektrickým proudem, zranění nebo smrti, buďte při práci s elektrickým proudem vždy opatrní.
- Pokud vám práce s elektrickým vedením není příjemná, poraďte se s licencovaným elektrikářem.
- Ujistěte se, že je kamera s reflektory řádně uzemněna.
- Kamera Floodlight musí být instalována na stěnu a na rozvodnou skříňku s certifikací UL.

## CO JE SOUČÁSTÍ BALENÍ



eufy Floodlight Cam 2 Pro (T8423)



Nabíjecí kabel



Háček a šňůra pro instalaci



Středový šroub



Krytka středového šroubu



Šrouby desky



Propojovací krabička

### Dále jsou třeba (nejsou součástí dodávky):



Křížový  
šroubovák



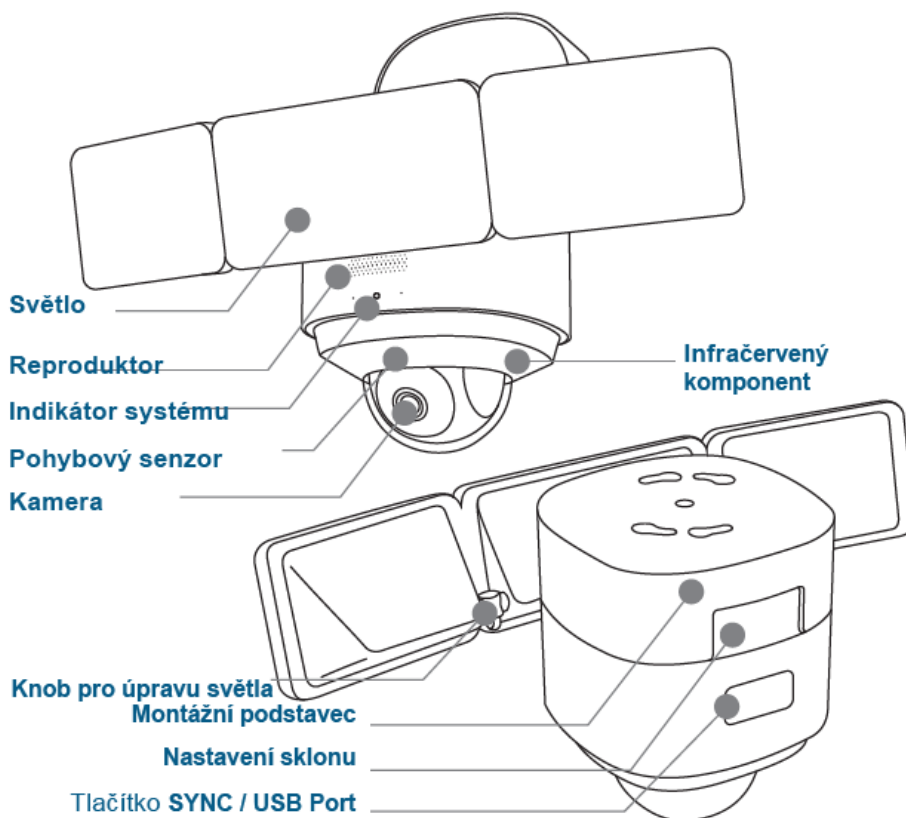
USB napájecí adaptér  
(5V/1A)



Vrtačka  
(15/64 mm)

Plate

## POPIS



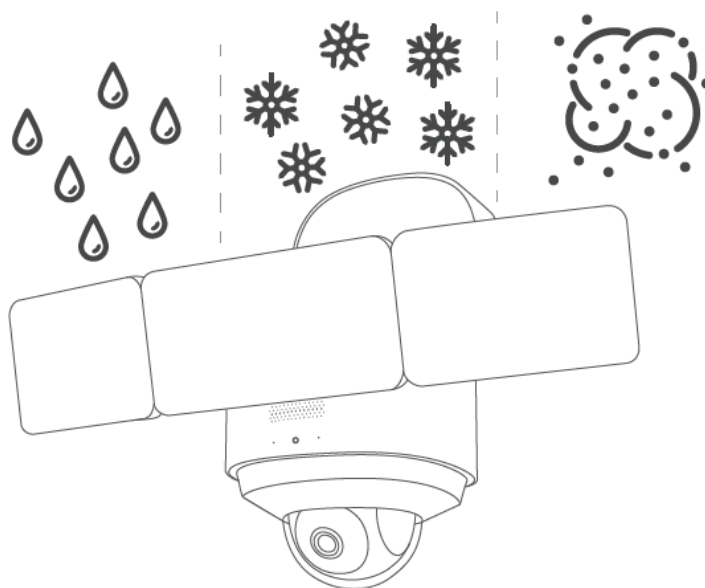
## PROHLÁŠENÍ

### Prachotěsnost a vodotěsnost s krytím IP65

Tento výrobek splňuje požadavky IP65 (prachotěsnost a vodotěsnost).

Pro testování prachotěsnosti byl výrobek vysát a umístěn do prachového boxu. Po 8 hodinách testování nebyl ve výrobku nalezen žádný prach.

Pro testování vodotěsnosti byl výrobek postříkán tryskou s vnitřním průměrem 6,3 mm a průtokem vody 12,5 l/min. Po zkoušce výrobek fungoval normálně a uvnitř nebyla nalezena žádná voda.



# Obsah je uzamčen

**Dokončete, prosím, proces objednávky.**

**Následně budete mít přístup k celému dokumentu.**



**Proč je dokument uzamčen? Nahněvat Vás rozhodně nechceme. Jsou k tomu dva hlavní důvody:**

- 1) Vytvořit a udržovat obsáhlou databázi návodů stojí nejen spoustu úsilí a času, ale i finanční prostředky. Dělali byste to Vy zadarmo? Ne\*. Zakoupením této služby obdržíte úplný návod a podpoříte provoz a rozvoj našich stránek. Třeba se Vám to bude ještě někdy hodit.

*\*) Možná zpočátku ano. Ale vězte, že dotovat to dlouhodobě nelze. A rozhodně na tom nezbohatneme.*

- 2) Pak jsou tady „roboti“, kteří se přiživují na naší práci a „vysávají“ výsledky našeho úsilí pro svůj prospěch. Tímto krokem se jim to snažíme překazit.

A pokud nemáte zájem, respektujeme to. Urgujte svého prodejce. A když neuspějete, rádi Vás uvidíme!