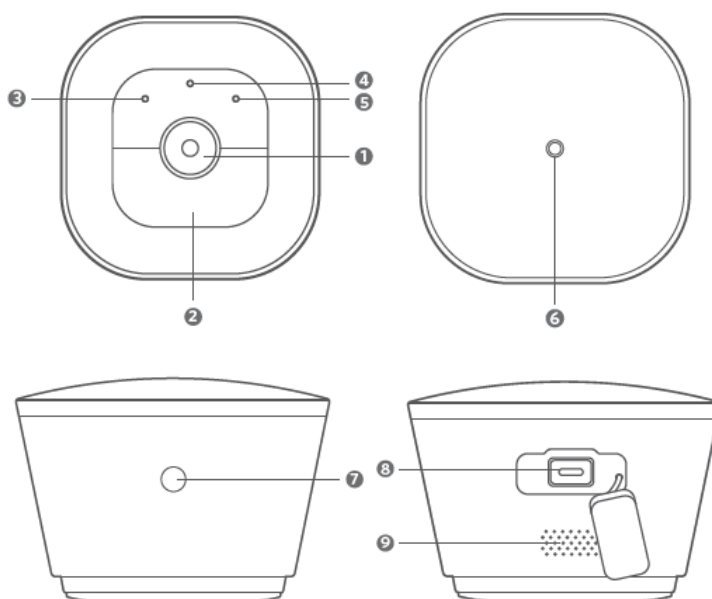


SoloCam L20 / L40

Návod k použití

POPIS PRODUKTU

1. Čočka
2. Senzor pohybu
3. Snímač citlivý na světlo
4. Indikátor LED
5. Mikrofon
6. Montážní otvor
7. Tlačítko SYNC
8. Nabíjecí port typu C
9. Reprodukční



NABÍJENÍ KAMERY

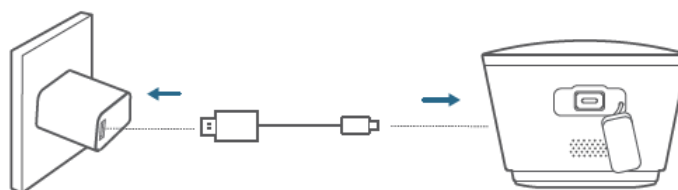
Napájená baterií

Dobíjení

Plně nabita

Svítil modře

Nesvítil



NASTAVENÍ KAMERY SOLOCAM

Stažení aplikace a nastavení systému

1. Stáhněte a nainstalujte aplikaci eufy Security a zaregistrujte si účet.



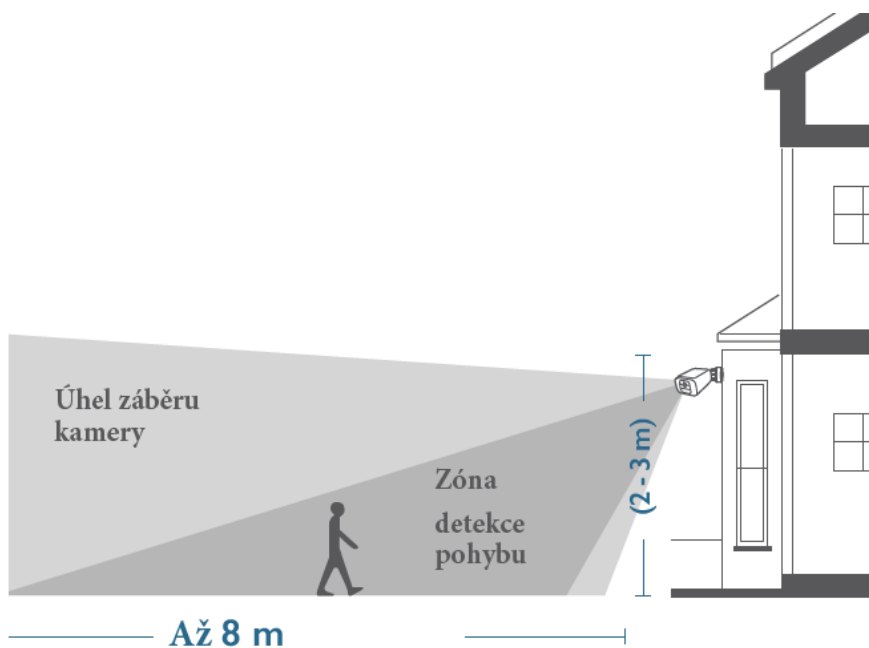
2. Podle pokynů na obrazovce přidejte kameru SoloCam.

MONTÁŽ KAMERY SOLOCAM

Výběr umístění

Kamery SoloCam L20/L40 lze namontovat na zeď. Zvolte místo, odkud lze získat požadovaný výhled. Doporučujeme ji zavěsit 2-3 m nad zemí.

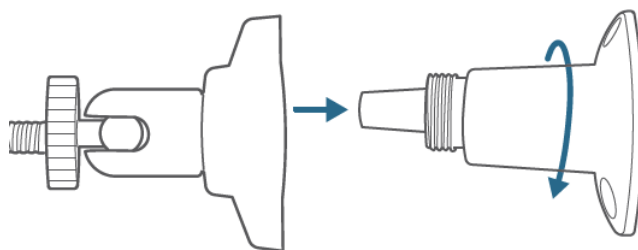
..



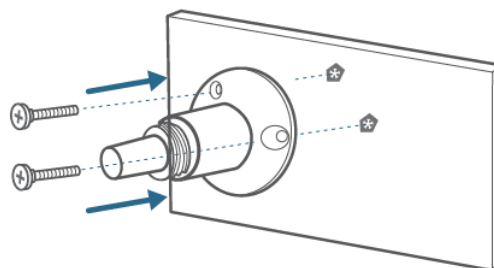
Montáž kamery SoloCam L20 / L40

Kameru SoloCam L20/L40 lze namontovat jak venku, tak v interiéru.

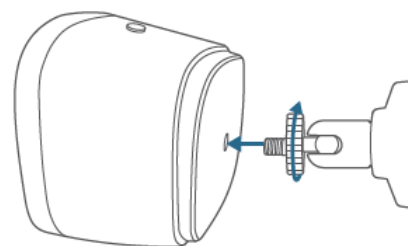
1. Otočením knoflíku montážního držáku proti směru hodinových ručiček jej uvolněte a demontujte.



2. Umístěte montážní držák ke stěně. 3. Vrtákem o průměru 6 mm vyvrtejte otvory a poté do nich vložte kotvy; kotvy jsou nutné pro stěny, které jsou vyrobeny z tvrdých materiálů, jako je beton, cihly nebo omítka.



3. Pevně zašroubujte knoflík montážní konzoly do montážního otvoru kamery SoloCam.



Obsah je uzamčen

Dokončete, prosím, proces objednávky.

Následně budete mít přístup k celému dokumentu.



Proč je dokument uzamčen? Nahněvat Vás rozhodně nechceme. Jsou k tomu dva hlavní důvody:

- 1) Vytvořit a udržovat obsáhlou databázi návodů stojí nejen spoustu úsilí a času, ale i finanční prostředky. Dělali byste to Vy zadarmo? Ne*. Zakoupením této služby obdržíte úplný návod a podpoříte provoz a rozvoj našich stránek. Třeba se Vám to bude ještě někdy hodit.

**) Možná zpočátku ano. Ale vězte, že dotovat to dlouhodobě nelze. A rozhodně na tom nezbohatneme.*

- 2) Pak jsou tady „roboti“, kteří se přiživují na naší práci a „vysávají“ výsledky našeho úsilí pro svůj prospěch. Tímto krokem se jim to snažíme překazit.

A pokud nemáte zájem, respektujeme to. Urgujte svého prodejce. A když neuspějete, rádi Vás uvidíme!