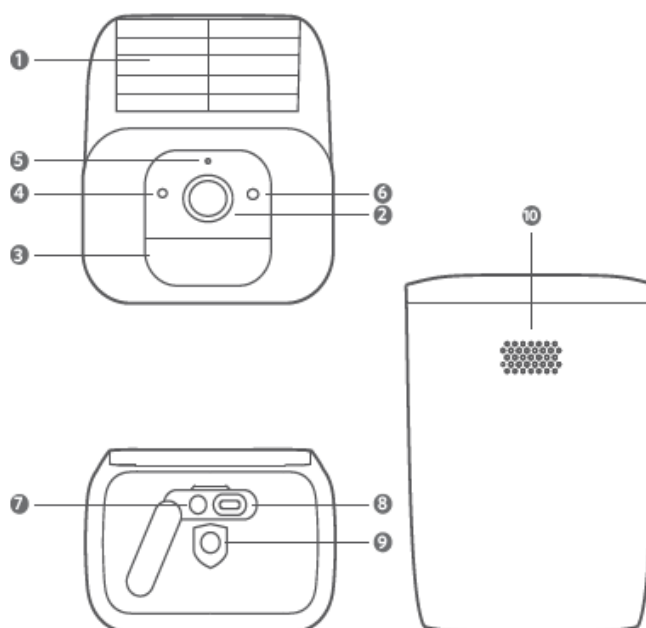


SoloCam S40

## Návod k použití

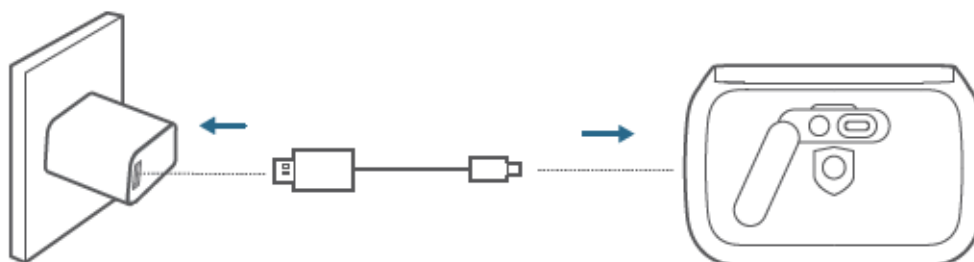
## POPIS PRODUKTU

1. Solární panel
2. Čočka
3. Senzor pohybu
4. Senzor citlivý na světlo
5. Mikrofon
6. Indikátor LED
7. Tlačítko SYNC
8. Nabíjecí port typu C
9. Montážní otvor
10. Reproduktor



## NABÍJENÍ KAMERY SOLOCAM

Kamera je napájena baterií



Nabíjení      Svítí modře  
Plně nabito    Nesvítí

## NASTAVENÍ KAMERY SOLOCAM

Stažení aplikace a nastavení systému

1. Stáhněte a nainstalujte aplikaci eufy Security a zaregistrujte si účet.

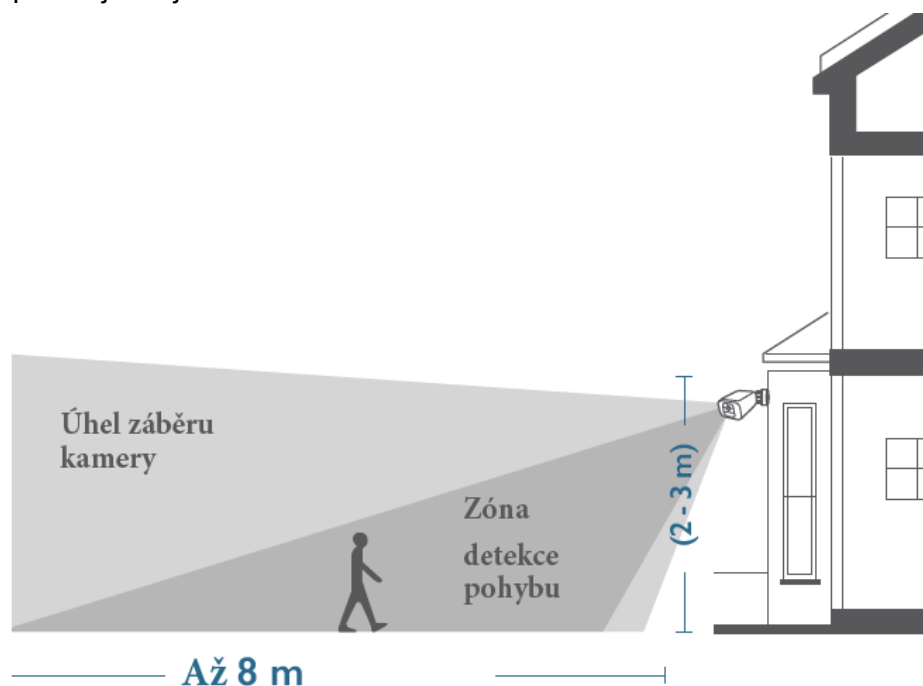


2. Podle pokynů na obrazovce přidejte kameru SoloCam.

## MONTÁŽ KAMERY SOLOCAM

### Výběr umístění

Kameru SoloCam S40 lze namontovat na zeď. Zvolte místo, odkud lze získat požadovaný výhled. Doporučujeme ji zavěsit 2-3 m nad zemí.

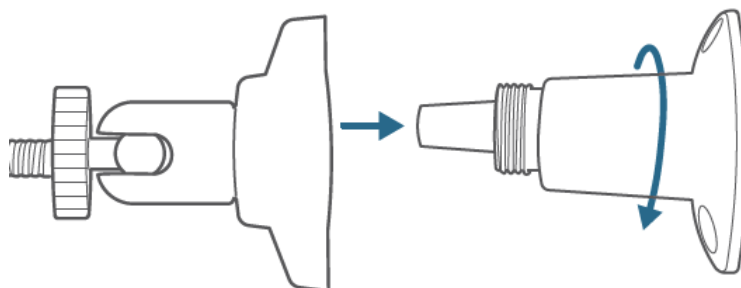


Chcete-li maximalizovat účinnost solárního panelu, vyberte místo, kam může kamera SoloCam S40 dopadat více slunečního světla.

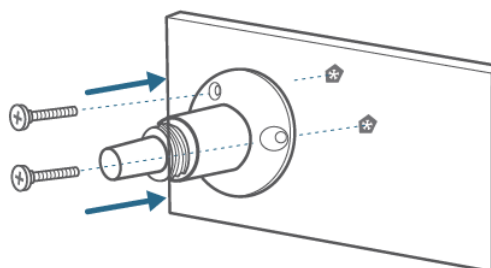
### Montáž kamery SoloCam S40

Kameru SoloCam S40 lze namontovat jak venku, tak v interiéru.

1. Otočením knoflíku montážního držáku proti směru hodinových ručiček jej uvolněte a demontujte.



2. Umístěte montážní držák ke stěně. Vrtákem o průměru 6 mm vyvrtejte otvory a poté do nich vložte kotvy; kotvy jsou nutné pro stěny, které jsou vyrobeny z tvrdých materiálů, jako je beton, cihly nebo omítka.



# Obsah je uzamčen

**Dokončete, prosím, proces objednávky.  
Následně budete mít přístup k celému dokumentu.**



**Proč je dokument uzamčen? Nahněvat Vás rozhodně nechceme. Jsou k tomu dva hlavní důvody:**

1) Vytvořit a udržovat obsáhlou databázi návodů stojí nejen spoustu úsilí a času, ale i finanční prostředky. Dělali byste to Vy zadarmo? Ne\*. Zakoupením této služby obdržíte úplný návod a podpoříte provoz a rozvoj našich stránek. Třeba se Vám to bude ještě někdy hodit.

*\*) Možná zpočátku ano. Ale vězte, že dotovat to dlouhodobě nelze. A rozhodně na tom nezbohatneme.*

2) Pak jsou tady „roboti“, kteří se přiživují na naší práci a „vysávají“ výsledky našeho úsilí pro svůj prospěch. Tímto krokem se jim to snažíme překazit.

A pokud nemáte zájem, respektujeme to. Urgujte svého prodejce. A když neuspějete, rádi Vás uvidíme!