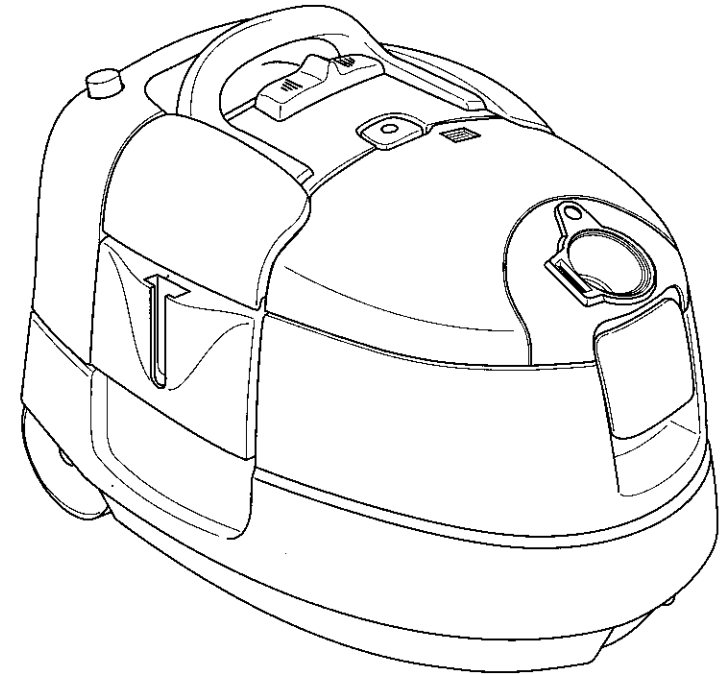


Electrolux

Praxio
Z 6020/6035



PAGE

CZ	Návod k použití	6	HR	Uputstvo za upotrebu	37
SK	Návod na použitie	12	R	Instrucțiuni de utilizare	43
PL	Instrukcja obsługi	18	BG	Ръководство за обслужване ...	50
H	Használati útmutató	25	RU	Инструкцию по эксплуатации ..	57
SLO	Navodilo za uporabo	31	TR	Kullanma Talimatı	64

822 949 104 - 1200

Teile-Nr. 185 247

CZ Obsah

Popis přístroje	6
Před prvním uvedením do provozu	6
Z lásky k životnímu prostředí	6
Bezpečnostní pokyny	7
Vysávání zasucha	7
Vysávání zamokra	8
Čistění kobereců a čalounění zamokra	9
Čistění tvrdých podlah	10
Čistění čalounění	10
Výměna filtru	10
Co dělat, když	11
Důležité tipy	11
Příslušenství	11
Servis zákazníkům	11

SK Obsah

Charakteristika prístroja	12
Préd prvým uvedením do prevádzky	12
Ohľaduplné k životnému prostrediu	12
Bezpečnostné pokyny	13
Vysávanie za sucha	13
Vysávanie za mokra	14
Čistenie koberecov a čalúnenia za mokra	15
Čistenie tvrdých podláh	16
Čistenie tvrdých čalounění	16
Výměna filtru	16
Čo robí, keď	17
Dôležité rady	17
Příslušenstvo	17
Sluhy zákazníkom	17

PL Treść

Opis urządzenia	18
Przed pierwszym uruchomieniem	18
Z mylą o środowisku naturalnym	18
Wskazówki dotyczące bezpieczeństwa	19
Odkurzanie na sucho	20
Odkurzanie na mokro	20
Czyszczenie na mokro dywanów i tapicerki	21
Czyszczenie podłóg twardej	22
Czyszczenie tapicerki	22

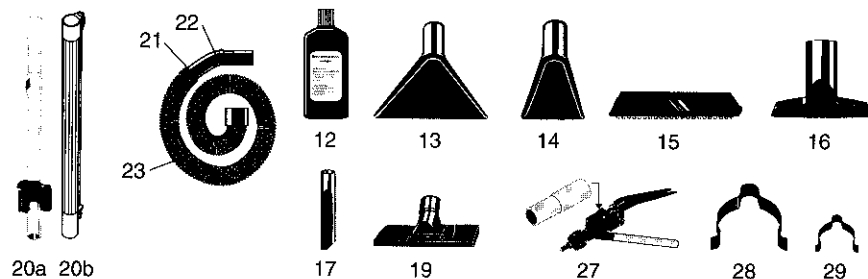
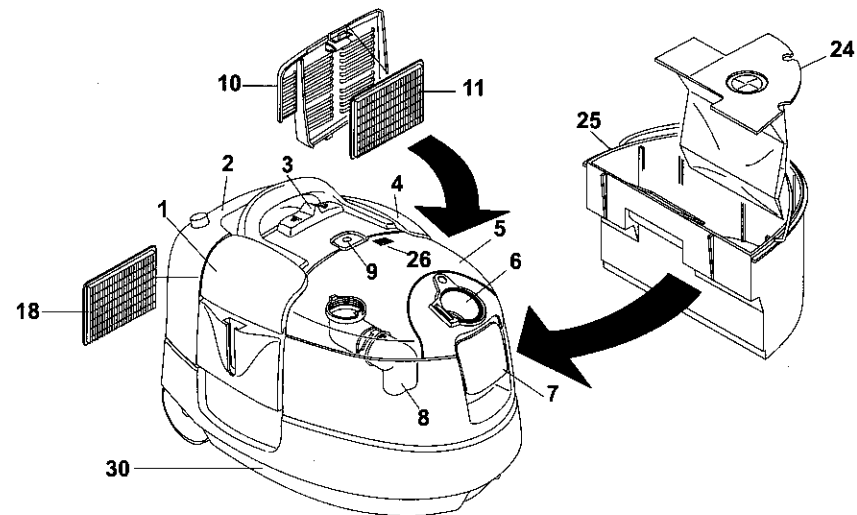
Wymiana filtra	23
Co robić, gdy	23
Ważne wskazówki	23
Wyposażenie dodatkowe	24
Serwis	24

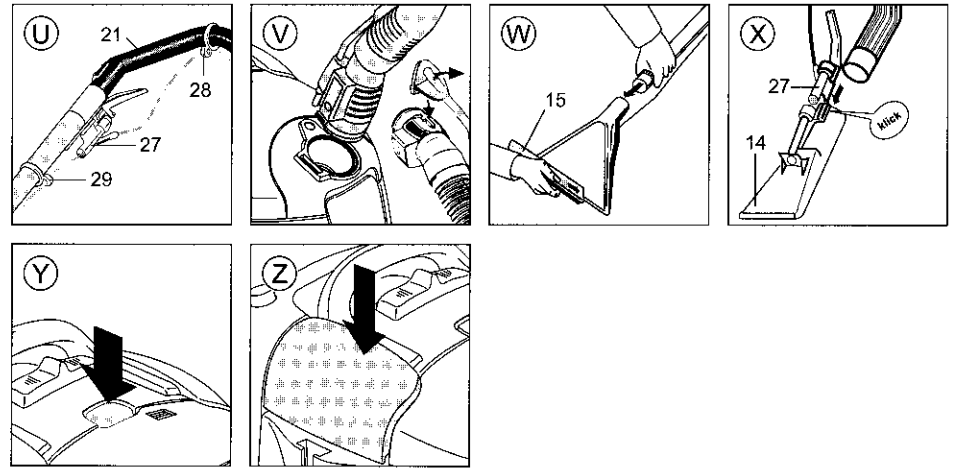
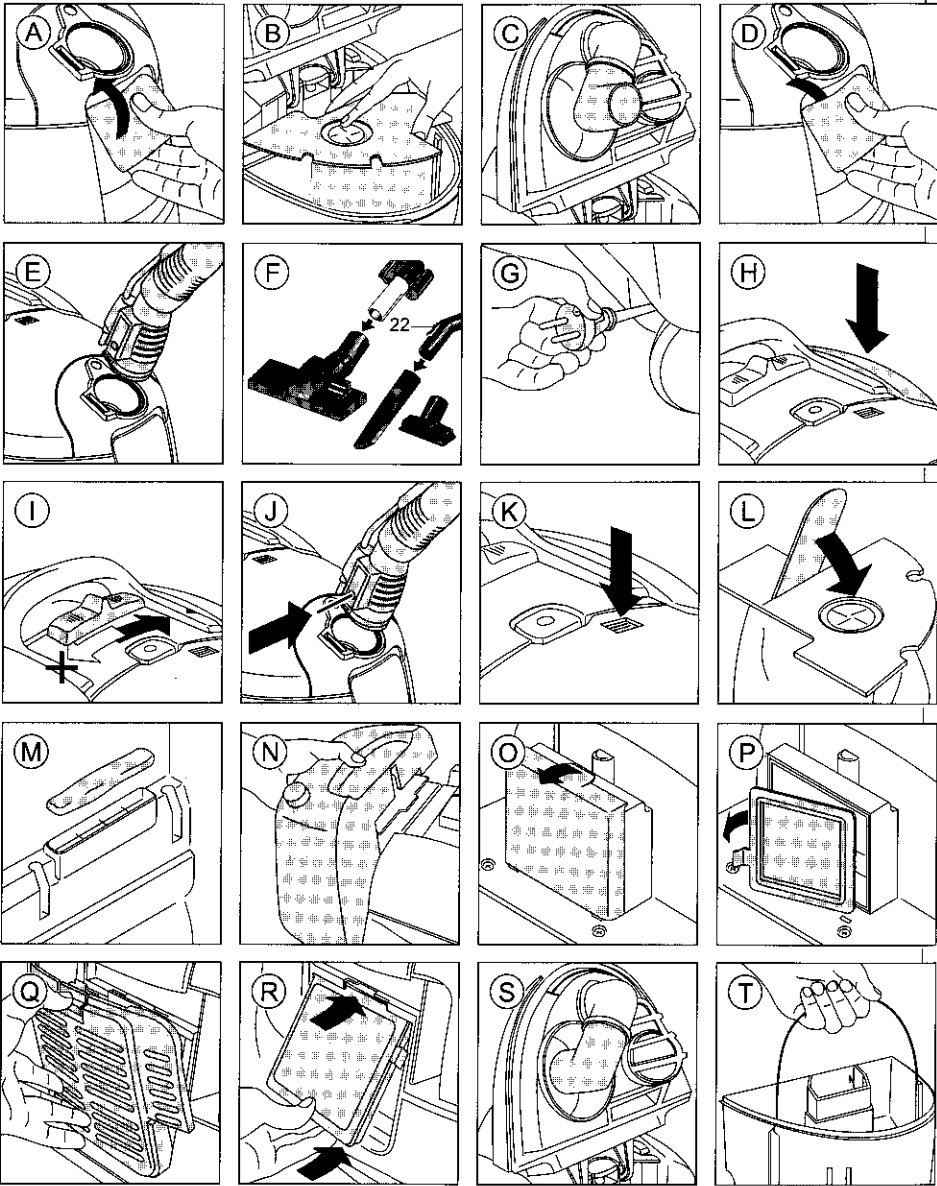
H Tartalom

A készülék leírása	25
Az első üzembe helyezés előtt	25
Környezetvédelem	25
Biztonsági tudnivalók	26
Porszívózás szárazon	27
Porszívózás nedvesen	27
Szőnyeg, kárpit nedvestisztítása	28
Keménypadlók tisztítása	29
Kárpittisztítás	29
Szűrőcsere	29
Mi a teendő, ha... ..	30
Fontos tanácsok	30
Tartozékok	30
Vevőszolgálat	30

SLO Vsebina

Opis aparata	31
Préd prvím navedenjem v delovanje	31
Varčno za življenjsko okolje	31
Varnostna navodila	32
Izsesavanje na suho	32
Izsesavanje na mokro	33
Čiščenje tepihov in tapeciranja na mokro	34
Čiščenje trdih podov	35
Čiščenje tapeciranja	35
Izmenjava filterja	35
Kaj delati, kot	36
Pomembna navodila	36
Pripadnosti	36
Storitve za kupce	36





Obsah je uzamčen

Dokončete, prosím, proces objednávky.

Následně budete mít přístup k celému dokumentu.



Proč je dokument uzamčen? Nahněvat Vás rozhodně nechceme. Jsou k tomu dva hlavní důvody:

- 1) Vytvořit a udržovat obsáhlou databázi návodů stojí nejen spoustu úsilí a času, ale i finanční prostředky. Dělali byste to Vy zadarmo? Ne*. Zakoupením této služby obdržíte úplný návod a podpoříte provoz a rozvoj našich stránek. Třeba se Vám to bude ještě někdy hodit.

**) Možná zpočátku ano. Ale vězte, že dotovat to dlouhodobě nelze. A rozhodně na tom nezbohatneme.*

- 2) Pak jsou tady „roboti“, kteří se přiživují na naší práci a „vysávají“ výsledky našeho úsilí pro svůj prospěch. Tímto krokem se jim to snažíme překazit.

A pokud nemáte zájem, respektujeme to. Urgujte svého prodejce. A když neuspějete, rádi Vás uvidíme!