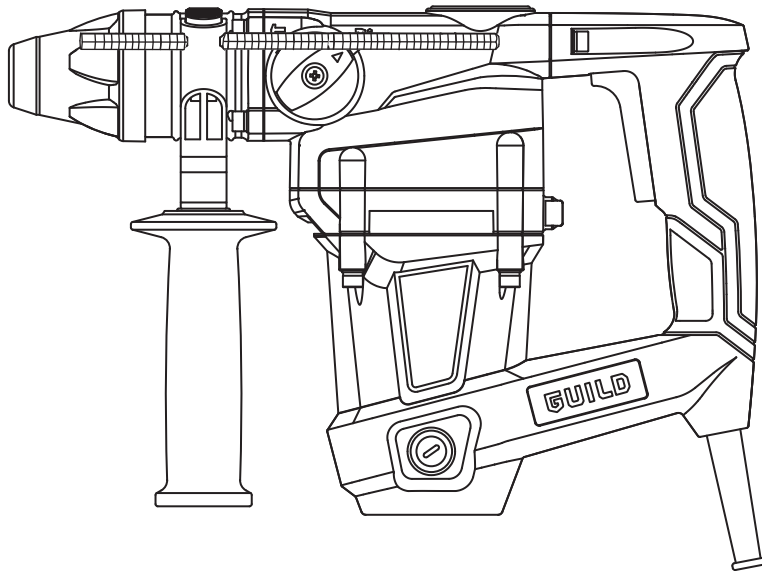


# GUILD

## 1000W Rotary Hammer

Instruction Manual

PDH26G



# GUILD

### After Sales Support

UK/Ireland 0333 3201989  
Help@guildpowertools.co.uk

**Important** - Please read these instructions fully before operating or maintaining your Guild rotary hammer

These instructions contain important information that will help you get the best from your Guild rotary hammer, ensuring it remains safe to operate.

If you need help or have damaged or missing parts, call the Customer Helpline on 0333 3201989

# Contents

<b>Safety Information</b> .....	<b>3</b>
<b>In The Box</b> .....	<b>6</b>
<b>Accessories</b> .....	<b>6</b>
<b>Operating Instructions</b> .....	<b>7</b>
<b>Working Hints For Your Rotary Hammer</b> .....	<b>11</b>
<b>Maintenance</b> .....	<b>12</b>
<b>Trouble Shooting</b> .....	<b>12</b>
<b>Technical Data</b> .....	<b>13</b>
<b>Environmental Protection</b> .....	<b>14</b>
<b>Guarantee</b> .....	<b>14</b>
<b>Declaration of Conformity</b> .....	<b>15</b>
<b>Plug Replacement (Uk &amp; Ireland Only)</b> .....	<b>15</b>

# Safety Information

**Important** - Please read these instructions fully before starting assembly

## Warning Symbols

The following warning symbols appear throughout this assembly manual and indicate the appropriate safety measures you should take when assembling and operating the rotary hammer.



To reduce the risk of injury, Please read the instruction manual



Warning



Wear ear protection



Wear eye protection



Wear dust mask



Double insulation



Waste electrical products must not be disposed of with household waste. Please recycle where facilities exist. Check with your Local Authority or retailer for recycling advice.

# Obsah je uzamčen

**Dokončete, prosím, proces objednávky.**

**Následně budete mít přístup k celému dokumentu.**



**Proč je dokument uzamčen? Nahněvat Vás rozhodně nechceme. Jsou k tomu dva hlavní důvody:**

- 1) Vytvořit a udržovat obsáhlou databázi návodů stojí nejen spoustu úsilí a času, ale i finanční prostředky. Dělali byste to Vy zadarmo? Ne\*. Zakoupením této služby obdržíte úplný návod a podpoříte provoz a rozvoj našich stránek. Třeba se Vám to bude ještě někdy hodit.

*\*) Možná zpočátku ano. Ale vězte, že dotovat to dlouhodobě nelze. A rozhodně na tom nezbohatneme.*

- 2) Pak jsou tady „roboti“, kteří se přiživují na naší práci a „vysávají“ výsledky našeho úsilí pro svůj prospěch. Tímto krokem se jim to snažíme překazit.

A pokud nemáte zájem, respektujeme to. Urgujte svého prodejce. A když neuspějete, rádi Vás uvidíme!