



KLARSTEIN TK20-VITAIR FRYER

10012291 10012292
10021766 10027392

KLARSTEIN

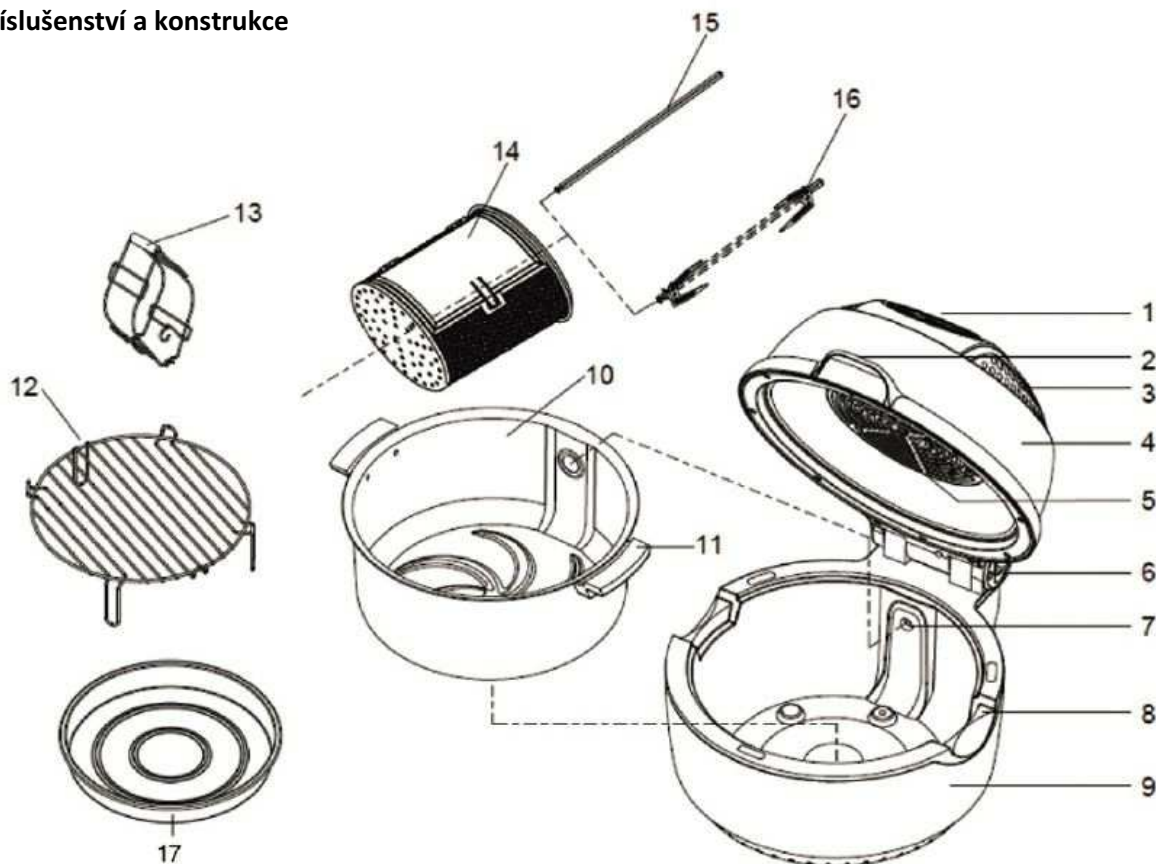
Návod

Před použitím si prosím důkladně a pečlivě přečtěte tento návod na obsluhu a údržbu.

Technická specifikace

Napětí	220-240V
Výkon	1200-1400W
Frekvence	50 / 60Hz
Teplotní rozsah	50° -230°
Časový rozsah nastavení	1min - 60min
Kapacita	10L

Příslušenství a konstrukce



1. Ovládací panel
2. Víko
3. Výstup vzduchu
4. Průhledný kryt
5. Ventilátor
6. Spínač
7. Otvor pro hřídel
9. Kryt
10. Nepřilnavý povrch
11. Držák
12. Nízký/vysoký rošt
13. Kleště
14. Fritovací klec
15. Hřídel
16. Vidlice na kuře
17. Pekáč

Ovládací panel

Položka	Funkce
1. Start	ON/OFF
2. Menu	Výběr režimu vaření
3. Roll	Start/Stop otáčení
4. Preset	Nastavení doby vaření a režimu
5. Temp/Timer	Nastavení teploty vaření a časovač



Poznámka:

Pro více informací, jak otevřít nebo zavřít víko zařízení HA-03, čtěte dále:

VAROVÁNÍ

Před otevřením víka musí být varný proces ukončen. Zatlačte dolů (jak znázorněno) pro odjištění víka. Při otvírání dávejte pozor na horké páry, které mohou způsobit poranění.

Základní příslušenství



Položka

Popis

- | | |
|----------------------|--|
| 1. Kleště | Užitečný nástroj pro manipulaci s jídlem nebo příslušenstvím při vaření. |
| 2. Nízký/vysoký rošt | Nízký rošt je vhodný pro vaření větších potravin: např. při pečení drůbeže v celku, zeleniny, atd.
Vysoký rošt je vhodný pro vaření jídel střední velikosti: např. kuřecí křídla, pizza, atd. |
| 3. Fritovací klec | Vhodné pro přípravu hranolek, které budou křupavé s použitím méně tuku. |
| 4. Vidlice na kuře | Vhodné pro pečení celého kuřete a velkého steaku. |
| 5. Pekáč | Vhodný pro použití s roštem. |

Jak používat příslušenství

Při manipulaci s horkým jídlem dbejte zvýšené opatrnosti. Doporučujeme používat kleště.
Při manipulaci s vnitřním hrncem ho uchopte oběma rukama, čímž předejdete nehodě.

1. Kombinace duálního roštu a pekáče

Nízký rošt + pekáč

Vysoký rošt + pekáč

Obsah je uzamčen

Dokončete, prosím, proces objednávky.

Následně budete mít přístup k celému dokumentu.



Proč je dokument uzamčen? Nahněvat Vás rozhodně nechceme. Jsou k tomu dva hlavní důvody:

- 1) Vytvořit a udržovat obsáhlou databázi návodů stojí nejen spoustu úsilí a času, ale i finanční prostředky. Dělali byste to Vy zadarmo? Ne*. Zakoupením této služby obdržíte úplný návod a podpoříte provoz a rozvoj našich stránek. Třeba se Vám to bude ještě někdy hodit.

**) Možná zpočátku ano. Ale vězte, že dotovat to dlouhodobě nelze. A rozhodně na tom nezbohatneme.*

- 2) Pak jsou tady „roboti“, kteří se přiživují na naší práci a „vysávají“ výsledky našeho úsilí pro svůj prospěch. Tímto krokem se jim to snažíme překazit.

A pokud nemáte zájem, respektujeme to. Urgujte svého prodejce. A když neuspějete, rádi Vás uvidíme!