

D Ů L E Ž I T Á U P O Z O R N Ě N Í

- Používejte tento spotřebič pouze v souladu s pokyny v této příručce. Následující pokyny nemohou obsáhnout všechny možné situace a podmínky, ke kterým může dojít. V každém případě je třeba při instalaci, provozování a uskladnění elektrospotřebiče postupovat s rozvahou.
- Tento spotřebič byl vyroben pro klimatizování prostorů v domácnosti a nesmí být používán k jiným účelům.
- Jakákoliv úprava či změna ve vlastnostech spotřebiče je nebezpečná.
- Spotřebič musí být instalován v souladu s platnými národními předpisy, které se týkají elektrických zařízení.
- Pro případné opravy je třeba kontaktovat výhradně autorizovaná servisní střediska výrobce. Opravy provedené nekompetentní osobou mohou být nebezpečné.
- Tento spotřebič smí provozovat pouze dospělá osoba.
- Nedovolte, aby spotřebič používaly osoby (nebo děti) s omezenými mentálními, fyzickými a smyslovými schopnostmi nebo s nedostatečnými vědomostmi a zkušenostmi, pokud nebudou pod dohledem nebo nebudou náležitě instruovány osobou zodpovědnou za jejich zdraví. Děti je třeba mít pod dozorem a zajistit, aby spotřebič nepoužívaly ke hrám.
- Tento spotřebič musí být účinně uzemněn. Nechejte zkontrolovat elektrické rozvody kvalifikovaným elektrikářem.
- Nedoporučujeme používat k napájení spotřebiče prodlužovací šňůry.
- Před zahájením jakéhokoliv čištění nebo údržby je třeba vytáhnout zástrčku ze síťové zásuvky.
- Nepřemísťujte spotřebič taháním za přírodní šňůru.
- Neinstalujte spotřebič v místnostech, kde může vzduch obsahovat plyn, olej, síru nebo v blízkosti zdrojů tepla.
- Udržujte spotřebič v bezpečné vzdálenosti alespoň 50 cm od hořlavých předmětů (alkohol apod.) anebo od nádob pod tlakem (např. lahvíček se sprejem).
- Nepokládejte na spotřebič těžké anebo horké předměty.
- Vzduchové filtry vyčistěte alespoň jedenkrát týdně.
- Vyhněte se provozu přístrojů, které produkují horko, v blízkosti klimatizátoru.
- Při přepravě musí být spotřebič ve svislé poloze anebo položený na bok. Před přepravou je třeba vypustit ze spotřebiče veškerou obsaženou vodu. Po provedení přepravy vyčkat alespoň hodinu před novým uvedením přístroje do provozu.
- Při uskladnění nezakrývejte spotřebič plastovými sáčky.
- Materiály, které byly použity pro balení spotřebiče, jsou určeny k recyklaci. Z těchto důvodů doporučujeme je vložit do speciálních kontejnerů určených pro tříděný odpad.
- Po ukončení životnosti spotřebiče je třeba odevzdat jej do jedné ze specializovaných sběren.
- V případě poškození přírodního kabelu musí jeho výměnu provést výrobce nebo výrobcem pověřené servisní středisko, aby se předešlo veškerému riziku.

Zkontrolujte na štítku s údaji, jaký typ chladicího plynu je použit ve vašem spotřebiči.

Zvláštní upozornění pro spotřebiče s použitým chladicím plynem R410A

R410A je chladicí plyn, který respektuje předpisy Evropského společenství o ochraně životního prostředí. Doporučujeme neprovádět otvory do chladicího okruhu spotřebiče.

INFORMACE K OCHRANĚ ŽIVOTNÍHO PROSTŘEDÍ: Tato jednotka obsahuje plyn s příměsí fluoru se skleníkovým efektem, který podléhá opatření na základě Kyotského protokolu. Úkony spojené s údržbou a likvidací smí provádět pouze kvalifikované osoby (R410A, GWP=1975).

Zvláštní upozornění pro spotřebiče s použitým chladicím plynem R290

- Přečtěte si pozorně veškerá upozornění.
- K provádění odmrazení a čištění nepoužívejte jiné nástroje než ty, které doporučuje výrobce.
- Tento spotřebič je třeba umístit v prostředí bez přítomnosti zdrojů vznícení s nepetržitým chodem (například otevřený oheň, spotřebiče na plyn nebo elektrické spotřebiče).
- Nevrtějte a nerozdělavajte oheň.
- Chladicí plyny mohou být bez zápachu.

- Tento spotřebič je třeba instalovat, používat a skladovat v místnostech jejichž plocha je větší než 15 m².
- Tento spotřebič obsahuje cca 300 g chladícího plynu R290.
- R290 je chladící plyn, který splňuje evropské předpisy o ochraně životního prostředí. Nevrtajte do žádné ze součástí chladícího okruhu.
- Místnost, ve které je instalován, provozován nebo uskladněn tento spotřebič, musí být taková, aby se zabránilo zadržování případně uniklého chladiva, které by mohlo být příčinou výbuchu nebo požáru následkem vznícení chladiva po zapnutí elektrických kamínek, vařičů nebo jiných zdrojů vznícení.
- Spotřebič je třeba uskladnit tak, aby nemohlo dojít k jeho mechanickému poškození.
- Osoby které opravují chladící okruhy nebo do nich zasahují, musí mít příslušné pověření, vydané oprávněnou institucí, které dosvědčuje schopnost manipulace s chladivem v souladu se specifickým hodnocením uznávaným sdružením pro tento sektor.
- Zásahy spojené s opravami smí být prováděny pouze na základě doporučení výrobce tohoto spotřebiče. Úkony spojené s údržbou a opravami, které vyžadují zásah dalších kvalifikovaných osob, smí být prováděny pouze pod dohledem odborníků specializovaných v oboru hořlavých chladiv.

Informace ke správné likvidaci výrobku ve smyslu Evropské Směrnice 2002/96/EU a Právního Nařízení č. 151 z 25. července 2005.



Na konci životnosti spotřebiče nesmí být tento likvidovaný spolu s domovním odpadem. Je možné jej dopravit do příslušných sběrných středisek tříděného odpadu, zřízených městskými úřady nebo k prodejčům, kteří tuto službu poskytují.

Oddělenou likvidací spotřebiče se předchází nepříznivým dopadům na životní prostředí a lidské zdraví, které vyplývají z nesprávné likvidace a umožňují recyklaci materiálů, z nichž je přístroj vyroben za účelem dosažení důležité úspory energie a zdrojů. Na povinnost likvidace domácího spotřebiče odděleně upozorňuje symbol přeškrtnuté popelnice na výrobku. Likvidace výrobku ze strany uživatele, která není v souladu s platnou

legislativou, bude mít za následek odpovídající postih.

Elektrické připojení

Před zapojením zástrčky do elektrické zásuvky je třeba zkontrolovat, zda:

- napětí v síti odpovídá hodnotě uvedené na štítku s údaji, který se nachází na zadní straně přístroje;
- zásuvka i zástrčka pro elektrický přívod jsou vhodné dimenzovány pro požadovanou zátěž;
- zásuvka odpovídá zástrčce, v opačném případě je třeba nechat zásuvku vyměnit;
- zásuvka je napojena na vhodné uzemňovací zařízení. Výrobce nenese zodpovědnost za případné škody způsobené nerespektováním tohoto protiužarového opatření.

CO JE PINGUINO VZDUCH-VODA

V letním období je vnímána jako příjemná teplota v hodnotách mezi 24 a 27°C a s relativní vlhkostí kolem 50%. Klimatizátor je přístroj, který snižuje vlhkost a snižuje teplotu v místnosti, ve které je nainstalován. V porovnání s modely nástěnných klimatizátorů mají přenosné klimatizátory tu výhodu, že je možné přemísťovat je z jedné místnosti do druhé anebo do jiné budovy.

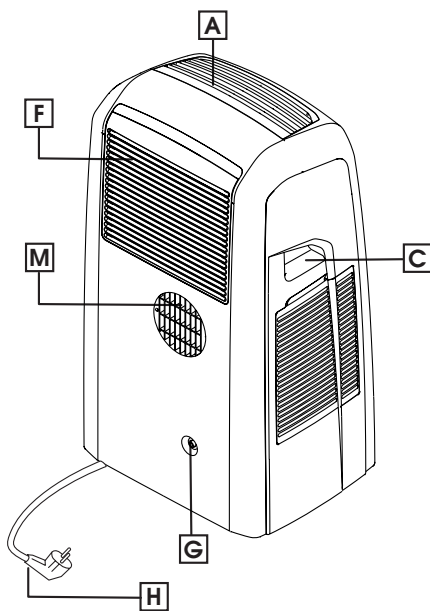
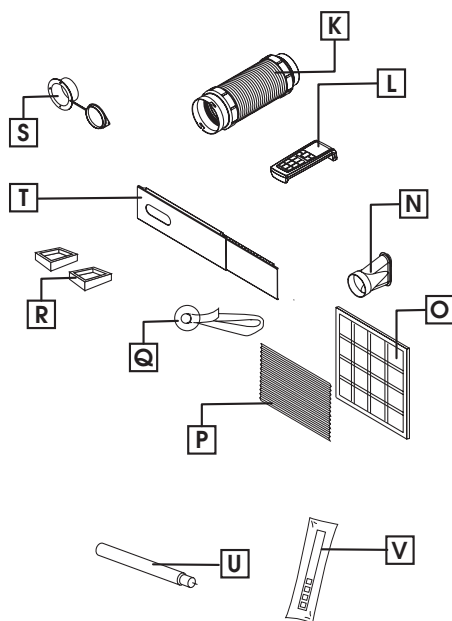
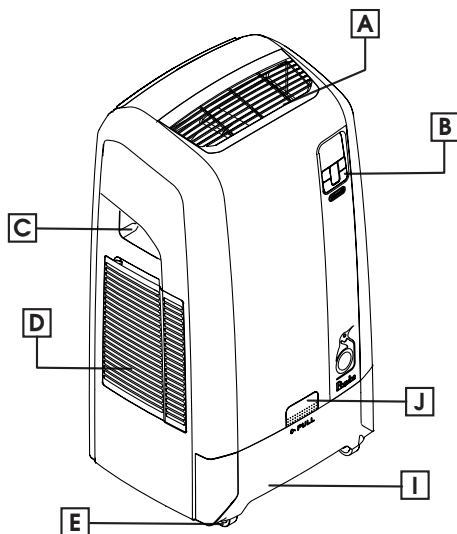
Horký vzduch v místnosti prochází přes tepelný výměník, kde je ochlazován pomocí chladícího plynu. Tímto způsobem předá nadbytečné teplo a vlhko a je následně vrácen do prostředí.

U modelů typu monoblok je malá část tohoto vzduchu použita k ochlazení chladícího plynu a horký a vlhký vzduch je poté vypouštěn do vnějšího prostředí.

U modelů typu voda-vzduch, vyráběných výlučně firmou De'Longhi, je horko odváděno z místnosti s použitím chladícího účinku vody, která má, jak známo, daleko vyšší chladící účinek, než vzduch. Z tohoto důvodu nemají chladící účinky a výkonnost tohoto klimatizátoru konkurenci.

POPIS PŘÍSTROJE

- A Mřížka výstupu vzduchu
- B Ovládací panel s pokročilým LCD displejem
- C Rukojeť
- D Mřížka
- E Kolečka
- F Mřížka pro sání vzduchu s protiprachovým filtrem
- G Přípojka pro odpouštění kondenzátu
- H Napájecí kabel
- I Kazetová nádržka
- J Otvírací dvířka nádrže
- K Hadice pro výfuk vzduchu
- L Dálkový ovladač
- M Úložný prostor hadice pro odvod vzduchu
- N Výpust do okna
- O Stříbrný ionizační filtr (pouze u některých modelů)
- P Elektrostatický filtr (pouze u některých modelů)
- Q Přísavka
- R Zářáčky pro kolečka
- S Příruba se zátkou
- T Výsuvná lišta
- U Hadice vysoušení vody + uzávěr
- V Reaktivní pásek



Obsah je uzamčen

Dokončete, prosím, proces objednávky.

Následně budete mít přístup k celému dokumentu.



Proč je dokument uzamčen? Nahněvat Vás rozhodně nechceme. Jsou k tomu dva hlavní důvody:

- 1) Vytvořit a udržovat obsáhlou databázi návodů stojí nejen spoustu úsilí a času, ale i finanční prostředky. Dělali byste to Vy zadarmo? Ne*. Zakoupením této služby obdržíte úplný návod a podpoříte provoz a rozvoj našich stránek. Třeba se Vám to bude ještě někdy hodit.

**) Možná zpočátku ano. Ale vězte, že dotovat to dlouhodobě nelze. A rozhodně na tom nezbohatneme.*

- 2) Pak jsou tady „roboti“, kteří se přiživují na naší práci a „vysávají“ výsledky našeho úsilí pro svůj prospěch. Tímto krokem se jim to snažíme překazit.

A pokud nemáte zájem, respektujeme to. Urgujte svého prodejce. A když neuspějete, rádi Vás uvidíme!