

Samostatný kombinovaný sporák

CZ

Vážený spotřebiteli,

děkujeme vám za vaši koupi. Přesvědčte se sami o tom, že se na naše výrobky můžete spolehnout. Pro jednodušší použití výrobku vám přikládáme obsáhlý návod, který vám pomůže, aby jste se co nejrychleji seznámili s vaším novým přístrojem. Před použitím si pozorně přečtěte návod.

Upozornění ohledně bezpečnosti najdete na straně 4.

Nejdříve ověřte, jestli přístroj, který jste zakoupili není poškozen. Jestliže zjistíte jakékoliv poškození, které nastalo při přepravě, spojte se s prodávacem, u kterého jste přístroj zakoupili nebo se skladem od kud byl přístroj odebrán.

Telefonní číslo najdete na účtu respektive na dodacím listu.

Prejeme vám hodně radosti při použití vašeho nového samostatného sporáku.

Obsah

Návod k obsluze	3	Tukový filtr	
Bezpečnostní upozornění		Pečení pečiva	
Praktické použití		Pečení masa	
Víko sporáku		Upozornění k tabulce pečení	
Jestliže zjistíte u plynového vedení nějaké vady nebo jestli ucítíte v místnosti plyn:		Pečení na grilu a zapékání	
Popis přístroje	4	Zavařování	
Elektrické zapalování		Rozmrazování	
Před prvním použitím	5	Čištění a údržba	14
Trouba		Plynové varné plotny	
Programovací hodiny		Varné desky	
Hodiny pro kratší dobu		Trouba	
Plynové hořáky		Zásuvka sporáku	
Elektrické varné plotny		Odstranění menších závad	16
Ovládání jednotlivých hořáků vestavné varné jednotky	5	Upozornění	
Důležitá upozornění		Důležité	
Zapalování a obsluha hořáků		Výměna dílů přístroje	16
Nádobí		Ostatní příslušenství	
Elektrické varné plotny	6	Žárovka trouby	
Rady pro zakoupení nádobí		Návod pro umístění a připojení	17
Rady pro použití		Umístění sporáku	
Rady pro ušetření energie		Důležitá upozornění	
Důležitá upozornění		Vyrovnání sporáku a dodatečný podstavec	
Zvláštní upozornění pro varnou desku		Výrobní nastavení	
Ovládání varných ploten		Připojení plynu	17
Elektrická trouba	7	Připojení ohybatelnou hadicí	
Rady pro použití trouby		Začátek činnosti	
Důležitá upozornění		Tabulka hubic	
Ovládání		Přizpůsobení druhému druh plynu	
Způsoby činnosti		Elementy pro nastavení	
Výšky pečení		Elektrické zapojení	19
Příslušenství trouby		Technické údaje	20
		Technické údaje	21

Návod k obsluze

Bezpečnostní upozornění

- **Sporák může zapojit jen k tomu vyškolený odborník, pověřený distributorem plynu nebo k tomu pověřený servis. Je nutné se řídit určenými předpisy a technickými podmínkami pro připojení od místního podniku pro zásobování plynem. Důležitá upozornění ohledně toho jsou uvedena v kapitole "Návody pro připojení".**
- Při neodborném zapojení přístroje nebo opravě přístroje hrozí nebezpečí výbuchu, elektrického zásahu a zkratu, proto je z důvodu nebezpečí tělesného poškození a poškození přístroje neprovádějte. Zapojení musí provádět jen k tomu oprávněný odborník
- Před umístěním a připojením se přesvědčte, jestli jsou místní podmínky pro připojení (druh a tlak plynu) shodné s podmínkami pro zapojení přístroje.
- Přizpůsobení tohoto přístroje je uvedeno na typovém štítku.
- Tento přístroj není připojen na komín nebo odvodušňovač. Přístroj musí být umístěn a připojen v souladu s platnými předpisy pro zapojení. Zvláštní pozornost je potřeba věnovat vhodným podmínkám ohledně větrání.
- **Při použití plynových hořáků se v místnosti dodatečně uvolňuje teplo a vlhko. Proto je potřeba postarat se o dostatečné větrání místnosti, ve které stojí sporák. Postací občasné otvírání oken a dveří. U intenzivního a déle trvajícího použití sporáku je potřeba intenzivnější větrání a zapnutí odsavače par.**
- Při vaření nebo pečení se přehřátý tuk nebo olej rozteče po plotně a teplem dojde k zapálení. Může vzniknout nebezpečí popálenin a požáru, proto smažení mějte stále pod dohledem.
- Pro čištění trouby nepoužívejte čističe na horkou páru a vysokotlaké čističe neboť mohou způsobit elektrický zkrat.
- Při práci s otevíracím panelem nebo při opravě musí být sporák vždy vypnutý z elektrické sítě.
- V odkládací zásuvce trouby neschraňujte hořlavé, výbušné nebo na teplo citlivé předměty (například papír, utěrky na hrnce, sáčky z umělé hmoty, čisticí spreje a prostředky). Při použití trouby mohou způsobit požár. Odkládací zásuvku sporáku používejte jen pro uskladnění nádobí (nízký pekáč, pekáč pro zachycení kapajícího tuku, atd.).
- Připojovací šňůry přístrojů, které se nacházejí v blízkosti sporáku se mohou při dotyku s horkým varným povrchem nebo přivřenými dvířkami od trouby poškodit a způsobit elektr. zkrat. Proto udržujte elektrické šňůry druhých přístrojů v přiměřené vzdálenosti od sporáku.
- Varné plotny nezapínajte bez nádobí a nikdy je nepoužívejte k ohřívání místnosti!
- Dávejte pozor na přesné umístění částí hořáku.
- Troubu neobkládejte hliníkovou fólií a nestavte pekáče a jiné nádoby na dno trouby, protože je tím znemožněno proudění vzduchu při pečení a může dojít k přehřátí a tím k poškození smaltu.
- Pozor: nebezpečí popálenin je veliké zvláště u malých dětí a dětí, které si neuvědomují, jaké nebezpečí jim hrozí. Mohou se spálit nebo opařit a proto držte malé děti v přiměřené vzdálenosti od sporáku. Starší děti mohou používat sporák jenom pod dohledem.
- Varný povrch a dvířka trouby se při použití zahřejí. Stejně tak se zahřeje také vnitřek trouby, varné části a otvor pro ucházení páry. Proto držte malé děti v přiměřené vzdálenosti od sporáku.
- Pozor: nebezpečí popálenin. Varné části, trouba a části vybavení se mezi použitím silně zahřejí. Proto při uchopení nádob vždy používejte utěrky nebo rukavic a s nádobím jednejte opatrně aby jste se vyhnuli popáleninám.
- Panta dvířek u trouby se mohou poškodit, jestliže otevřená dvířka zatížíte těžkými předměty. Proto není dovoleno sedět na otevřených dvířkách trouby nebo na ně odkládat těžké předměty.

- Typový štítek přístroje se základními údaji a nálepka s označením plynu, na který je sporák přizpůsoben, jsou umístěny na okraji trouby a jsou viditelné, jakmile otevřete dvířka trouby.
- **Přístroj je třídy 2/1.** Při zabudování do kuchyňské linky se na obou stranách může dotýkat sousedních kuchyňských elementů. Na jedné straně se může na vzdálenosti nejméně 10 cm postavit vysoký kuchyňský element, který je vyšší od přístroje. Na druhé straně může být postavený jenom element stejné výšky.
- Vzdálenost mezi varnou deskou a odsavačem par musí být 650 mm nebo minimálně taková vzdálenost, jaká je uvedená v návodech.
- Přístroj musí být umístěn přímo na podlaze, bez jakýchkoliv podstavců.

Praktické použití

Sporák je určen pro přípravu jídel a proto jej nepoužívejte k jiným účelům.

Víko sporáku

(jenom u některých modelů)

Před otevřením víka zkontrolujte, zda je čisté a bez kapalných nečistot.

Skleněný kryt sporáku může prasknout, jestliže se zahřeje. Kryt sporáku je buď lakovaný, nebo vyrobený z nerezové oceli či skla, proto se nesmí přiklápět, dokud plotýnky sporáku a trouba zcela nevychladnou.

Jestliže zjistíte u plynového vedení nějaké vady nebo jestli ucítíte v místnosti plyn:

- musíte ihned zavřít dovod plynu nebo zavřít plynovou bombu;
- musíte uhasit veškerý otevřený oheň a zhasnou tabákové výrobky;
- nesmíte zapínat elektrické přístroje (a také nesmíte rozsvítit světlo!);
- místnost musíte dobře vyvětrat – otevřete okna!
- ihned zavolejte do servisu nebo zavolejte k tomu pověřeného distributora plynu.

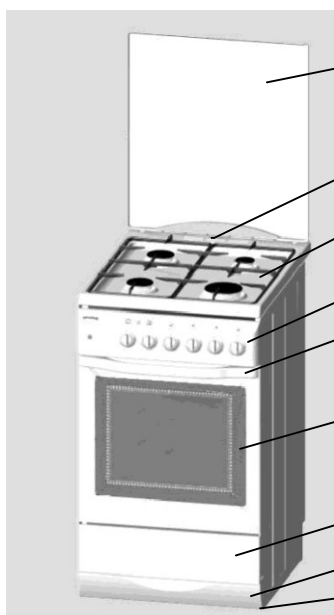


Symbol na výrobku nebo jeho balení udává, že tento výrobek nepatří do domácího odpadu. Je nutné odvézt ho do sběrného místa pro recyklaci elektrického a elektronického zařízení. Zajištěním správné likvidace tohoto výrobku pomůžete zabránit negativním důsledkům pro životní prostředí a lidské zdraví, které by jinak byly způsobeny nevhodnou likvidací tohoto výrobku. Podrobnější informace o recyklaci tohoto výrobku zjistíte u příslušného místního úřadu, služby pro likvidaci domovního odpadu nebo v obchodě, kde jste výrobek zakoupili.

Popis přístroje

Jedná se o sporák s elektrickou troubou a čtyřmi plynovými hořáky. Podle typu modelu může mít varný povrch buď tři

plynové hořáky a jednu elektrickou varnou plotnu nebo dva plynové hořáky a dvě elektrické plotny.



Víko sporáku (mají je jenom některé modely)

Otvor pro odvádění páry

Okoli varných ploten

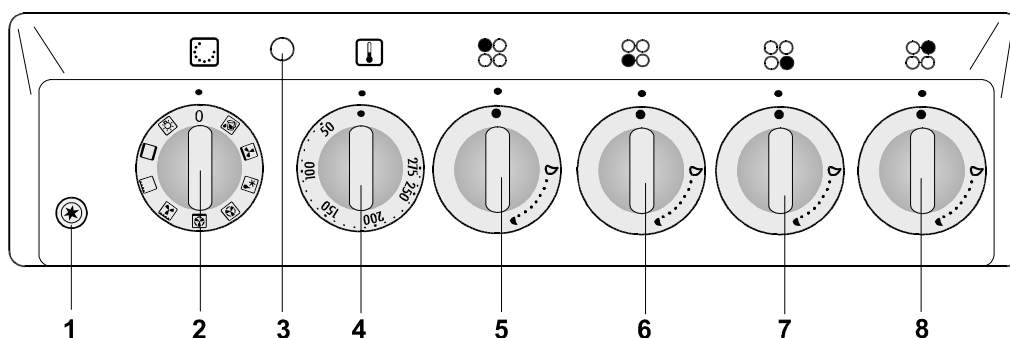
Ovládací panel

Rukojeť trouby

Dvířka trouby

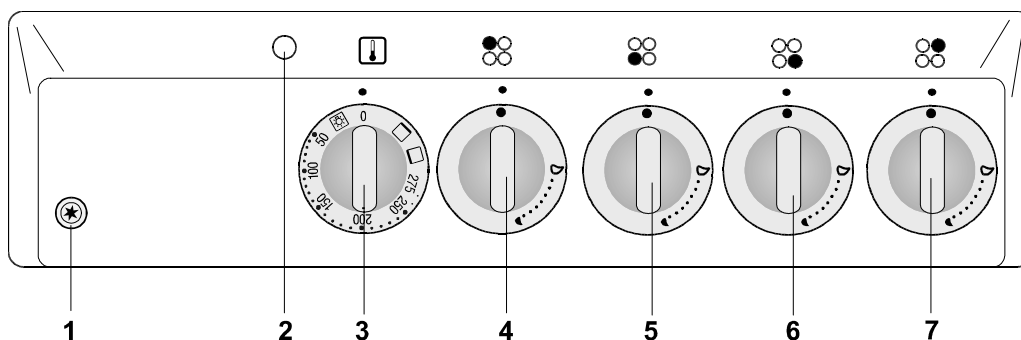
Zásuvka sporáku

Dodatečný podstavec (mají je jenom některé modely)
Nastavitelné nožky (jenom u některých modelů)- (můžete je použít jakmile vytáhnete zásuvku sporáku), mají je jenom u některé modely



- 1 Knoflík zapalovacího zařízení (jenom u některých modelů)
- 2 Knoflík pro zapnutí / vypnutí a výběr způsobu činnosti trouby
- 3 Kontrolní světlo trouby. Svítí, dokud se trouba ohřívá a zhasne, jakmile dosáhne nastavené teploty.
- 4 Knoflík pro nastavení teploty trouby
- 5 Knoflík varné zóny, vzadu vlevo, normální hořák
- 6 Knoflík varné zóny, vpředu vlevo, normální hořák
- 7 Knoflík varné zóny, vpředu vpravo, velký hořák

- 8 Knoflík varné zóny, vzadu vpravo, pomocný hořák
Programovací hodiny (mají je jenom některé modely)
Kontrolní světlo činnosti (mají je jenom některé modely). Ukazuje, že je trouba nebo varná plotna zapnuta.



- 1 Knoflík zapalovacího zařízení (jenom u některých modelů)
- 2 Kontrolní světlo trouby. Svítí, dokud se trouba ohřívá a zhasne, jakmile dosáhne nastavené teploty.
- 3 Regulátor teploty trouby

- 4 Knoflík varné zóny, vzadu vlevo, normální hořák
- 5 Knoflík varné zóny vpředu vlevo, normální hořák
- 6 Knoflík varné zóny vpředu vpravo, velký hořák
- 7 Knoflík varné zóny, vzadu vpravo, pomocný hořák

Obsah je uzamčen

Dokončete, prosím, proces objednávky.

Následně budete mít přístup k celému dokumentu.



Proč je dokument uzamčen? Nahněvat Vás rozhodně nechceme. Jsou k tomu dva hlavní důvody:

- 1) Vytvořit a udržovat obsáhlou databázi návodů stojí nejen spoustu úsilí a času, ale i finanční prostředky. Dělali byste to Vy zadarmo? Ne*. Zakoupením této služby obdržíte úplný návod a podpoříte provoz a rozvoj našich stránek. Třeba se Vám to bude ještě někdy hodit.

**) Možná zpočátku ano. Ale vězte, že dotovat to dlouhodobě nelze. A rozhodně na tom nezbohatneme.*

- 2) Pak jsou tady „roboti“, kteří se přiživují na naší práci a „vysávají“ výsledky našeho úsilí pro svůj prospěch. Tímto krokem se jim to snažíme překazit.

A pokud nemáte zájem, respektujeme to. Urgujte svého prodejce. A když neuspějete, rádi Vás uvidíme!