



Canon PIXMA MG3000 series

Příručka pro uvedení do provozu 1 Prvé spustenie 1 Pierwsze uruchomienie 1 Beüzemelési útmutató 1



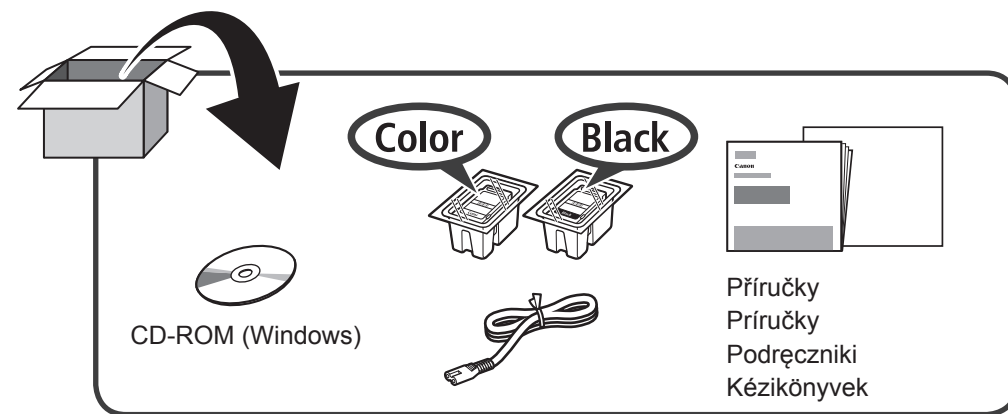
Video s návodem Videonávody Samouczki wideo Oktatóvideók

<http://canon.com/ijsetup>

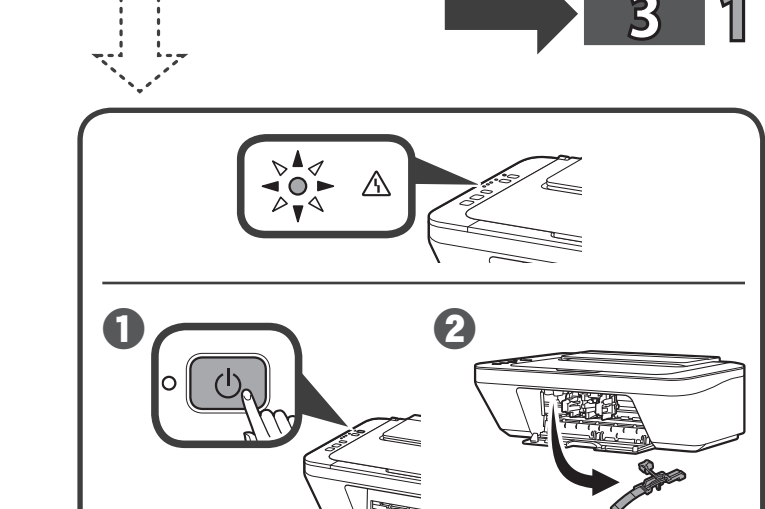
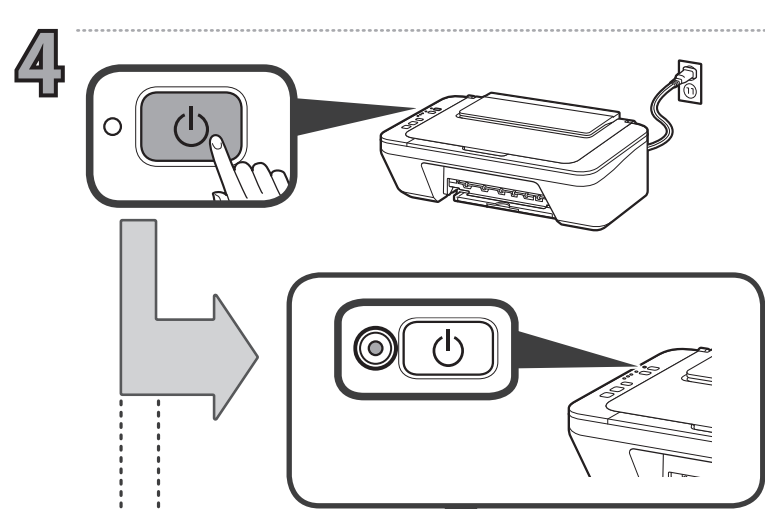
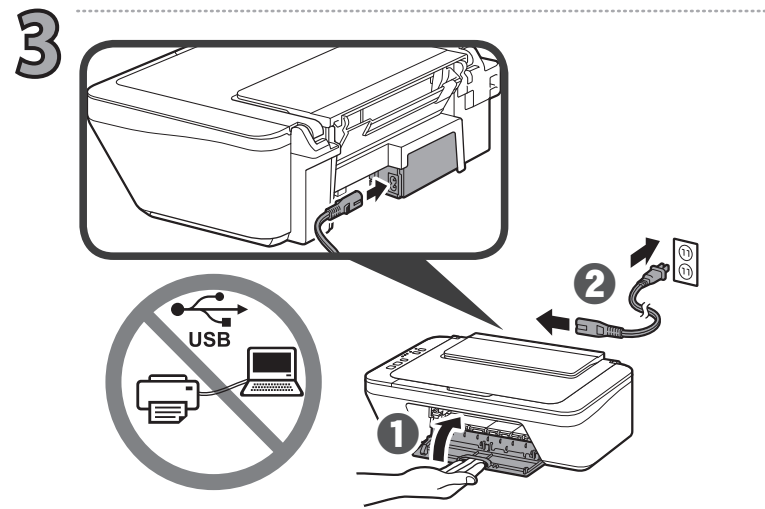
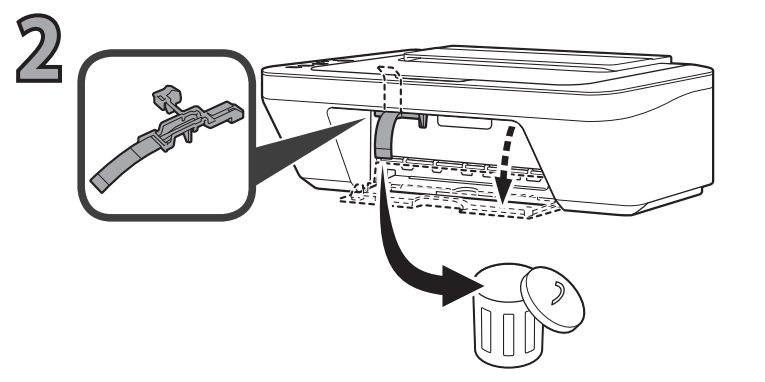
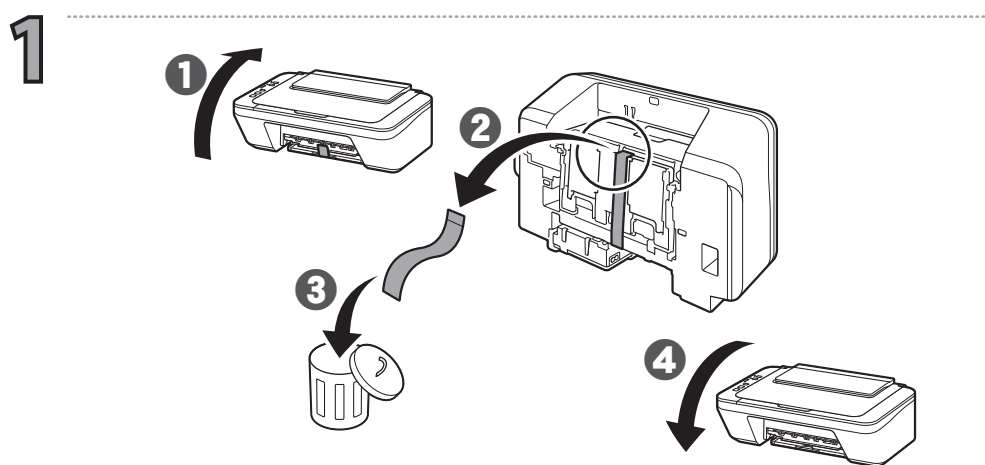


RMC (Regulatory Model Code): K10446

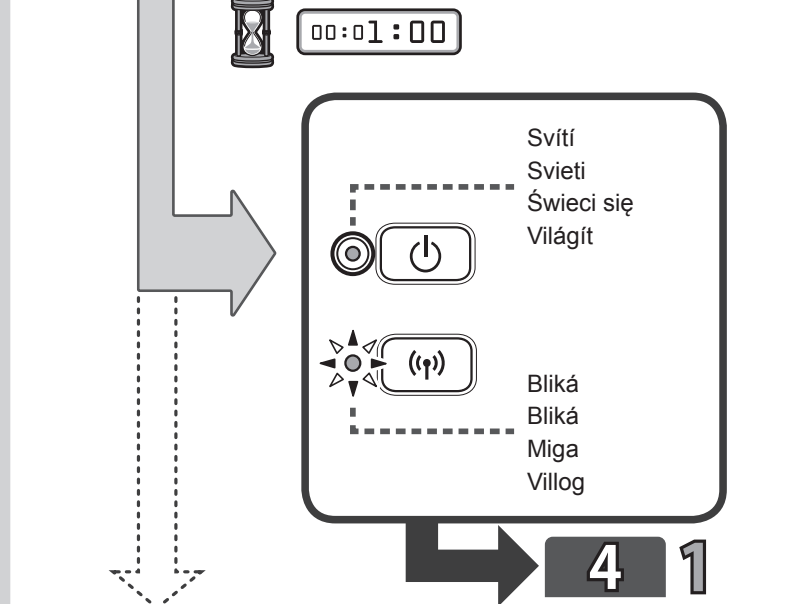
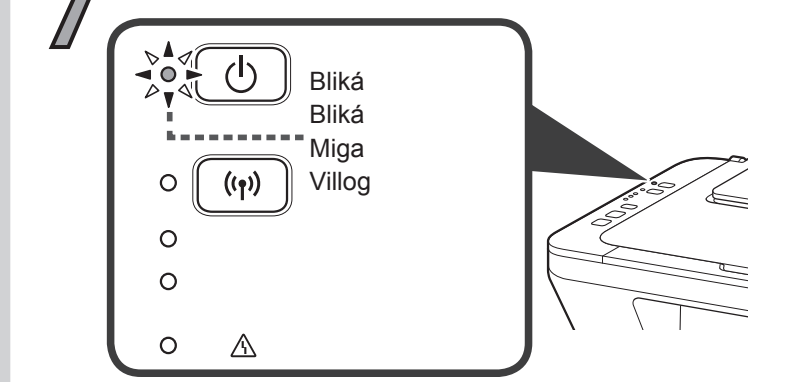
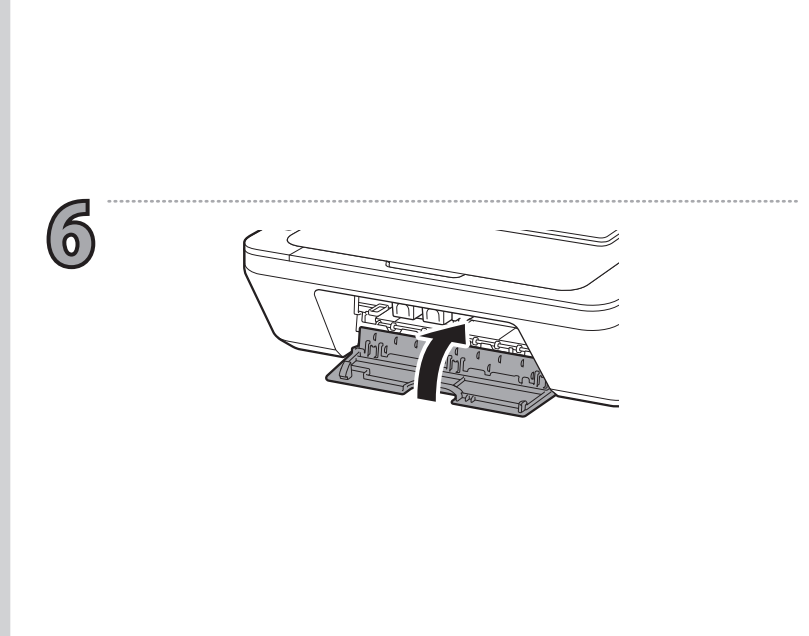
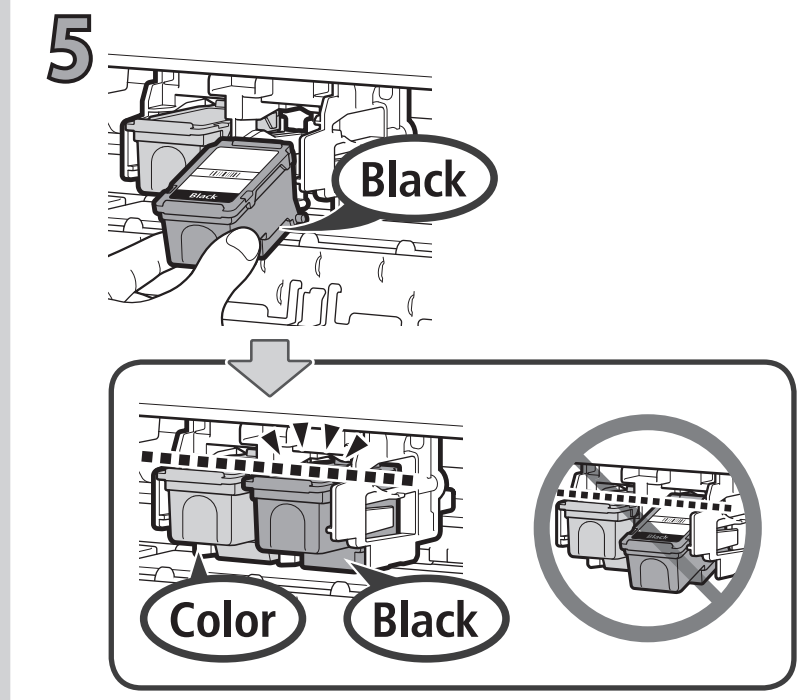
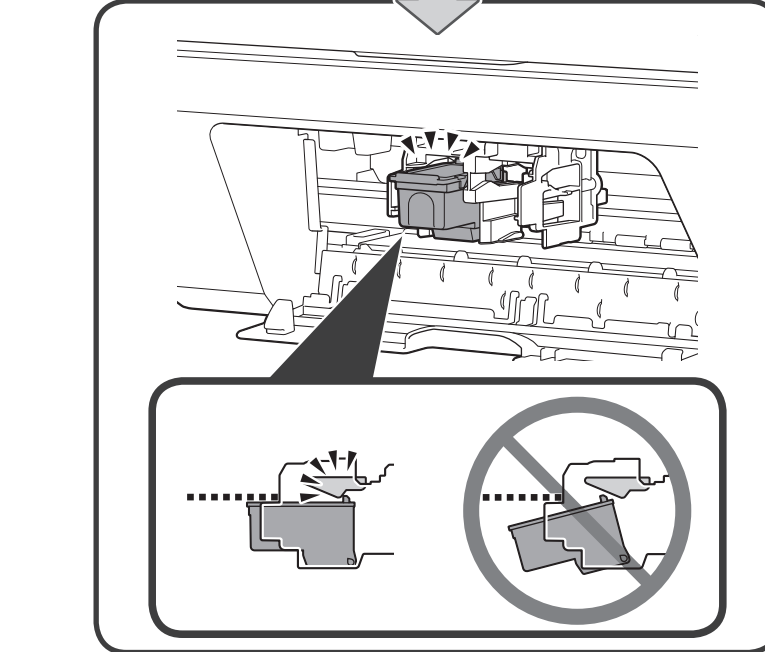
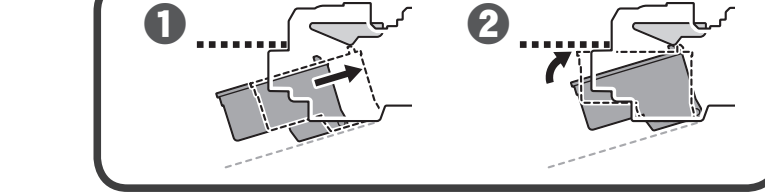
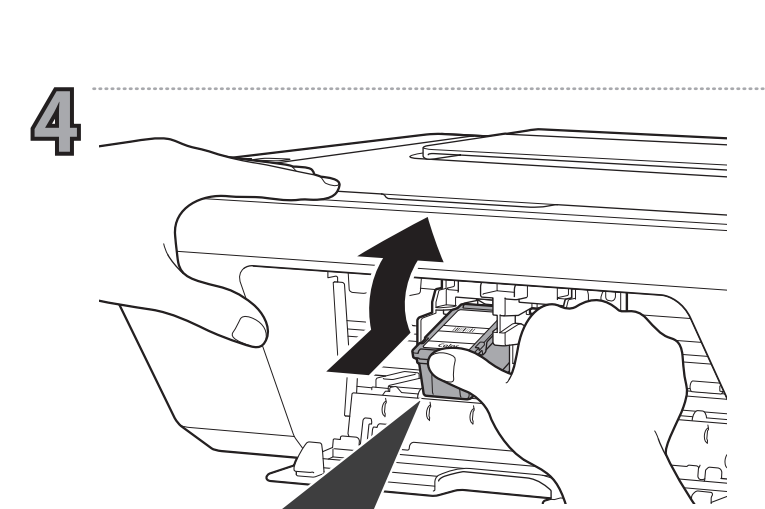
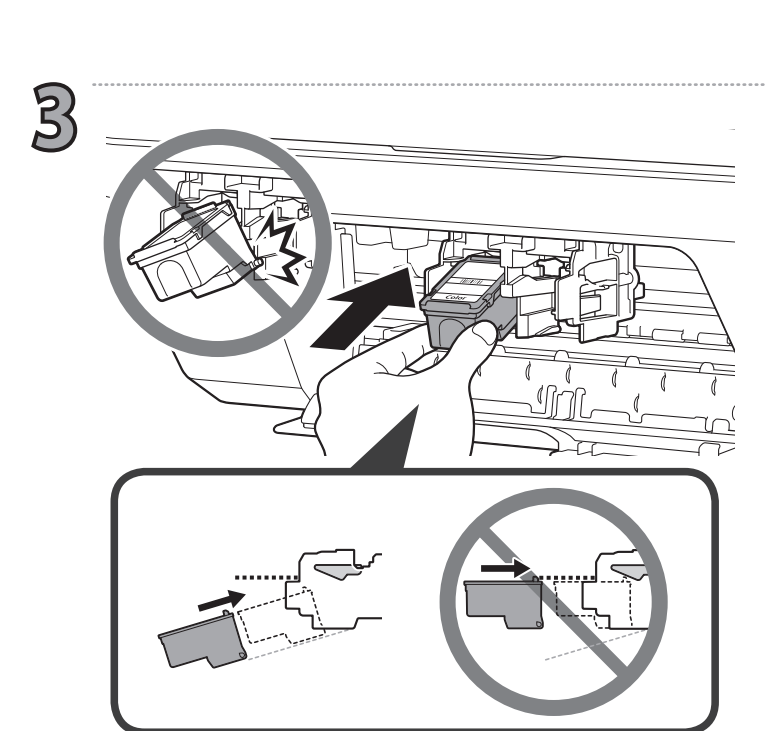
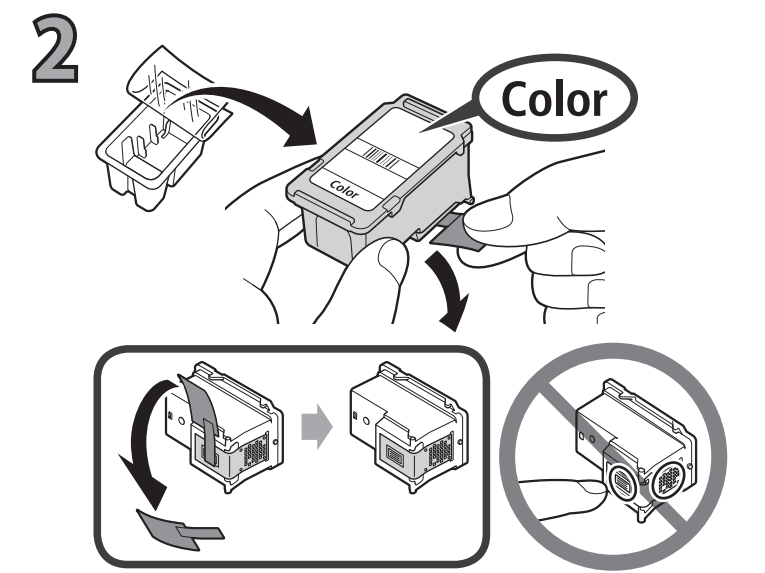
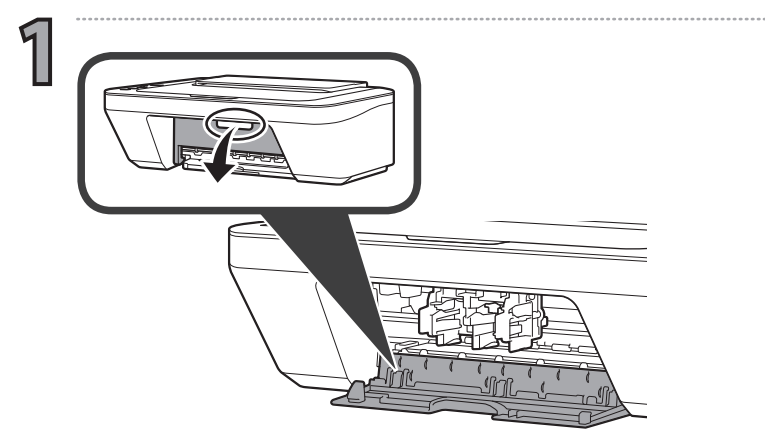
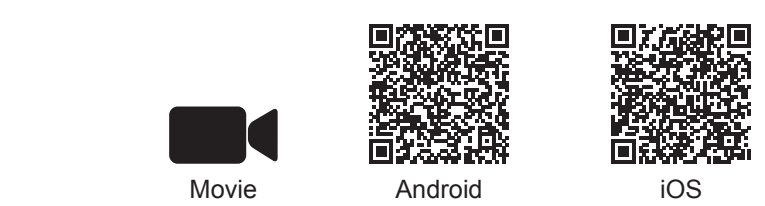
1



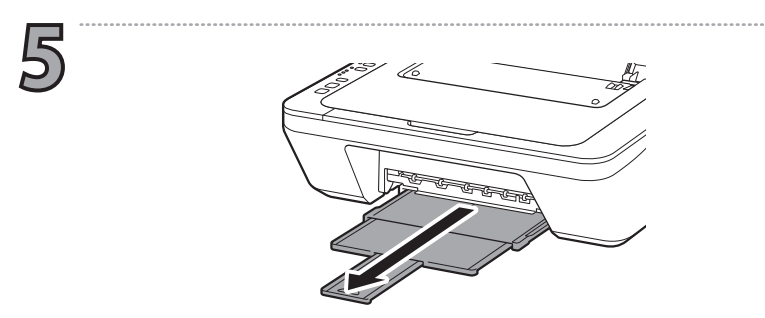
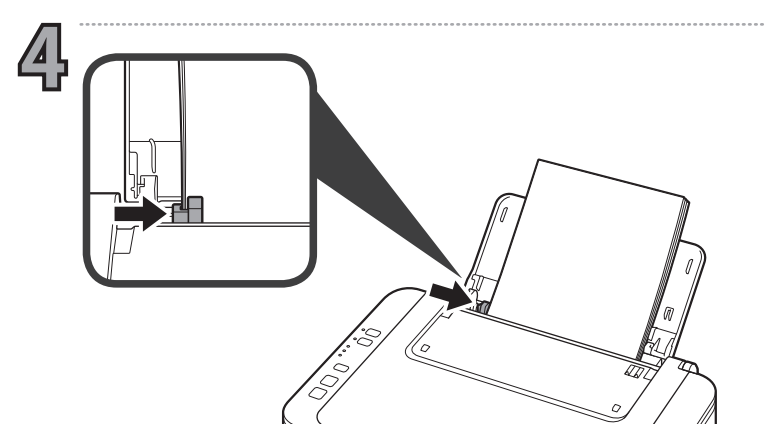
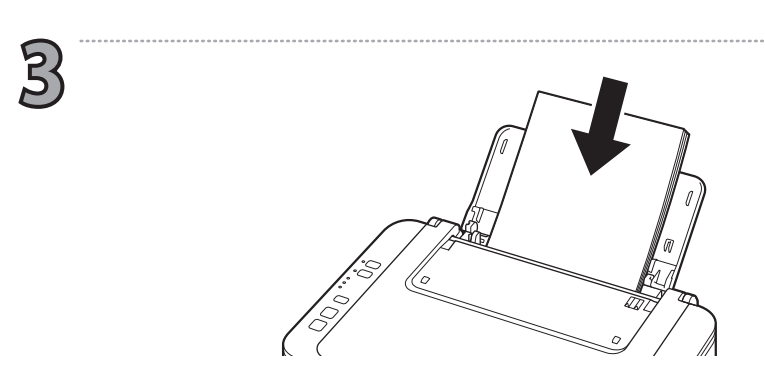
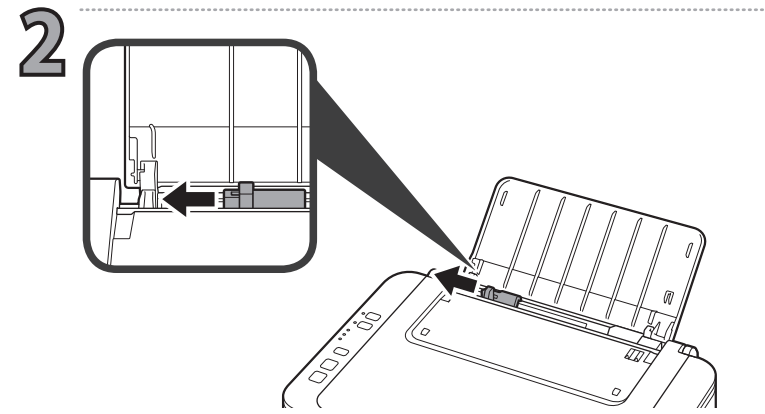
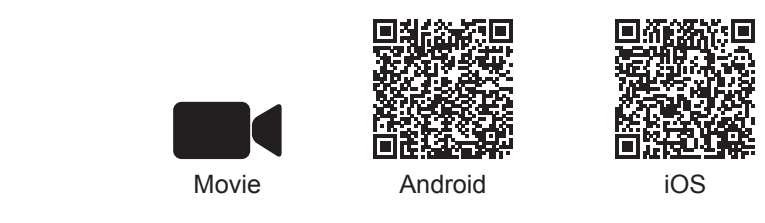
2



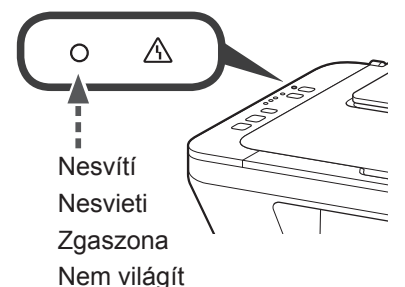
3



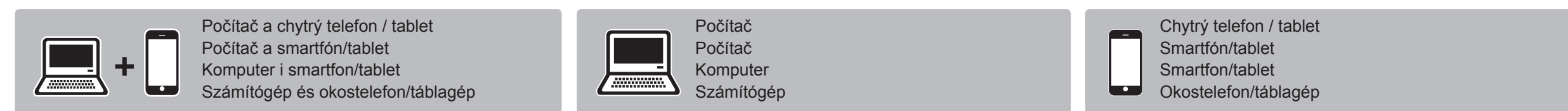
4



6 Ujistěte se, že kontrolka **Alarm** nesvítí. Skontrolujte, či indikátor **Alarm** nesvietí. Sprawdź, czy kontrolka **Alarm** jest zgaszona. Győződjön meg arról, hogy egyáltalán nem világít a **Riasztás (Alarm)** jelzőfény.



Vyberte zařízení, ke kterému chcete připojit tiskárnu.
 Vyberte zariadenie, ku ktorému chcete pripojiť tlačiareň.
 Wybierz urządzenie, z którym chcesz połączyć drukarkę.
 Válassza ki azt az eszközt, amelyhez csatlakoztatni kívánja a nyomtatót.



Využívá váš počítač systém Windows nebo Mac OS?
 Využíva váš počítač systém Windows alebo Mac OS?
 Czy masz komputer z systemem Windows lub Mac OS?
 Számítógépének operációs rendszere Windows vagy Mac OS?

Ne Nie
 Nie Nem

Ano Tak
 Áno Igen

2 Příručka pro uvedení do provozu 2
 Prvé spustenie 2
 Pierwsze uruchomienie 2
 Beüzemelési útmutató 2

1 **2** Tiskárnu můžete nastavit z webové stránky. Tlačiareň môžete nastaviť z webovej stránky. Aby skonfigurovať drukarkę, skorzystaj z witryny sieci Web. A webhelyre ellátogatva állítsa be a nyomtatót.

<http://canon.com/ijsetup>

Nastavení Konfiguracja
 Nastavenie Beüzemelés

Jak jste připojili tiskárnu k počítači?
 Ako ste pripojili tlačiareň k počítaču?
 Jak łączysz drukarkę z komputerem?
 Hogyan csatlakoztatja a nyomtatót a számítógéphez?

Váš počítač je již k bezdrátovému směrovači připojen:
Váš počítač sa už pripojil k smerovaču bezdrôtovej siete:
Twój komputer łączył się już z routerem bezprzewodowym:
A számítógép már csatlakozik a vezeték nélküli útválasztóhoz:

Způsob připojení Spôsob pripojenia	Metoda nawiązania połączenia Csatlakozási mód
	Připojení k bezdrátové síti LAN (Připojení pomocí bezdrátového směrovače) Pripojenie k bezdrôtovej sieti LAN (Pripojiť prostredníctvom smerovača bezdrôtovej siete)
	Połączenie z bezprzewodową siecią LAN (Połączenie przez router bezprzewodowy) Vezeték nélküli LAN kapcsolat (Csatlakozás vezeték nélküli routeren keresztül)

Pokud nevládníte bezdrátový směrovač:
Ak nevládníte smerovač bezdrôtovej siete:
Brak routera bezprzewodowego:
Nincs vezeték nélküli útválasztó:

Způsob připojení Spôsob pripojenia	Metoda nawiązania połączenia Csatlakozási mód
	Připojení USB Pripojenie USB Połączenie USB USB-kapcsolat
	Připojení k bezdrátové síti LAN (Přímé připojení) Pripojenie k bezdrôtovej sieti LAN (Priame pripojenie) Połączenie z bezprzewodową siecią LAN (Bezpośrednie połączenie) Vezeték nélküli LAN kapcsolat (Közvetlen kapcsolat)

Pokud využíváte Přímé připojení, nelze počítač připojit bezdrátově k Internetu.
 Ak máte Priame pripojenie tlačiarne k počítaču, nemôžete počítač pripojiť na internet bezdrôtovo.
 Nie można połączyć komputera z Internetem bezprzewodowo w trakcie połączenia typu Bezpośrednie połączenie.
 A Közvetlen kapcsolat üzemmód használatra közben a számítógépet nem lehet vezeték nélkül az internetre csatlakoztatni.

1 <http://canon.com/ijsetup>

2 **3**

Nastavení Konfiguracja
 Nastavenie Beüzemelés

Windows PC *1

1 Klepnutím na možnost **Stáhnout (Download)** si stáhněte z webové stránky instalační soubor. Prevezmite inštaláciu súbor z webovej lokality kliknutím na možnosť **Prevziať (Download)**. Kliknij przycisk **Pobierz (Download)**, aby pobrać z witryny sieci Web plik konfiguracyjny. A **Letöltés (Download)** gombra kattintva töltsse le a telepítőfájlt a webhelyről.

2 Otvorete prevzatý súbor a kliknite na položku **Spustiť nastavenie (Start Setup)**. Postupujte podľa pokynov na obrazovke a pokračujte v nastavení. Otwórz pobrany plik i kliknij **Rozpocznij konfigurację (Start Setup)**. Aby przeprowadzić konfigurację, postępuj zgodnie z instrukcjami wyświetlanymi na ekranie. Nyissa meg a letöltött fájlt, és kattintson a **Beállítás elindítása (Start Setup)** gombra. A képernyőn megjelenő utasításokat követve folytassa a beállítást.

3 Otvěříte stažený soubor a klepněte na tlačítko **Zahájit nastavení (Start Setup)**. S nastavením postupujte podle pokynů uvedených na obrazovce. Otvorete prevzatý súbor a kliknite na položku **Spustiť nastavenie (Start Setup)**. Postupujte podľa pokynov na obrazovke a pokračujte v nastavení. Otwórz pobrany plik i kliknij **Rozpocznij konfigurację (Start Setup)**. Aby przeprowadzić konfigurację, postępuj zgodnie z instrukcjami wyświetlanymi na ekranie. Nyissa meg a letöltött fájlt, és kattintson a **Beállítás elindítása (Start Setup)** gombra. A képernyőn megjelenő utasításokat követve folytassa a beállítást.

Otvěření této obrazovky značí dokončení nastavení počítače.
 Nastavení připojení je třeba provést u každého počítače. Nastavení počítače podle potřeby opakujte od kroku **1**.
 Zobrazenie tejto obrazovky znamená, že bolo nastavenia počítača dokončené.
 Nastavenie pripojenia je potrebné uskutočniť u každého počítača. Ak potrebujete nastaviť svoj počítač, zopakujte postup od kroku **1**.
 Jeżeli pojawi się ten ekran, konfigurowanie komputera dobiegło końca.
 Musisz skonfigurować połączenie na każdym komputerze. Aby w razie potrzeby skonfigurować swój komputer, powtórz procedurę od punktu **1**.
 Ha megjelenik ez a képernyő, akkor befejeződött a számítógép beállítása.
 A kapcsolatot minden egyes számítógépre be kell állítani. Szükség esetén az **1** ponttól kezdve ismételje meg a számítógép-beállítási eljárást.

Pokud chcete pokračovat v propojení chytrého telefonu a tabletu, postupujte podle pokynů v dokumentu **Příručka pro uvedení do provozu 2**.
 Ak chcete pokračovať v pripojení smartfónu a tabletu, pozrite si časť **Prvé spustenie 2**.
 Jeżeli utrzymujesz połączenie ze smartfonom i tabletem, zapoznaj się z dokumentem **Pierwsze uruchomienie 2**.
 Ha okostelefonjának és/vagy táblagépének csatlakoztatásával folytatná, akkor kövesse a **Beüzemelési útmutató 2** útmutatásait.

***1**
 V systému Windows 10, Windows 8.1 nebo Windows 8 vložte instalační disk CD a spusťte instalační soubor podle následujících pokynů.
1 Na hlavním panelu klepněte na tlačítko nebo **Průzkumník souborů (File Explorer)**.
2 Na levé straně otevřeného okna vyberte možnost **Tento počítač (This PC)** nebo **Počítač (Computer)**.
3 Na pravé straně okna poklepejte na ikonu disku CD-ROM.
 Po zobrazení obsahu disku CD-ROM poklepejte na soubor **MSETUP4.EXE**.

V systéme Windows 10, Windows 8.1 alebo Windows 8 vložte inštaláciu disk CD a spusťte inštaláciu súbor podľa nasledujúcich pokynov.
1 Na hlavnom paneli kliknite na tlačidlo alebo **Prieskumník souborů (File Explorer)**.
2 Na ľavej strane otvoreného okna vyberte možnosť **Tento počítač (This PC)** alebo **Počítač (Computer)**.
3 Na pravej strane okna dvakrát kliknite na ikonu disku CD-ROM.
 Po zobrazení obsahu disku CD-ROM dvakrát kliknite na súbor **MSETUP4.EXE**.

W systemie Windows 10, Windows 8.1 lub Windows 8 po włożeniu instalacyjnego dysku CD wykonaj poniższą procedurę, aby uruchomić plik instalatora.
1 Na pasku zadań kliknij ikonę lub **Eksploator plików (File Explorer)**.
2 Wybierz pozycję **Ten komputer (This PC)** lub **Komputer (Computer)** po lewej stronie otwartego okna.
3 Kliknij dwukrotnie ikonę napędu CD-ROM po prawej stronie okna.
 Po wyświetleniu zawartości dysku CD-ROM kliknij dwukrotnie plik **MSETUP4.EXE**.

Windows 10, Windows 8.1 és Windows 8 esetén a telepítő CD behelyezése után az alábbi eljárást követve indítsa el a telepítőfájlt.
1 Kattintson a tálcán a vagy a **Fájkezelő (File Explorer)** ikonra.
2 Válassza a megnyílt ablak bal oldalán található **Ez a gép (This PC)**, illetve **Számítógép (Computer)** elemet.
3 Kattintson duplán az ablak jobb oldalán található CD-ROM ikonra.
 Amikor megjelenik a CD-ROM tartalma, kattintson duplán az **MSETUP4.EXE** fájlra.

Příručka online je vám k dispozici na webové stránce.
Priručka online je k dispozícii na webovej lokalite.
Z dokumentu Podręcznik online można korzystać za pośrednictwem witryny sieci Web.
Az Online kézikönyv a webhelyről érhető el.

<http://canon.com/ijsetup>

Windows PC

Alarm **Alarm**
 Pokud kontrolka **Alarm** bliká:
 Ak indikátor **Alarm** bliká:
 Jeżeli miga kontrolka **Alarm**:
 Ha a **Riasztás (Alarm)** jelzőfény villog:

<http://canon.com/ijsetup>