



Whisper

ventilátor

návod k použití

DUUX

Děkujeme, že jste si vybrali Duux.

Těší nás, že jste se rozhodli přečíst si pokyny k obsluze nového ventilátoru značky Duux! Mnoho uživatelů obvykle pokyny k obsluze nečte a sami se snaží zjistit, jak zakoupený přístroj funguje. Výzkumy však ukazují, že ti, kdo pokyny k obsluze čtou, se s přístrojem seznámí mnohem rychleji a využívají jej efektivněji než ti, kdo postupují metodou pokusu a omylu.

My z firmy Duux chápeme důležitost pohodlného a zdravého prostředí pro život. Snaha o konstrukci atraktivních, funkčních a účinných výrobků pro zdravý životní styl je tím, co nás každý den motivuje k lepším výkonům. Prostřednictvím našich výrobků z oboru péče o vzduch se snažíme docílit co nejlepší kvality vzduchu ve vnitřních prostorech.

Seznamte se s ventilátorem, který vás překvapí jemností proudu vzduchu, prudkým náporům větru a vším mezi těmito oběma extrémy. Ventilátor Duux Whisper má celých 26 nastavení. Díky tomu vždy najdete tu pravou intenzitu proudu vzduchu. Je vybaven oscilátorem ve vodorovném i svislém směru, čímž zajišťuje příjemný chlad v celém prostoru místnosti. Sami si zvolte, čemu dáváte přednost: pevné rychlosti, „přírodnímu větru“ nebo snad nočnímu režimu, který vás ukolébá k spánku jemňounkým vánkem.

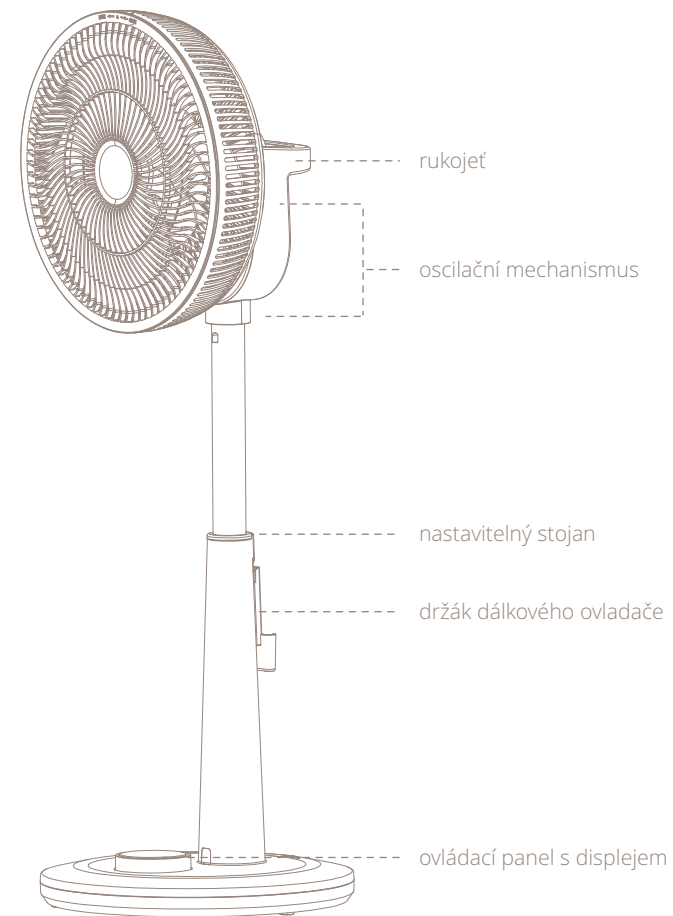
Přečtěte si pečlivě návod k použití, ať Vám ventilátor Whisper dobře slouží.

CZ

Obsah

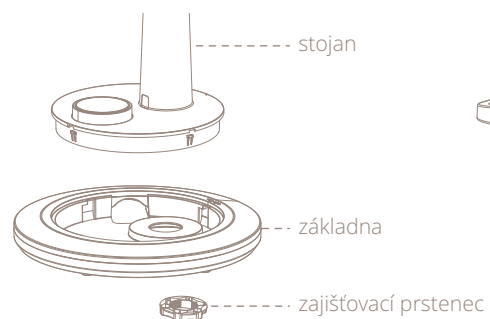
1. Představení výrobku
2. Montáž
3. Nastavení přístroje
4. Používání přístroje
5. Technické parametry

1. Představení výrobku

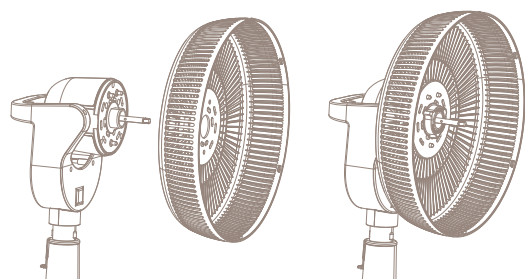


2. Montáž

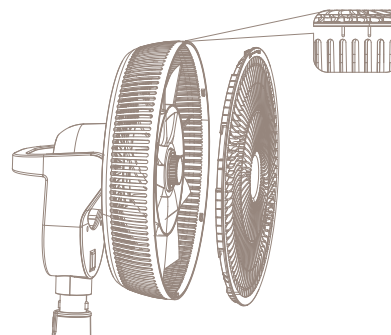
- 1 Stojan postavte na základnu a dotáhněte zajišťovacím prstencem.



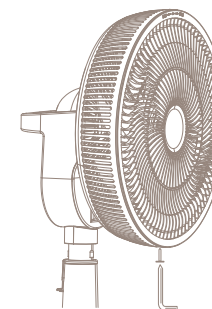
- 2 Zadní mřížku nasadte na motor.



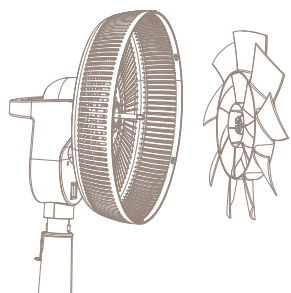
- 5 Nasadte přední mřížku a mírně ji ve směru hodin dotáhněte tak, aby se šipka na mřížce zarovнала s postranní značkou.



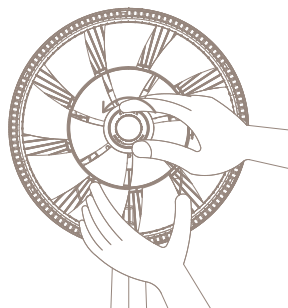
- 6 Do otvoru naspod mřížky vložte šroub a obě části pomocí něj upevněte.



- 3 Nasadte rotor ventilátoru na motor.



- 4 Pomocí plastového šroubu zajistěte listy ventilátoru. Zajištění proveďte pevným dotážením šroubu proti směru hodin. **Note: turn the screw anticlockwise to secure it.**



Obsah je uzamčen

Dokončete, prosím, proces objednávky.

Následně budete mít přístup k celému dokumentu.



Proč je dokument uzamčen? Nahněvat Vás rozhodně nechceme. Jsou k tomu dva hlavní důvody:

- 1) Vytvořit a udržovat obsáhlou databázi návodů stojí nejen spoustu úsilí a času, ale i finanční prostředky. Dělali byste to Vy zadarmo? Ne*. Zakoupením této služby obdržíte úplný návod a podpoříte provoz a rozvoj našich stránek. Třeba se Vám to bude ještě někdy hodit.

**) Možná zpočátku ano. Ale vězte, že dotovat to dlouhodobě nelze. A rozhodně na tom nezbohatneme.*

- 2) Pak jsou tady „roboti“, kteří se přiživují na naší práci a „vysávají“ výsledky našeho úsilí pro svůj prospěch. Tímto krokem se jim to snažíme překazit.

A pokud nemáte zájem, respektujeme to. Urgujte svého prodejce. A když neuspějete, rádi Vás uvidíme!