

NÁVOD K POUŽITÍ

INSTALACE profit	95
RADY K OCHRANĚ ŽIVOTNÍHO PROSTŘEDÍ	98
UPOZORNĚNÍ	98
PŘED POUŽITÍM TROUBY	99
PŘÍSLUŠENSTVÍ TROUBY	100
ÚDRŽBA A ČIŠTĚNÍ	101
JAK ODSTRANIT PORUCHU	103
SERVIS	103

Chcete-li troubu co nejlépe používat, přečtěte si pozorně tento návod a uschovejte si ho pro další potřebu.

INSTALACE

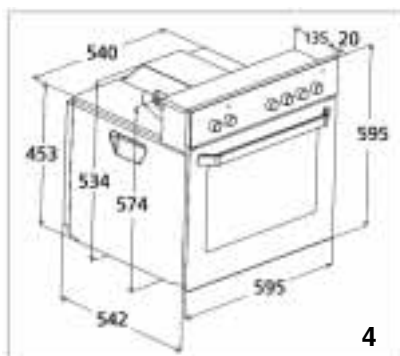
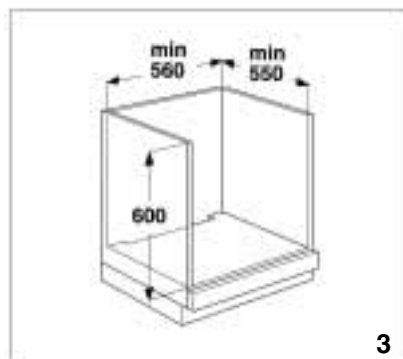
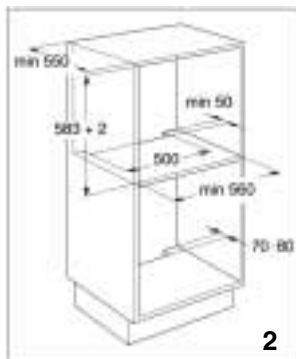
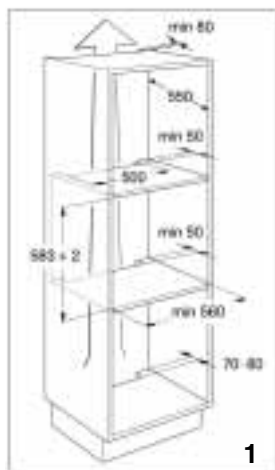
Doporučení

Důležité upozornění: instalaci i údržbu provádějte pouze tehdy, je-li trouba odpojená od elektrické sítě.

- Instalaci musí provést kvalifikovaný odborník podle pokynů výrobce a platných místních předpisů.
- Po vybalení trouby se přesvědčte, že trouba nebyla při dopravě poškozena a že se dveře dobře zavírají. **V případě pochybností se obraťte na svého prodejce nebo na nejbližší servis.**
- Po vybalení nechte troubu na polystyrénovém podstavci, aby se nepoškodila.
- Při instalaci trouby doporučujeme použití ochranných rukavic.
- Trouba je vybavena dvěma bočními držadly **profil (B)** k lepší manipulaci při instalaci (obr. 7).

Příprava skříňky k vestavění trouby

- Kuchyňský nábytek, který je v přímém kontaktu s troubou, musí být odolný vůči vysokým teplotám (min. 80 °C).
- Potřebujete-li skříňku přizpůsobit, proveďte tyto úpravy ještě před zasunutím trouby. Pečlivě odstraňte všechny odřezky i piliny, protože by mohly poškodit chod trouby.
- Rozměry skříňek, do kterých je možné zasunout troubu, jsou uvedeny na obrázku 1, 2 a 3. Rozměry trouby jsou uvedeny na obrázku 4.
- K zajištění správného větrání doporučujeme ponechat na dně skříňky otvor velikosti podle rozměrů na obrázku. **Dno trouby musí být po provedené instalaci nepřístupné.**
- Při instalaci dbejte na to, aby se stěny trouby přímo nedotýkaly přilehlého nábytku.

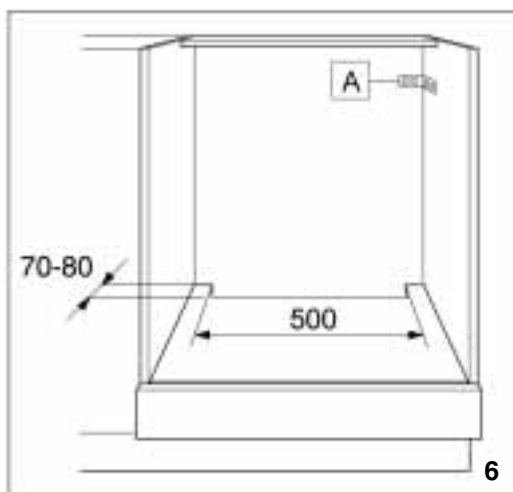
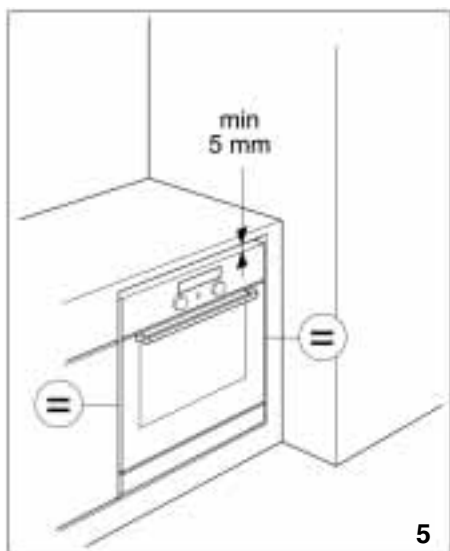


- U trouby instalované pod pracovní desku je nutná minimální mezera 5 mm mezi horním okrajem trouby a dolní hranou pracovní desky (obr. 5). **Tuto mezeru nesmíte kvůli správnému fungování spotřebiče nikdy uzavřít.**
- Jestliže skříňka není pevně připevněna ke stěně, je nutné ji připevnit pomocí zakoupených konzol (**A**) (obr. 6).

Připojení k elektrické síti

Uzemnění trouby je podle zákona povinné.

- Elektrické připojení musí provést kvalifikovaný odborník podle pokynů výrobce a platných místních předpisů.
- Tento elektrikář je odpovědný za správné elektrické připojení a dodržení bezpečnostních předpisů.
- Napájecí kabel musí být dostatečně dlouhý, aby mohl spojit vestavěný spotřebič s elektrickým zdrojem.
- Za účelem dodržení bezpečnostních směrnic je při instalaci nutné použít dobře přístupné zařízení, které zajistí odpojení od sítě, nebo vícepólový vypínač s minimální vzdáleností mezi kontakty 3 mm.
- Nepoužívejte sdružené zásuvky a prodlužovací šňůry.
- Elektrické prvky musí být po instalaci nepřístupné.



Obsah je uzamčen

Dokončete, prosím, proces objednávky.

Následně budete mít přístup k celému dokumentu.



Proč je dokument uzamčen? Nahněvat Vás rozhodně nechceme. Jsou k tomu dva hlavní důvody:

1) Vytvořit a udržovat obsáhlou databázi návodů stojí nejen spoustu úsilí a času, ale i finanční prostředky. Dělali byste to Vy zadarmo? Ne*. Zakoupením této služby obdržíte úplný návod a podpoříte provoz a rozvoj našich stránek. Třeba se Vám to bude ještě někdy hodit.

**) Možná zpočátku ano. Ale vězte, že dotovat to dlouhodobě nelze. A rozhodně na tom nezbohatneme.*

2) Pak jsou tady „roboti“, kteří se přiživují na naší práci a „vysávají“ výsledky našeho úsilí pro svůj prospěch. Tímto krokem se jim to snažíme překazit.

A pokud nemáte zájem, respektujeme to. Urgujte svého prodejce. A když neuspějete, rádi Vás uvidíme!