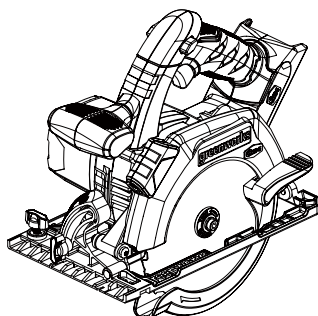




1500107a

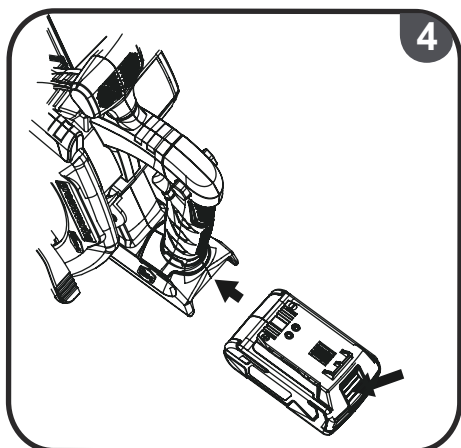
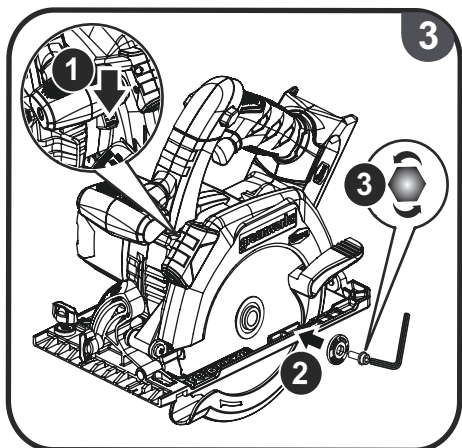
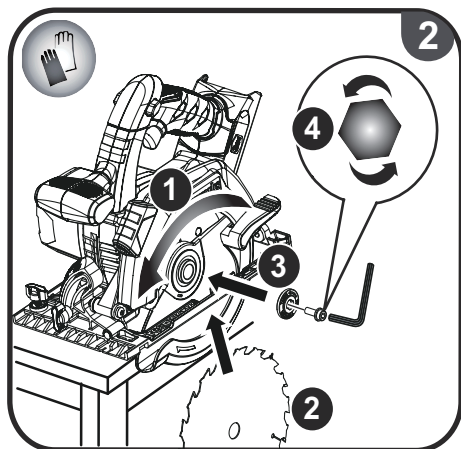
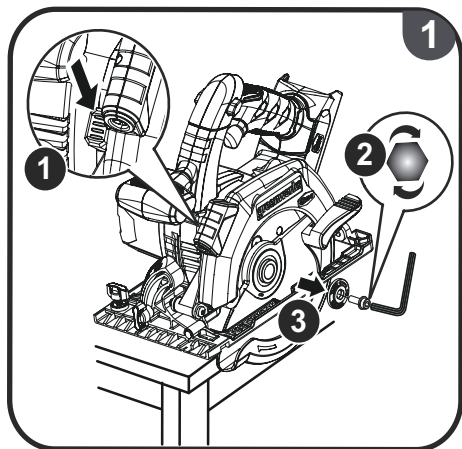
FR	24V SCIE CIRCULAIRE	MANUE L D'UTILISATION	3
EN	24V CIRCULAR SAW	USER'S MANUAL	8
DE	24V KREISSÄGE	BEDIENUNGSANLEITUNG	12
ES	SIERRA CIRCULAR 24V	MANUAL DE UTILIZACIÓN	18
IT	SEGA CIRCOLARE DA 24V	MANUALE D'USO	23
PT	PORTUGUESE	MANUAL DE UTILIZAÇÃO	28
NL	24V CIRKELZAAGMACHINE	GEBRUIKERSHANDLEIDING	33
SV	24 V CIRKELSÄG	INSTRUKTIONSBOK	39
DA	24V RUNDSAV	BRUGERVEJLEDNING	44
NO	24V SIRKELSAG	BRUKSANVISNING	49
FI	24 V PYÖRÖSAHA	KÄYTTÄJÄN KÄSIKIRJA	54
HU	24V KÖRFŰRÉS Z	HASZNÁL ATI ÚTMUTATÓ	59
CS	24 V ROTAČNÍ PÍLA	NÁVOD K OBSLUZE	65
RU	ЦИРКУЛЯРНАЯ ПИЛА 24 В	РУКОВОДСТВО ПО ЭКСПЛУАТАЦИИ	70
RO	FERĂSTRĂU CIRCULAR LA 24V	MANUAL DE UTILIZARE	75
PL	PILARKA TARCZOWA 24 V	INSTRUKCJA OBSŁUGI	80
SL	24 V KROŽNA ŽAGA	UPORABNIŠKI PRIROČNIK	85
HR	KRUŽNA PILA OD 24 V	KORISNI ČKI PRIRU ČNIK	89
ET	KETASSAAG 24 V	KASUTAJAJUHEND	94
LT	24 V DISKINIS PŪKLAS	NAUDOJIMO VADOVAS	99
LV	24VRIPZĀĢIS	LIETOTĀJA ROKASGR ĀMATA	104
SK	24 V KOTÚČOVÁ PÍLA	NÁVOD NA POUŽITIE	108
BG	ЦИРКУЛЯРЕН ТРИОН, 24 V	РЪКОВ ОДСТВО ЗА УПОТРЕ БА	112



Important!	It is essential that you read the instructions in this manual before operating this machine.
Attention!	Il est indispensable que vous lisiez les instructions contenues dans ce manuel avant la mise en service de l'appareil.
Achtung!	Bitte lesen Sie unbedingt vor Inbetriebnahme die Hinweise dieser Bedienungsanleitung.
¡Atención!	Es imprescindible que lea las instrucciones de este manual antes de la puesta en servicio.
Attenzione!	Prima di procedere alla messa in funzione, è indispensabile leggere attentamente le istruzioni contenute nel manuale.
Let op!	Het is van essentieel belang dat u de instructies in deze gebruiksaanwijzing goed leest voordat u de machine gaat gebruiken.
Atenção!	É indispensável que leia as instruções deste manual antes de utilizar a máquina.
OBS!	Denne brugervejledning skal gennemlæses inden maskinen tages i brug.
Observerval!	Det är nödvändigt att läsa instruktionerna i denna bruksanvisning innan användning.
Huomio!	On ehdottoman välttämätöntä lukea tässä käyttöohjeessa annetut ohjeet ennen käyttöönottoa.
Advarsel!	Det er meget vigtigt at du leser denne brugervejledningen før du tar maskinen i bruk.
Внимание!	Перед сборкой и запуском инструмента необходимо ознакомиться с инструкцией по эксплуатации.
Uwaga!	Przed przystąpieniem do użytkowania tego urządzenia, należy koniecznie zapoznać się z zaleceniami zawartymi w niniejszym podręczniku.
Důležitě upozornění!	Nepoužívejte tento přístroj dříve, než si přečtete pokyny uvedené v tomto návodu.
Figyelem!	Feltétlenül fontos, hogy a jelen használati útmutatóban foglalt előírásokat az üzembe helyezés előtt elolvassa!
Atenție!	Este esențial să citiți instrucțiunile din acest manual înainte de operarea acestui aparat.
Uzmanību!	Svarīgi, lai jūs pirms mašīnas darbināšanas izlasītu instrukcijas šajā rokasgrāmatā.
Dèmesio!	Prieš pradėdami eksploatuoti šį prietaisą, svarbu, kad perskaitytumėte šiose instrukcijose pateiktus nurodymus.
Tähtis!	Enne trelli kasutama hakkamist tuleb käesolevas juhendis esitatud juhised kindlasti läbi lugeda.
Upozorenje!	Neophodno je da pročitate ove upute prije uporabe ovog uređaja.
Potembno!	Pred uporabo tega stroja, obvezno preberite navodila iz tega priročnika.
Dôležité!	Pre prácu s týmto zariadením je dôležité, aby ste si prečítali pokyny v tomto návode.
Προσοχή!	Είναι απαραίτητο να διαβάσετε τις συστάσεις των οδηγιών αυτών πριν και τη θέση σε λειτουργία.
Dikkat!	Cihazın çalıştırılmasından önce bu kılavuzda bulunan talimatları okumanız zorunludur.

Subject to technical modifications / Sous réserve de modifications techniques / Technische Änderungen vorbehalten /
 Sujeto a modificaciones técnicas / Con riserva di eventuali modifiche tecniche / Technische wijzigingen voorbehouden /
 Com reserva de modificações técnicas / Med forbehold for tekniske ændringer / Med förbehåll för tekniska ändringar /
 Tekniset muutokset varataan / Med forbehold om tekniske endringer / Могут быть внесены технические изменения /
 Z zastrzeżeniem modyfikacji technicznych / Změny technických údajů vyhrazeny / A műszaki módosítás jogát fenntartjuk /
 Sub rezerva modificărilor tehnice / Paturam tiesības mainīt tehniskos raksturlielumus / Pasīiekant teišē dartyi techninius pakeitimus /
 Tehnilised muudatused võimalikud / Podložno tehničkim promjenama / Tehnične spremembe dopuščene /
 Právo na technické zmeny je vyhradené / Υπό την επιφύλαξη τεχνικών τροποποιήσεων / Teknik deęişliklik hakkı saklıdır

Figure Sheet



Obsah je uzamčen

Dokončete, prosím, proces objednávky.

Následně budete mít přístup k celému dokumentu.



Proč je dokument uzamčen? Nahněvat Vás rozhodně nechceme. Jsou k tomu dva hlavní důvody:

- 1) Vytvořit a udržovat obsáhlou databázi návodů stojí nejen spoustu úsilí a času, ale i finanční prostředky. Dělali byste to Vy zadarmo? Ne*. Zakoupením této služby obdržíte úplný návod a podpoříte provoz a rozvoj našich stránek. Třeba se Vám to bude ještě někdy hodit.

**) Možná zpočátku ano. Ale vězte, že dotovat to dlouhodobě nelze. A rozhodně na tom nezbohatneme.*

- 2) Pak jsou tady „roboti“, kteří se přiživují na naší práci a „vysávají“ výsledky našeho úsilí pro svůj prospěch. Tímto krokem se jim to snažíme překazit.

A pokud nemáte zájem, respektujeme to. Urgujte svého prodejce. A když neuspějete, rádi Vás uvidíme!