

BECKFORD



071108BF

CZ	Aku vrtačka 18V	Návod k použití
SK	Aku vrtačka 18V	Návod na použitie
PL	Wiertarka aku 18V	Sposób użycia
HU	Akkus csavarozó 18V	Használati utasítás

BF 18V ENERGY



Před spuštěním je nutno si důkladně přečíst tento návod.
 Návod si dobře uschovejte pro případ, že budete v budoucnu potřebovat nějaké informace.



FIG. A

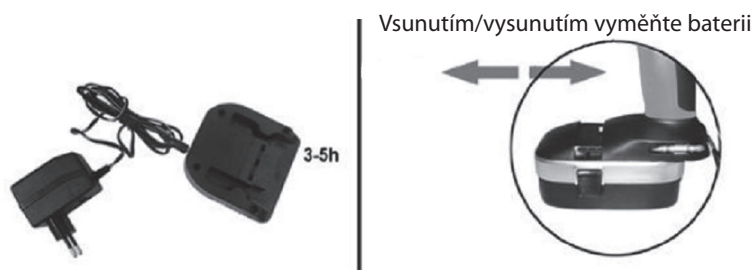


FIG. B

točivý moment
+ / -



utáhnout / povolit



FIG. C

Vysvětlivky obrázek A

Tento model byl konstruován pro vrtání do dřeva, plastů, kovů a pro šroubování.

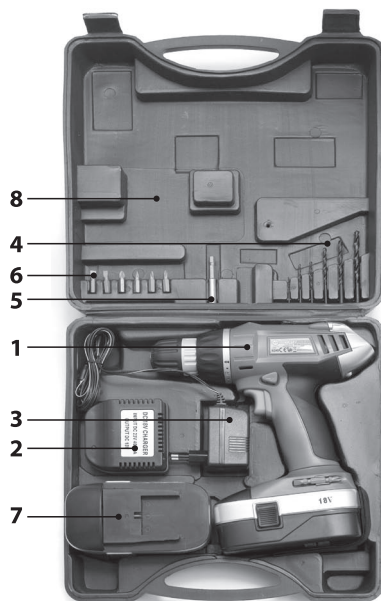
1. vypínač zapnout/vypnout(ON/OFF)
2. přepínač směru chodu
3. nastavení utahovacího momentu
4. sklíčidlo
5. sklíčidlo
6. baterie
7. pojistka držení baterie
8. LCD indikátor baterie

Parametry

Napájení	NiCd akumulátor 18V/ 1200 mAh
Otáčky	550 Ot/ min
Sklíčidlo	1,0-10 mm
Nabíječka akumulátorů	Standardní 3-5 hod.

Obsah balení

- 1- Aku vrtačka
- 2- Nabíječka
- 3- Adapter nabíječky
- 4- 6 x vrták
- 5- Držák bitů
- 6- 6xbit
- 7- 1xnáhradní baterie
- 8- Plastový kufr



Nabíjení baterie (obr. B)

Před použitím musí být baterie nabitá!!

Pouze při správném nabíjení bude baterie držet dostatečnou kapacitu!!

Vyjměte baterii z vrtačky, vložte baterii do nabíječky, napojte adapter nabíječky do elektrické sítě 230V. Nabíjecí indikátor svítí když je baterie nabitá.(pouze červená LED bude svítit). Nikdy baterii nenabíjejte více jak 5 hodin!!

Když indikátor nesvítí může být baterie příliš teplá!!

Obsah je uzamčen

Dokončete, prosím, proces objednávky.

Následně budete mít přístup k celému dokumentu.



Proč je dokument uzamčen? Nahněvat Vás rozhodně nechceme. Jsou k tomu dva hlavní důvody:

- 1) Vytvořit a udržovat obsáhlou databázi návodů stojí nejen spoustu úsilí a času, ale i finanční prostředky. Dělali byste to Vy zadarmo? Ne*. Zakoupením této služby obdržíte úplný návod a podpoříte provoz a rozvoj našich stránek. Třeba se Vám to bude ještě někdy hodit.

**) Možná zpočátku ano. Ale vězte, že dotovat to dlouhodobě nelze. A rozhodně na tom nezbohatneme.*

- 2) Pak jsou tady „roboti“, kteří se přiživují na naší práci a „vysávají“ výsledky našeho úsilí pro svůj prospěch. Tímto krokem se jim to snažíme překazit.

A pokud nemáte zájem, respektujeme to. Urgujte svého prodejce. A když neuspějete, rádi Vás uvidíme!