

### 1. Odblokování pračky

Prací agregát pračky je po dobu přepravy pevně spojen se skříní pračky. Před zapnutím je potřebné pračku úplně rozbalit, sundat ji z polystyrénového podstavce obalu a demontovat z její zadní stěny přepravní blokovací lištu (viz kapitola „Odblokování pračky“)

**V případě zapnutí neodblokované pračky hrozí, že se pračka vážně poškodí.**

### 2. První prací cyklus

Před prvním použitím pračky nechte proběhnout jeden prací cyklus bez prádla, aby se vyčistil vnitřní prostor pračky od případného prachu a jiných nečistot.

1. Zvolte program na barevné prádlo 60° C.
2. Do násypky II nasypte 2 polévkové lžičce pracího prostředku.
3. Pračku uveďte do provozu zapnutím knoflíku „Zapnuto/Vypnuto“.

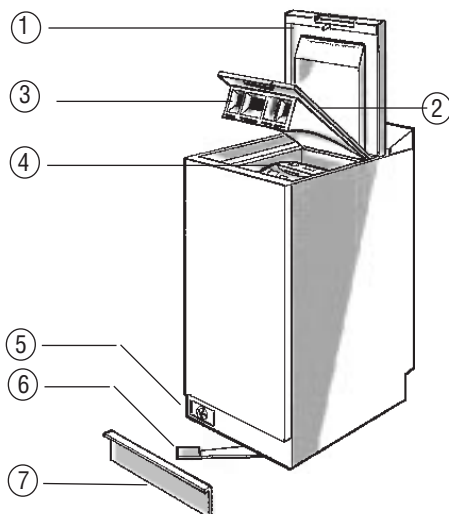
**Před instalací pračky si důkladně přečtěte tento návod k obsluze**

## OBSAH

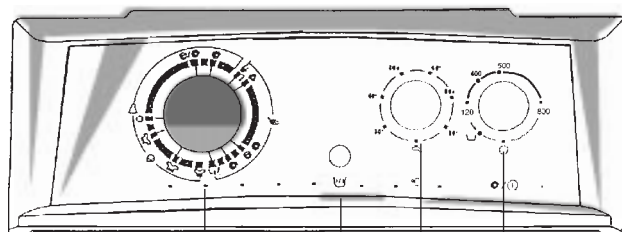
<b>POPIS PRAČKY</b>	<b>str. 18</b>
<b>OVLÁDACÍ PANEL</b>	<b>str. 18</b>
<b>VYBALENÍ PRAČKY</b>	<b>str. 19</b>
<b>RADY A UPOZORNĚNÍ</b>	<b>str. 20</b>
<b>VKLÁDÁNÍ PRÁDLA DO PRAČKY</b>	<b>str. 20</b>
<b>DÁVKOVÁNÍ PRACÍCH DETERGENTŮ A PROSTŘEDKŮ PRO ÚPRAVU PRÁDLA</b>	<b>str. 21</b>
<b>NASTAVENÍ ZVOLENÉHO PROGRAMU</b>	<b>str. 22</b>
<b>DŮLEŽITÉ INFORMACE O FUNKCI PRAČKY</b>	<b>str. 23</b>
<b>PŘERUŠENÍ PROGRAMU</b>	<b>str. 23</b>
<b>VOLBA PROGRAMŮ PRANÍ</b>	<b>str. 24</b>
<b>ČISTĚNÍ A ÚDRŽBA PRAČKY</b>	<b>str. 25/26</b>
<b>DIAGNOSTIKA PORUCH</b>	<b>str. 27</b>
<b>SERVISNÍ OPRAVY</b>	<b>str. 27</b>
<b>JAK ODBLOKOVAT PRAČKU</b>	<b>str. 28</b>
<b>INSTALACE PRAČKY</b>	<b>str. 28</b>
<b>PŘIPOJENÍ NA VODOVODNÍ SÍŤ</b>	<b>str. 28</b>
<b>NAPOJENÍ NA KANALIZACI</b>	<b>str. 29</b>
<b>PŘIPOJENÍ NA ELEKTRICKOU SÍŤ</b>	<b>str. 29</b>

## POPIS PRAČKY

1. Dvířka pračky
2. Dvířka nádrže
3. Násypka pracích prostředků
4. Dvířka bubnu
5. Výtokové čerpadlo
6. Páka podvozku
7. Sokl



## OVLÁDACÍ PANEĽ



### 1. Knoflík programátoru

Slouží k nastavení zvoleného programu praní - natočením knoflíku na předepsaný symbol na panelu. Knoflíkem otáčejte výhradně ve směru hodinových ručiček - v opačném případě hrozí poškození knoflíku. Během pracovního programu se knoflík otáčí. Při žádném programu však neudělá celou obrátku.

### 2. Tlačítko poloviční náplně

Stlačením tohoto tlačítka se sníží množství vody napouštěné do pračky, čímž se sníží nejen spotřeba vody, ale též spotřeba elektrické energie a pracích prostředků. Používá se při praní malého množství prádla - cca polovičky z doporučené náplně pro daný druh prádla.

**Upozornění:** Při praní s poloviční náplní snižte dávkování pracích prostředků.

### 3. Knoflík volby teploty

Tímto knoflíkem můžete nastavit teplotu praní od studeného až po 90° C.

Pro praní slabě zašpinitého prádla si můžete nastavit nižší teplotu praní (namísto 90°C nastavte 90°**e**, resp. 60° - 60°**e**), přičemž doba praní se nemění. Volbou teplot „**e**“ docílíte značnou úsporu el.energie při zachování kvality praní.


### 4. Knoflík spínače Zapnuto/Vypnuto a volby odstředování

Tento spínač má tři polohy :

**0** - pračka je vypnuta

**120 - 800** - pračka je zapnuta a do programu je zařazené odstředování



- pračka je zapnuta program praní je ukončen v posledním máchání bez vyčerpání vody (prádlo zůstane plavat ve vodě, aby se nepomačkalo). Používá se pro praní jemného prádla. Vodu z pračky vyčerpáte nastavením knoflíku programátoru na značku .

**Pozor ! Nepoužívat při praní vlny.**

# Obsah je uzamčen

**Dokončete, prosím, proces objednávky.**

**Následně budete mít přístup k celému dokumentu.**



**Proč je dokument uzamčen? Nahněvat Vás rozhodně nechceme. Jsou k tomu dva hlavní důvody:**

- 1) Vytvořit a udržovat obsáhlou databázi návodů stojí nejen spoustu úsilí a času, ale i finanční prostředky. Dělali byste to Vy zadarmo? Ne\*. Zakoupením této služby obdržíte úplný návod a podpoříte provoz a rozvoj našich stránek. Třeba se Vám to bude ještě někdy hodit.

*\*) Možná zpočátku ano. Ale vězte, že dotovat to dlouhodobě nelze. A rozhodně na tom nezbohatneme.*

- 2) Pak jsou tady „roboti“, kteří se přiživují na naší práci a „vysávají“ výsledky našeho úsilí pro svůj prospěch. Tímto krokem se jim to snažíme překazit.

A pokud nemáte zájem, respektujeme to. Urgujte svého prodejce. A když neuspějete, rádi Vás uvidíme!