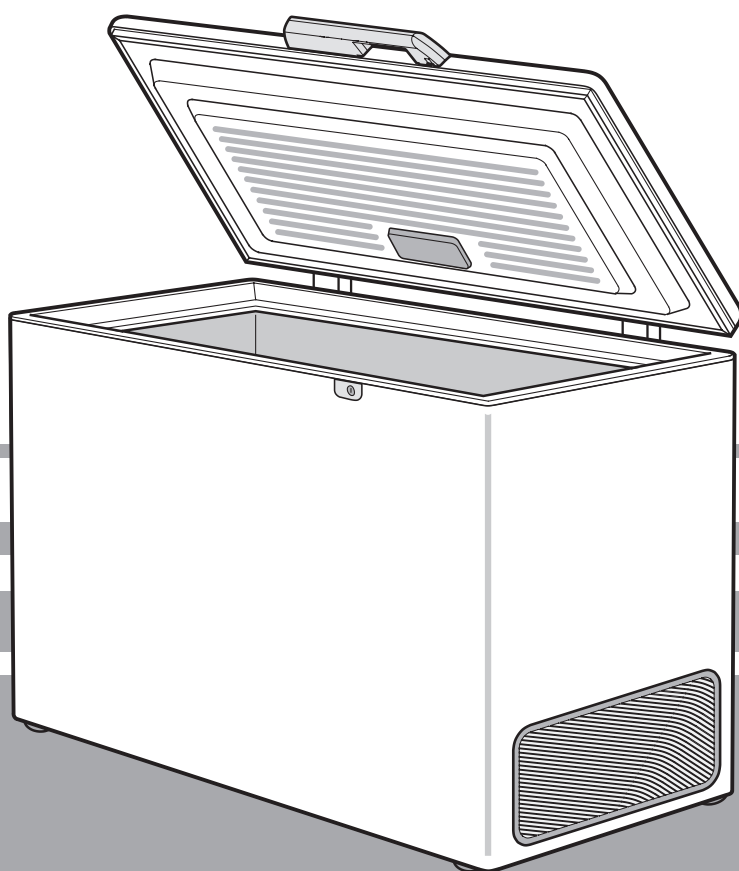


Návod k použití

Truhlicová mraznička

LIEBHERR

CZ



7082 241-00

GT 6 708224100

Mc TREE

Pokyny pro likvidaci

Přístroj obsahuje ještě recyklovatelné materiály a musí být zlikvidován odděleně od netříděného komunálního odpadu. Likvidaci vyřazených přístrojů musí provést odborně způsobilá firma dle místně platných předpisů a zákonů.

Při odvozu vysloužilého přístroje nepoškodte chladicí okruh, aby nedošlo k nekontrolovanému úniku chladicího média (údaje na typovém štítku) a oleje.

- Vhodným způsobem zabraňte dalšímu možnému používání přístroje.
- Vytáhněte síťovou zástrčku.
- Přerušete připojovací kabel.

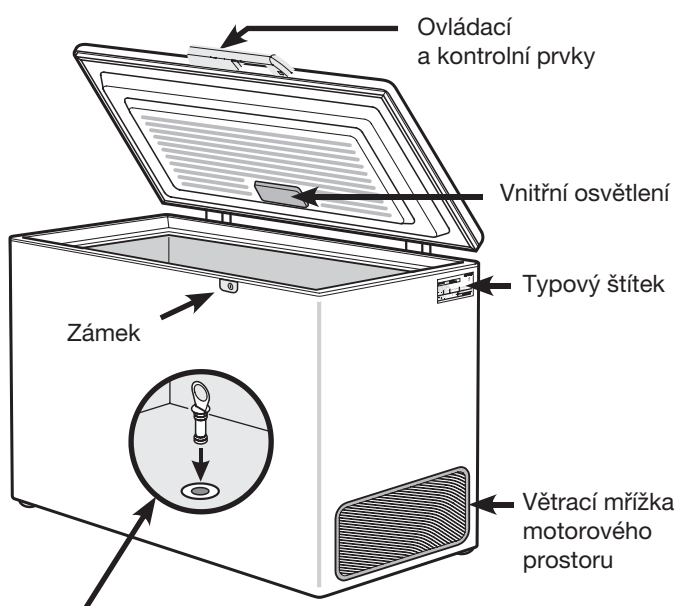
Použití přístroje

Zařízení je vhodné výhradně pro chlazení potravin v domácím nebo podobném prostředí. K tomu se řadí např. použití

- v kuchyních pro zaměstnance, pensíoněch se snídaní,
- hosty rekreačních stavení, hotelů, motelů a dalších ubytovacích zařízení,
- při cateringu a podobných službách ve velkoobchodě.

Využívejte zařízení výhradně v rámci domácího prostředí. Všechny odlišné způsoby použití jsou nepřipustné. Přístroj není vhodný pro skladování a chlazení léků, krevní plazmy, laboratorních preparátů nebo podobných látek a výrobků, na něž se vztahuje směrnice pro zdravotnické výrobky 2007/47/ES. Nedovolené nebo nepřiměřené použití přístroje může způsobit poškození nebo zkažení uskladněného zboží. Přístroj není způsobilý pro provoz v místech s nebezpečím výbuchu.

Přehled přístroje a jeho vybavení



Důležité upozornění!

Před uvedením přístroje do provozu bezpodmínečně uzavřete přiloženou zátkou odtokový otvor v podlaze přístroje! Důležité pro bezporuchovou funkci.

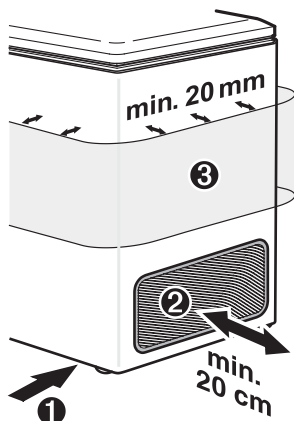
Bezpečnostní pokyny a výstražná upozornění

- Aby nedošlo k újmě na zdraví a věcným škodám, měly by přístroj vybalit a instalovat dvě osoby.
- V případě, že zjistíte poškození přístroje, neprodleně, ještě před připojením přístroje, kontaktujte dodavatele.
- Pro zaručení bezpečného provozu přístroje proveďte montáž a připojení jen podle údajů v návodu k použití.
- V případě závady odpojte přístroj od sítě. Vytáhněte zástrčku nebo shoďte, resp. vyšroubujte pojistku.
- Při odpojování přístroje od sítě netahejte za připojovací kabel, nýbrž za zástrčku.
- Opravy a zásahy do přístroje smí být prováděny pouze autorizovaným servisním střediskem, jinak může dojít ke vzniku závažných nebezpečí pro uživatele. Totéž platí i pro výměnu síťového kabelu.
- Ve vnitřním prostoru přístroje nemanipulujte s otevřeným ohněm nebo se zápalnými zdroji. Při přepravě a čištění přístroje dbejte na to, aby nedošlo k poškození chladicího okruhu. V případě poškození držte zápalné zdroje mimo dosah a prostor dobře vyvětrejte.
- Tento přístroj není určený pro osoby (včetně dětí) s tělesným, sensorickým nebo mentálním postižením, nebo pro osoby bez dostatečných zkušeností a znalostí, ledaže by byly o používání přístroje poučeny osobou, která zodpovídá za jejich bezpečnost, nebo pokud by na ně tato osoba zpočátku dohlížela. K zabránění hraní dětí s přístrojem, by děti neměly zůstat bez dozoru.
- Vyvarujte se dlouhodobého kontaktu pokožky s chladnými povrchy chlazeného/mraženého zboží. Může to způsobit bolesti, znecitlivění a omrzliny. V případě dlouhodobého kontaktu s pokožkou pamatujte na ochranná opatření, např. na používání rukavic.
- Zmrzlinu, a zejména pak led z vody nebo kostky ledu, nepožívejte hned po vyjmutí a příliš studené. V důsledku nízkých teplot hrozí nebezpečí „popálení“.
- Nepožívejte žádné nadměrně dlouho skladované potraviny, mohou způsobit otravu.
- Přístroj je určen k zamrazování a skladování potravin a k přípravě zmrzliny. Je konstruován k používání v domácnosti. Při použití v průmyslovém prostředí je třeba zohlednit pro toto prostředí platná ustanovení.
- Klíče od uzamykatelných přístrojů neuchovávejte v blízkosti přístrojů ani v dosahu dětí.
- Neskladujte v přístroji žádné výbušné látky nebo spreje s hořlavými hnacími médii jako propan, butan, pentan atd. Případně unikající plyny by mohly být zapáleny elektrickými součástmi. Takovéto spreje poznáte podle natištěného údaje o obsahu nebo podle symbolu plamene.
- Uvnitř přístroje nepoužívejte žádná elektrická zařízení.
- Přístroj nepřipojujte společně s jinými přístroji přes jeden prodlužovací kabel. Jinak by mohlo dojít k přehřátí zásuvky na prodlužovacím kabelu.
- Přístroj je konstruován pro použití v uzavřených prostorách. Přístroj neprovozujte pod širým nebem nebo ve vlhkém prostředí a v dosahu stříkající vody.
- Speciální světla (žárovky, diody LED, zářivky) v zařízení slouží k osvětlení jeho vnitřního prostoru a nejsou vhodné pro osvětlení místnosti.

Instalace

- Zařízení neinstalujte v místě přímého slunečního záření, vedle sporáku, topení a podobných zařízení.
- Podlaha pod ním musí být vodorovná a rovná. Přístroj by měl být postaven tak daleko od stěny, aby se dalo jeho víko bez obtíží otvírat a zavírat.

- ① Neuzavírejte mezeru mezi spodní hranou mrazničky a podlahou, neboť chlazení potřebuje ke své funkci chladicí vzduch.
- ② Odstup chladicí mřížky od stěny musí činit minimálně 20 cm. V žádném případě by se neměl tento odstup měnit a cirkulační otvory musí zůstat nezakryté.
- ③ Nechte volný vnější plášť přístroje. K zajištění dostatečné tepelné výměny musí činit minimální odstup kolem přístroje 20 mm.



- Místnost pro umístění přístroje musí podle normy EN 378 vykazovat na každých 8 g chladiva R 600a objem 1 m³, aby v případě netěsnosti chladicího okruhu nemohla v místnosti vzniknout žádná zápalná směs plynu se vzduchem. Údaj o množství chladiva najdete na typovém štítku.

Klimatická třída

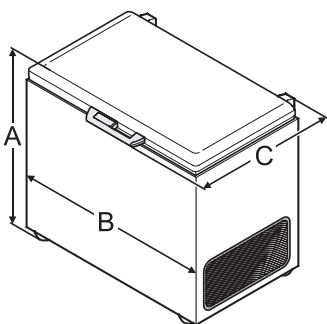
Přístroj je podle klimatické třídy určen k provozu v prostoru s omezeným rozsahem teplot. Tyto by neměly být překročeny! Příslušná klimatická třída přístroje je natištěná na typovém štítku.

Klimatická třída

Klimatická třída	Okolní teplota
SN	+10 °C až +32 °C
N	+16 °C až +32 °C
ST	+16 °C až +38 °C
T	+16 °C až +43 °C

Rozměry přístroje (mm)

Model	A	B	C
GT 1456	910	569	760
GT 2156	919	754	760
GT 2656	919	873	760
GT 3056	919	999	760
GT 3756	919	1373	809
GT 4756	919	1648	809
GTP 2356	919	1132	760
GTP 2756	919	1288	760



Připojení

Proud (střídavý proud) a napětí musí souhlasit s údaji na typovém štítku. Typový štítek se nachází nahoře, na pravé postranní straně mrazničky. Odstraněním typového štítku se zbavujete veškerých práv na záruční opravu. Zásuvka musí být jištěna pojistkou 10 A nebo vyšší, musí se nacházet mimo oblast zadní stěny přístroje a musí být snadno přístupná.

Přístroj nesmí být připojen na měničích proudu (např. solárních panelech).

Přístroj připojte pouze přes předpisově uzemněnou zásuvku s ochranným kolíkem.

Úspora energie

- Dbejte vždy na dobrý přívod vzduchu a odvětrání. Nezakrývejte větrací otvory, resp. větrací mřížky.
- Zařízení neinstalujte v místě přímého slunečního záření, vedle sporáku, topení a podobných zařízení.
- Spotřeba energie je závislá na podmínkách v místě instalace, např. okolní teplotě.
- Zařízení otevírejte pokud možno krátce.
- Potraviny ukládejte roztříděně.
- Veškeré potraviny uchovávejte dobře zabalené a zakryté. Zamezí se tak tvorbě námrazy.
- Ukládání teplých pokrmů: nechte nejprve zchladit na pokojovou teplotu.
- Když se v přístroji vytvoří silná námraza: odmrazte přístroj.

Usazeniny prachu zvyšují spotřebu energie:

- odstraňujte pravidelně prach z motorového prostoru a větracích průduchů.

Obsah je uzamčen

Dokončete, prosím, proces objednávky.

Následně budete mít přístup k celému dokumentu.



Proč je dokument uzamčen? Nahněvat Vás rozhodně nechceme. Jsou k tomu dva hlavní důvody:

- 1) Vytvořit a udržovat obsáhlou databázi návodů stojí nejen spoustu úsilí a času, ale i finanční prostředky. Dělali byste to Vy zadarmo? Ne*. Zakoupením této služby obdržíte úplný návod a podpoříte provoz a rozvoj našich stránek. Třeba se Vám to bude ještě někdy hodit.

**) Možná zpočátku ano. Ale vězte, že dotovat to dlouhodobě nelze. A rozhodně na tom nezbohatneme.*

- 2) Pak jsou tady „roboti“, kteří se přiživují na naší práci a „vysávají“ výsledky našeho úsilí pro svůj prospěch. Tímto krokem se jim to snažíme překazit.

A pokud nemáte zájem, respektujeme to. Urgujte svého prodejce. A když neuspějete, rádi Vás uvidíme!