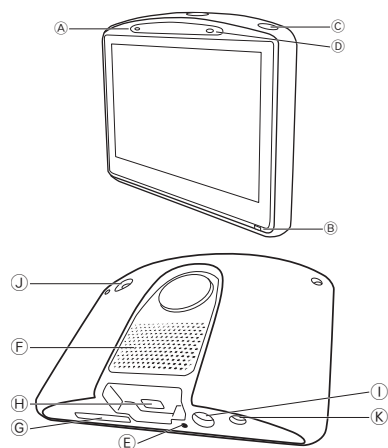

TomTom GO

1. Co je součástí balení

a Váš TomTom GO



A Mikrofon
B Kontrolka dobíjení
C Vypínač
D Světelný senzor

E Tlačítko Reset
F Reproduktor
G Slot pro paměťovou kartu
(karta SD není součástí balení),
na kterou je možné ukládat
další mapy
H USB konektor
I TomTom Konektor / konektor
RDS-TMC
J Konektor externí antény
K Konektor audio výstupu

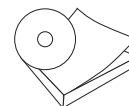
b Nabíječka do auta*



c Držák na přední sklo



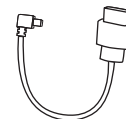
d Sada dokumentace



e Dokovací stanice (GO 530, 730, 930)



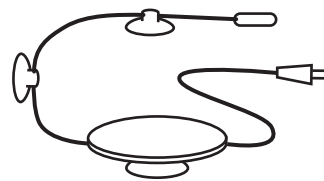
f Kabel USB (GO 630)



* U TomTom GO x30 HD Doprava je nahrazena TomTom HD Traffic Receiver.

Dodáváno s TomTom GO x30T

g Přijímač informací o dopravní situaci RDS-TMC



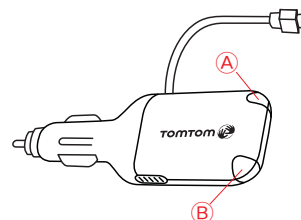
Je dodáván se zařízeními TomTom GO 930 a 930T

h Dálkový ovladač



Dodáván s TomTom GO x30 HD Traffic

i TomTom HD Traffic Receiver
A Kontrolka napájení - červená
B Kontrolka HD Traffic Receiver - modrá



Obsah je uzamčen

Dokončete, prosím, proces objednávky.

Následně budete mít přístup k celému dokumentu.



Proč je dokument uzamčen? Nahněvat Vás rozhodně nechceme. Jsou k tomu dva hlavní důvody:

- 1) Vytvořit a udržovat obsáhlou databázi návodů stojí nejen spoustu úsilí a času, ale i finanční prostředky. Dělali byste to Vy zadarmo? Ne*. Zakoupením této služby obdržíte úplný návod a podpoříte provoz a rozvoj našich stránek. Třeba se Vám to bude ještě někdy hodit.

**) Možná zpočátku ano. Ale vězte, že dotovat to dlouhodobě nelze. A rozhodně na tom nezbohatneme.*

- 2) Pak jsou tady „roboti“, kteří se přiživují na naší práci a „vysávají“ výsledky našeho úsilí pro svůj prospěch. Tímto krokem se jim to snažíme překazit.

A pokud nemáte zájem, respektujeme to. Urgujte svého prodejce. A když neuspějete, rádi Vás uvidíme!