

Overlock Sewing Machine SON 90 A1



GB **Overlock Sewing Machine**
Operating instructions

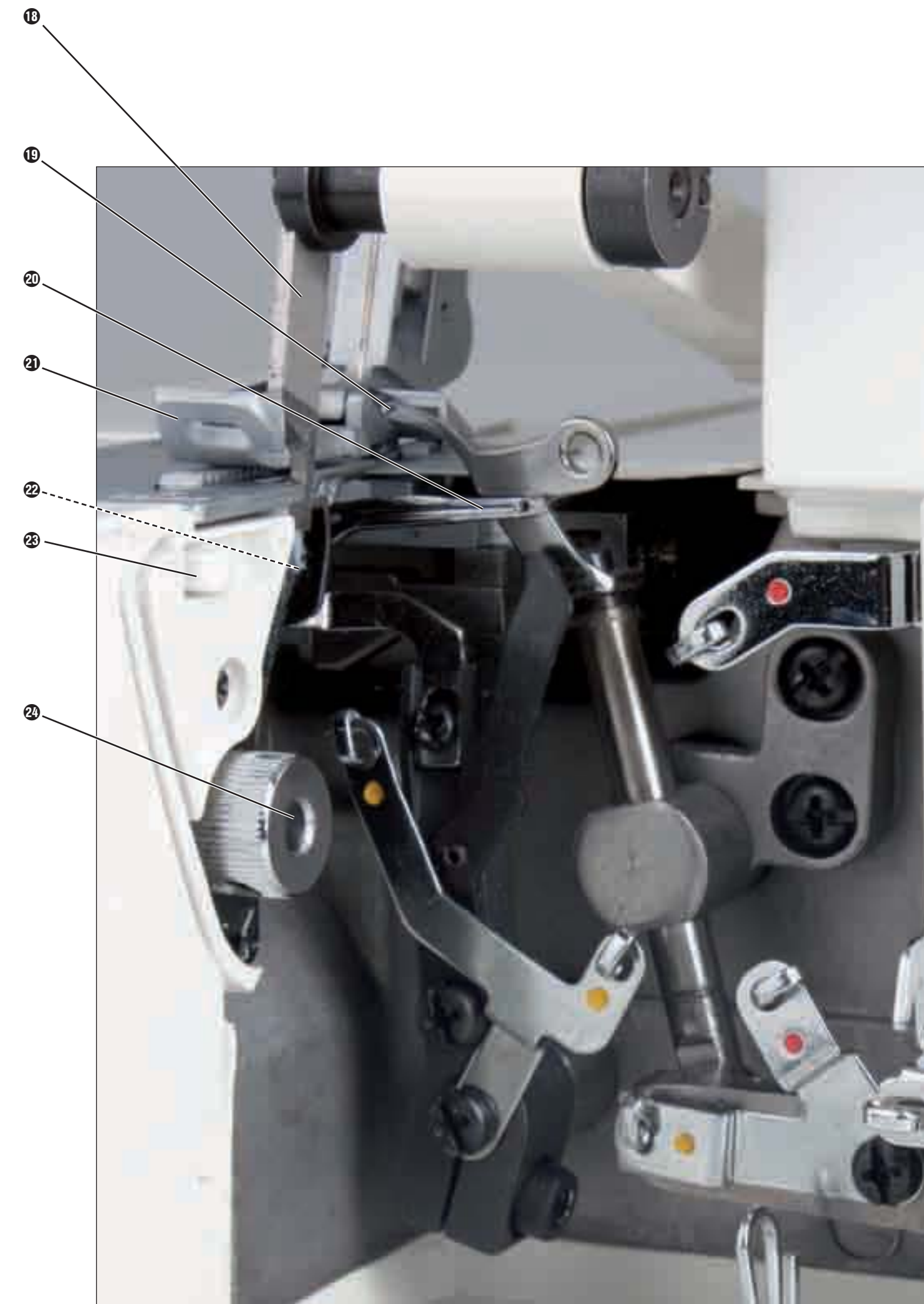
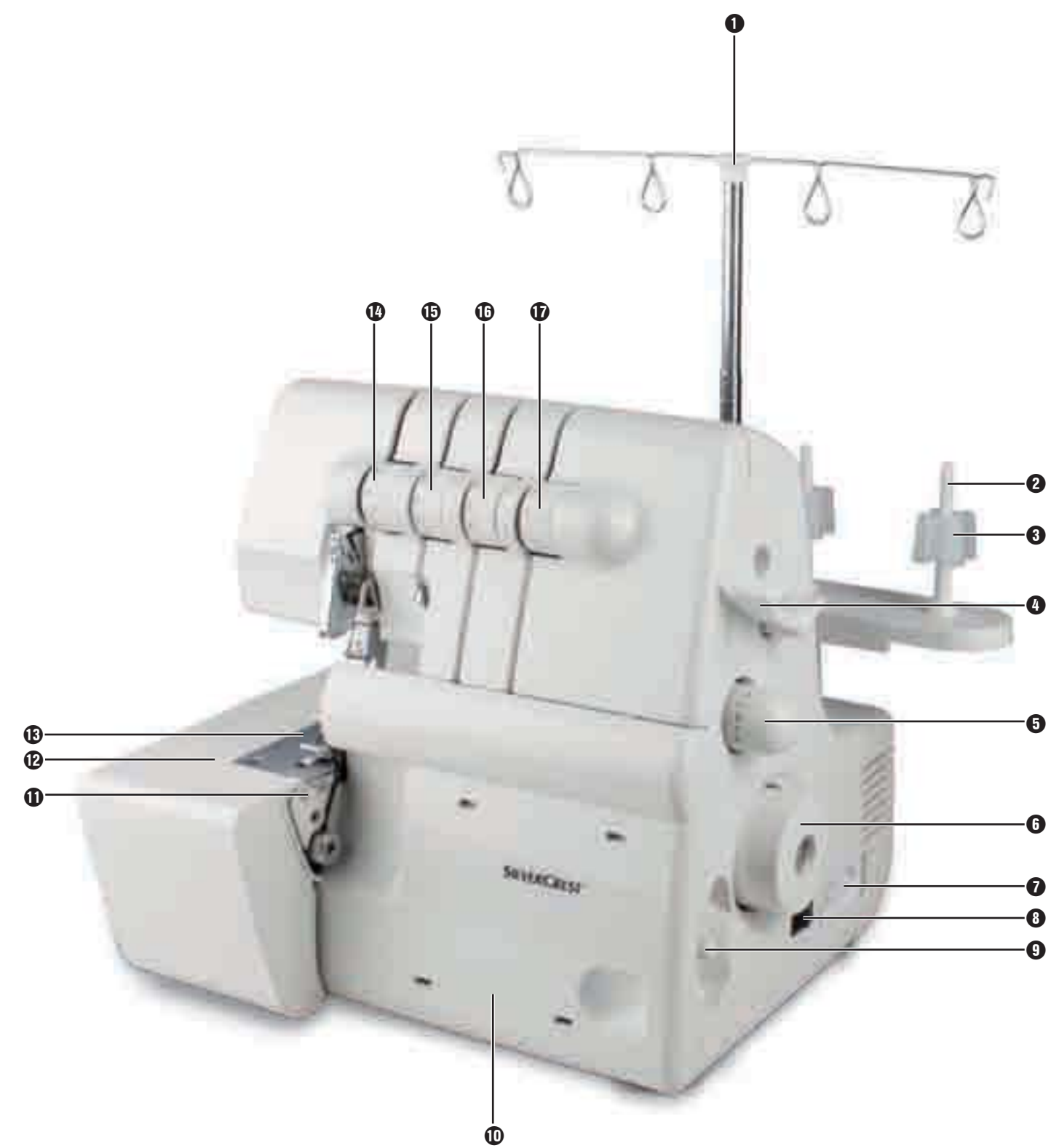
HU **Overlock varrógép**
Használati utasítás

CZ **Šicí stroj Overlock**
Návod k obsluze

PL **Maszyna do szycia ze
ścieniem overlock**
Instrukcja obsługi

SI **Opletilni (overlock)
šivalni stroj**
Navodila za uporabo

SK **Obnitkovací šijací stroj**
Návod na obsluhu



Intended Usage	3
Safety instructions	3
Items supplied	4
Technical Data	4
Description of the appliance	5
Bringing the upper blade into a rest position	5
Needle Information	5
Upper looper element	5
Opening the front flap	6
Preparation	6
Connecting the foot pedal	6
Controlling the sewing speed	6
Safety switch	6
Fitting the waste container	6
Removing needle(s)	7
Inserting needle(s)	7
Operating the handwheel	7
Adjusting the thread tree	7
Threading	8
General instructions for threading	8
Threading the upper looper thread (red)	8
Threading the lower looper thread (yellow)	10
Threading yarn for the right needle (green)	11
Threading yarn for the left needle (blue)	13
Trial run	14
Changing threads (binding together)	15
Set the stitch length	15
Setting the seam width	15
... by using the right or left needle	15
... by turning the seam width adjustment knob	16
Setting the seam width adjustment knob	16
Adjust sewing foot pressure	16
Differential transport	17
Manner of operation	17
Gathered overlock seam - Settings	17
Stretched overlock seam - Settings	17
Free arm sewing	18

Read these operating instructions carefully before using the appliance for the first time and preserve this booklet for later reference. Pass this booklet on to whoever might acquire the appliance at a future date.

Obsah je uzamčen

Dokončete, prosím, proces objednávky.

Následně budete mít přístup k celému dokumentu.



Proč je dokument uzamčen? Nahněvat Vás rozhodně nechceme. Jsou k tomu dva hlavní důvody:

- 1) Vytvořit a udržovat obsáhlou databázi návodů stojí nejen spoustu úsilí a času, ale i finanční prostředky. Dělali byste to Vy zadarmo? Ne*. Zakoupením této služby obdržíte úplný návod a podpoříte provoz a rozvoj našich stránek. Třeba se Vám to bude ještě někdy hodit.

**) Možná zpočátku ano. Ale vězte, že dotovat to dlouhodobě nelze. A rozhodně na tom nezbohatneme.*

- 2) Pak jsou tady „roboti“, kteří se přiživují na naší práci a „vysávají“ výsledky našeho úsilí pro svůj prospěch. Tímto krokem se jim to snažíme překazit.

A pokud nemáte zájem, respektujeme to. Urgujte svého prodejce. A když neuspějete, rádi Vás uvidíme!