

Art.Nr.  
3901105915 / 3901105941 /  
3901105942

3901105004 | 10/2012

CE

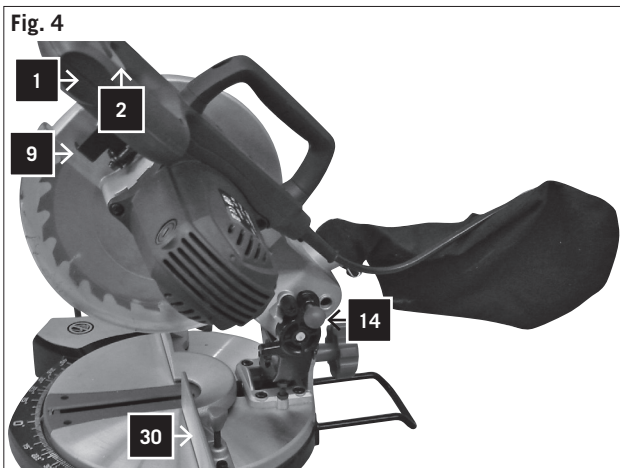
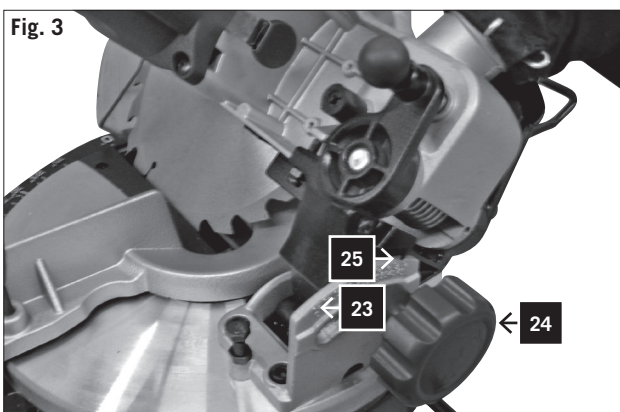
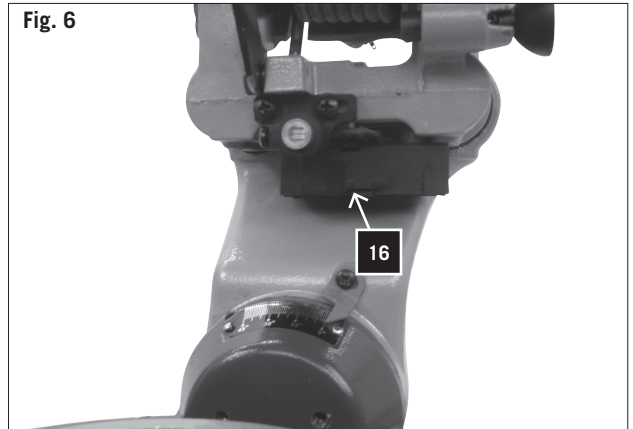
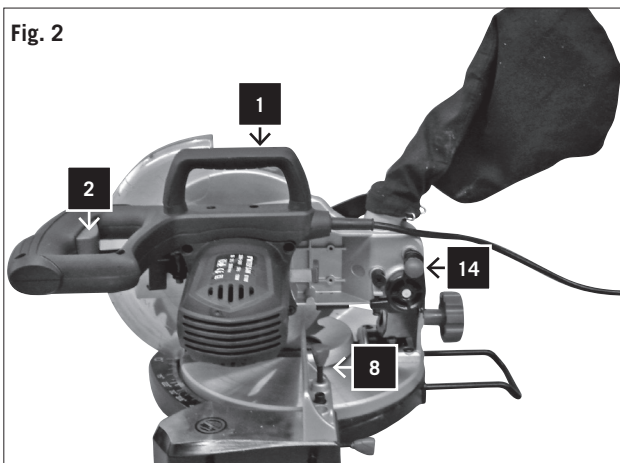
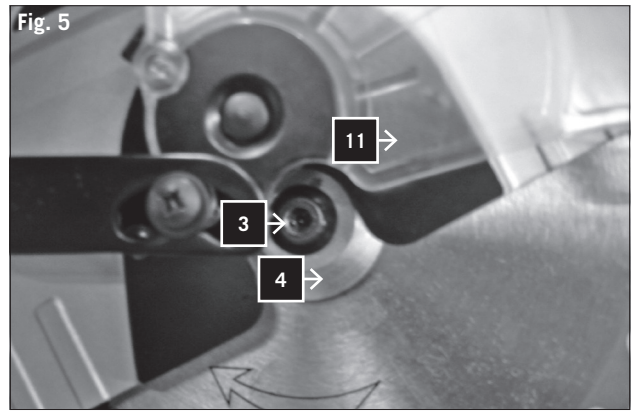
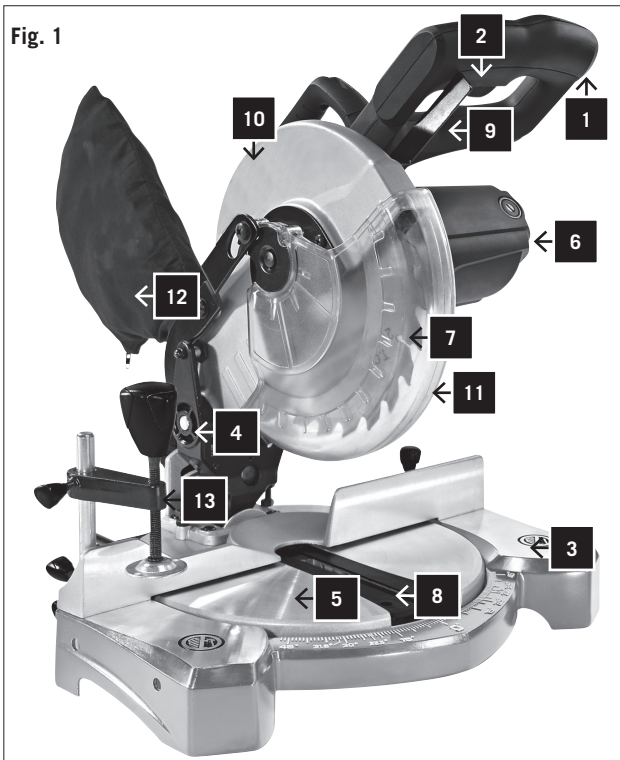
schepach

HM80L



<b>D</b>	<b>Kapp- und Gehrungssäge</b> Originalbetriebsanleitung
<b>GB</b>	<b>Undercut Mitre Saw</b> Translation from original manual
<b>FR</b>	<b>Scie à onglets mixtes</b> Traduction à partir de la notice originale
<b>IT</b>	<b>Troncatrice</b> Traduzione dal libretto d'istruzione originale
<b>FIN</b>	<b>Katkaisu- ja Jiriisaha</b> Käännös alkuperäisestä käyttöohjeesta
<b>DK</b>	<b>Afkorter- eg Geringssav</b> Oversættelse fra den originale brugervejledning

<b>CZ</b>	<b>Kapovací a pokosová pila</b> Překlad z originálního návodu
<b>EST</b>	<b>Kompleksne miisaaag</b> Algupärase käsiraamatu tõlge
<b>LAT</b>	<b>Kombinētais šķērszāģis</b> Instrukcijas oriģināla tulkojums
<b>LIT</b>	<b>Kampinis nuožulnaus pjovimo pjūklas</b> Vertimas paimtas iš originalaus vartotojo vadovo
<b>SK</b>	<b>Skracovacia a pokosová pila</b> Preklad originálu - Úvod
<b>PL</b>	<b>Pilarka kątowa</b> Tłumaczenie oryginalu instrukcji obsługi



	<p>Gehör- bzw. Ohrenschützer und Augenschützer benutzen.</p>
	<p>Vor Inbetriebnahme Bedienungsanleitung lesen.</p>
	<p>Schutzklasse II</p>

<b>D</b>	<b>Kapp- und Gehrungssäge</b>	<b>4–10</b>
<b>GB</b>	<b>Undercut Mitre Saw</b>	<b>11–17</b>
<b>FR</b>	<b>Scie à onglets mixtes</b>	<b>18–25</b>
<b>IT</b>	<b>Troncatrice</b>	<b>26–32</b>
<b>FIN</b>	<b>Katkaisu- ja Jiriisaha</b>	<b>33–39</b>
<b>DK</b>	<b>Afkorter- eg Geringssav</b>	<b>40–46</b>
<b>CZ</b>	<b>Kapovací a pokosová pila</b>	<b>47–53</b>
<b>EST</b>	<b>Kompleksne miiusaag</b>	<b>54–60</b>
<b>LAT</b>	<b>Kombinētais šķērszāģis</b>	<b>61–67</b>
<b>LIT</b>	<b>Kampinis nuožulnaus pjovimo pjūklas</b>	<b>68–74</b>
<b>SK</b>	<b>Skracovacia a pokosová pila</b>	<b>75–80</b>
<b>PL</b>	<b>Pilarka kątowa</b>	<b>81–86</b>

# Obsah je uzamčen

**Dokončete, prosím, proces objednávky.**

**Následně budete mít přístup k celému dokumentu.**



**Proč je dokument uzamčen? Nahněvat Vás rozhodně nechceme. Jsou k tomu dva hlavní důvody:**

- 1) Vytvořit a udržovat obsáhlou databázi návodů stojí nejen spoustu úsilí a času, ale i finanční prostředky. Dělali byste to Vy zadarmo? Ne\*. Zakoupením této služby obdržíte úplný návod a podpoříte provoz a rozvoj našich stránek. Třeba se Vám to bude ještě někdy hodit.

*\*) Možná zpočátku ano. Ale vězte, že dotovat to dlouhodobě nelze. A rozhodně na tom nezbohatneme.*

- 2) Pak jsou tady „roboti“, kteří se přiživují na naší práci a „vysávají“ výsledky našeho úsilí pro svůj prospěch. Tímto krokem se jim to snažíme překazit.

A pokud nemáte zájem, respektujeme to. Urgujte svého prodejce. A když neuspějete, rádi Vás uvidíme!