

DĚKUJEME VÁM, ŽE JSTE SI ZAKOUPILI VÝROBEK ZNAČKY INDESIT.



Abyste mohli lépe využívat servisu, zaregistrujte spotřebič na [www.indesit.com/register](http://www.indesit.com/register)

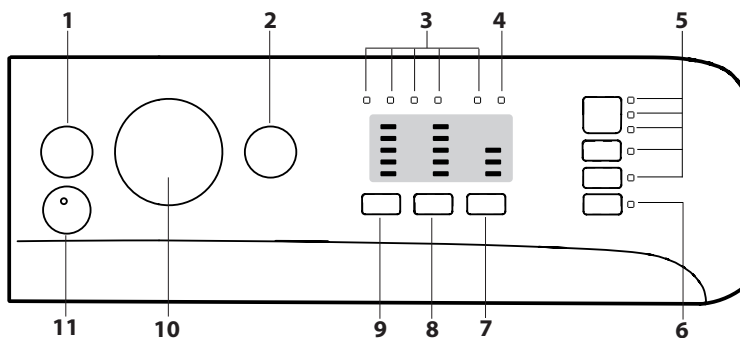
Před použitím spotřebiče si pečlivě přečtěte Bezpečnostní pokyny.



Před použitím pračky musí být přepravní šrouby bezpečnostně odstraněny. Podrobnější pokyny k jejich odstranění najdete v Pokynech k instalaci.

## OVLÁDACÍ PANEL

1. Tlačítko ZAPNOUT/VYPNOUT
2. Tlačítko a kontrolka START/PAUZA
3. Kontrolky PRŮBĚHU CYKLU
4. Kontrolka ZABLOKOVANÁ DVÍŘKA
5. Tlačítka a kontrolky VOLITELNÝCH FUNKCÍ
6. Tlačítko a kontrolka ZABLOKOVÁNÍ TLAČÍTEK
7. Tlačítko ODLOŽENÝ START
8. Tlačítko ODSTRĚDOVÁNÍ
9. Tlačítko TEPLOTA
10. VOLIČ PROGRAMŮ
11. Tlačítko PUSH & WASH



## TABULKA PROGRAMŮ

Program		Teplota		Maximální odstředování (počet otáček)	Maximální naplnění (kg)	Trvání (minuty)	Prací a přídatné prostředky		Doporučený prací prostředek		Zbytková vlhkost v %	Spotřeba energie kWh	Celkové množství vody v litrech
		Standardní	Rozmezí				Praní 2	Aviváž 3	Prášek	Tekutý prací prostředek			
1	Každodenní bavlna	30°C	☼ - 30°C	1000	3.0	100	●	○	-	✓	-	-	-
2	Každodenní syntetika	30°C	☼ - 30°C	1000	3.0	90	●	○	-	✓	-	-	-
3	Barevné prádlo	30°C	☼ - 30°C	1000	3.0	95	●	○	-	✓	-	-	-
4	Choulostivé prádlo	30°C	☼ - 30°C	0	0.5	80	●	○	-	✓	-	-	-
5	Rychlý 30 min	30°C	☼ - 30°C	800	3.0	30	●	○	-	✓	71	0.20	30
6	Bavlna (2)	40°C	☼ - 60°C	1000	5.0	240	●	○	✓	✓	62	0.97	63
7	Syntetika (3)	40°C	☼ - 60°C	1000	3.0	115	●	○	✓	✓	44	0.61	45
8	Mix	40°C	☼ - 40°C	1000	5.0	125	●	○	-	✓	-	-	-
9	Eko bavlna ◻ (1)	60°C	60°C	1000	5.0	250	●	○	✓	✓	62	0.82	47.5
		40°C	40°C	1000	5.0	240	●	○	✓	✓	62	0.97	63
10	Bílá bavlna	60°C	☼ - 90°C	1000	5.0	125	●	○	✓	✓	-	-	-
11	Sport	30°C	☼ - 30°C	600	2.5	50	●	○	-	✓	-	-	-
12	Prádlo plněné peřím	30°C	☼ - 30°C	1000	1.0	100	●	○	-	✓	-	-	-
13	Vlna	40°C	☼ - 40°C	800	1.0	65	●	○	-	✓	-	-	-
14	Proti pachům	40°C	☼ - 40°C	1000	2.5	135	●	○	-	✓	-	-	-
	Máchání + Odstrědování	-	-	1000	5.0	50	-	○	-	-	-	-	-
	Odstrědování + Vypouštění *	-	-	1000	5.0	10	-	-	-	-	-	-	-

● Požadované dávkování

○ Volitelné dávkování

Doba trvání cyklu uvedená na displeji nebo v návodu představuje odhad vypočítaný na základě standardních podmínek. Skutečná doba se může měnit v závislosti na četných faktorech, jako např. teplotě a tlaku vody na přívodu, teplotě prostředí, množství pracího prostředku, množství a druhu prádla, vyvážení prádla a zvolené volitelné funkci.

### 1) Kontrolní program podle nařízení 1061/2010:

Tento cyklus je vhodný pro praní běžně znečištěné bavlny a jedná se o nejúčinnější cyklus z hlediska kombinované spotřeby energie a vody určený pro prádlo, které lze prát při teplotě do 60 nebo 40 °C. Skutečná teplota praní se od uvedené může lišit.

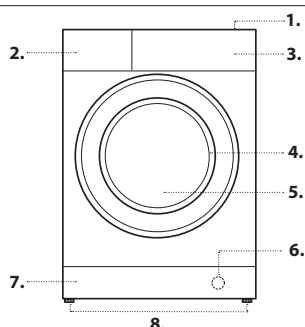
### Pro všechny subjekty provádějící zkoušky:

- 2) Dlouhý program bavlna: nastavte program 6 na teplotu 40 °C.
- 3) Dlouhý program syntetika: nastavte program 7 na teplotu 40 °C.

\* Zvolením programu a vypnutím odstrědování pračka pouze vypustí vodu.

## POPIS VÝROBKU

1. Pracovní plocha
2. Příhrádka na prací prostředky
3. Ovládací panel
4. Rukojeť
5. Dvířka
6. Vypouštěč čerpadlo (za podstavcem)
7. Podstavec (odstranitelný)
8. Nastavitelné nožky (2)



## PŘIHRÁDKA NA PRACÍ PROSTŘEDKY

### Vanička 1:

Nevkládejte do této vaničky prací prostředek.

### Vanička 2: Prací prostředek (práškový nebo tekutý)

V případě použití tekutého pracího prostředku se pro správné dávkování doporučuje použít malou přepážku A z příslušenství.

Pro použití práškového pracího prostředku vložte malou přepážku do prohloubeniny B.

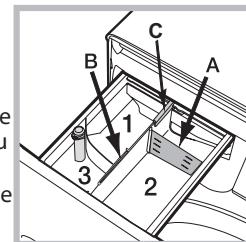
### Vanička 3: Přídatné prostředky (aviváž atd.)

Aviváž nesmí překročit „max.“ úroveň vyznačenou na středovém kolíku.

! Pro předpírku a praní při teplotě vyšší než 60 °C používejte práškové prací prostředky pro bílé bavlněné prádlo.

! Dodržujte pokyny uvedené na obalu pracího prostředku.

! Za účelem vytažení dávkovače stiskněte páčku C a potáhněte jej směrem ven.



## PROGRAMY

*Dodržujte doporučení uvedená na symbolech pro praní. Hodnota uvedená na symbolu představuje maximální doporučenou teplotu pro praní daného kusu prádla.*



### Každodenní bavlna

cyklus na 30 °C pro bavlněné prádlo. Umožňuje snížit spotřebu energie nutné k ohřátí vody při zachování dobré kvality praní. Vhodný pro praní mírně znečištěného prádla.

### Každodenní syntetika

cyklus na 30 °C pro syntetické prádlo. Umožňuje snížit spotřebu energie nutné k ohřátí vody při zachování dobré kvality praní. Vhodný pro praní mírně znečištěného prádla.

### Barevné prádlo

cyklus na 30 °C, který pomáhá zachovat barvy, určený pro barevné bavlněné a syntetické prádlo. Umožňuje snížit spotřebu energie nutné k ohřátí vody při zachování dobré kvality praní. Vhodný pro praní mírně znečištěného prádla.

### Choulostivé prádlo

Cyklus určený k praní velmi choulostivých druhů prádla. Před praním se doporučuje prádlo otočit naruby. Pro dosažení nejlepších výsledků se doporučuje použít tekutý prací prostředek pro choulostivé prádlo. Pro praní prádla z hedvábí a záclon zvolte cyklus 4 a aktivujte možnost ; pračka ukončí cyklus s namočeným prádlem, přičemž bude blikat kontrolka. Pro vypuštění vody a vytažení prádla z pračky je třeba stisknout tlačítko START/PAUZA nebo tlačítko .

### Rychlý 30 min

Cyklus určený k rychlému praní mírně špinavého prádla. Není určen pro vlnu, hedvábí a prádlo, které se má prát ručně.

### Bavlna

pro praní středně až velmi špinavých ručníků, spodního prádla, ubrusů atd. z bavlny a odolného lnu.

### Syntetika

pro praní středně špinavého prádla ze syntetických vláken (jako například polyesteru, polyakrylu, viskózy atd.) nebo směsí s bavlnou.

### Mix

cyklus na 40 °C pro společné praní bavlněného a syntetického prádla. Určen pro mírně špinavé prádlo.

### Eko bavlna

pro praní středně špinavého bavlněného prádla. Standardní program na 40 °C a 60 °C pro praní bavlněného prádla, neefektivnější, pokud jde o kombinovanou spotřebu vody a elektřiny.

### Bílá bavlna

Silně znečištěné bílé a barevné prádlo z odolných tkanin.

### Sport

Tento cyklus byl navržen pro mírně špinavé sportovní oblečení (teplákové soupravy, šortky apod.); pro dosažení optimálních výsledků se doporučuje nepřekračovat maximální naplnění uvedené v „Tabulka Programů“. Doporučuje se použít tekutý prací prostředek a dávku vhodnou pro poloviční náplň.

### Prádlo plněné peřím

Cyklus pro praní prádla plněného husím peřím, jako například peřin na jednolůžko (nepřesahujících hmotnost 1 kg), polštářů, bund. Doporučujeme vkládat peřiny do bubnu tak, že se jejich oba okraje složí směrem dovnitř, a nepřekročit přitom 3/4 celkového objemu bubnu. Za účelem optimálního vyprání se doporučuje použít tekutý prací prostředek a nadávkovat jej prostřednictvím přihrádky na prací prostředky.

### Vlna - Woolmark Apparel Care - Blue:

Prací cyklus „Vlna“ této pračky byl schválen společností Woolmark Company pro praní prádla z vlny, které je klasifikováno jako „prádlo určené pro ruční praní“, a to za předpokladu, že bude praní provedeno v souladu s pokyny uvedenými na etiketě oblečení a instrukcemi poskytnutými výrobcem této pračky. (M1128)



### Proti pachům

Tento program (pro syntetické tkaniny) se používá k praní prádla, u něhož je třeba zajistit odstranění nepříjemného zápachu (např. od kouře, potu, smažených jídel). Tento program byl navržen pro odstranění nepříjemného zápachu s ohledem na vlákna tkanin.

### Máchání + Odstředování

cyklus slouží k máchání a odstředování.

### Odstředování + Vypouštění

cyklus slouží k odstředování a vypouštění vody.

## KONTROLKA AKTUÁLNÍ FÁZE PRACÍHO PROGRAMU

Po zvolení a zahájení požadovaného pracího cyklu dojde k postupnému rozsvícení kontrolky informující o jeho průběhu.

- Praní
- Máchání
- Odstředování
- Vypouštění
- Konec praní

## KONTROLKA ZABLOKOVANÁ DVÍŘKA

Rozsvícená kontrolka signalizuje zablokování dvířek. Aby se předešlo poškození, před otevřením dvířek je třeba vyčkat, než kontrolka zhasne (vyčkejte přibližně 3 minuty).

Pro otevření dvířek v průběhu pracího cyklu stiskněte tlačítko START/PAUZA až kontrolka zhasne, dvířka lze otevřít.

## PRVNÍ POUŽITÍ

Po instalaci pračky je před prvním použitím třeba provést jeden prací cyklus s použitím pracího prostředku bez prádla s nastavením programu "Samočištění".

## KAŽDODENNÍ POUŽITÍ

Připravte prádlo a dodržujte doporučení uvedená v kapitole "RADY A DOPORUČENÍ".

### Rychlé naprogramování

- Otevřete dvířka. Naplňte pračku prádlem, přičemž dbejte toho, aby nedošlo k překročení hmotnosti prádla uvedené v tabulce programů.
- Vytáhněte přihrádku a způsobem popsaným v kapitole „PŘIHRÁDKA NA PRACÍ PROSTŘEDKY“ vložte do příslušných vaniček prací prostředek.
- Zavřete dvířka.
- Stiskněte tlačítko „PUSH & WASH“, čímž se spustí prací program.

### Tradiční nastavení programu

- Zapněte pračku stisknutím tlačítka ZAPNOUT/VYPNOUT . Všechny kontrolky se na několik vteřin rozsvítí. Poté zůstanou svítit jen ty kontrolky, které se týkají nastavení zvoleného programu, a kontrolka START/PAUZA bude blikat .
- Otevřete dvířka. Naplňte pračku prádlem, přičemž dbejte toho, aby nedošlo k překročení hmotnosti prádla uvedené v tabulce programů.
- Vytáhněte přihrádku a způsobem popsaným v kapitole „PŘIHRÁDKA NA PRACÍ PROSTŘEDKY“ vložte do příslušných vaniček prací prostředek.
- Zavřete dvířka.
- Voličem PROGRAMŮ vyberte požadovaný prací program.
- Upravte teplotu a/nebo odstředování: stisknutím tlačítka lze postupně snížit teplotu až na praní ve studené vodě (20 °C). Stisknutím tlačítka je možné postupně snížit rychlost odstředování až po jeho úplné vyloučení . Dalším stisknutím tlačítek se obnoví nastavení maximálních přednastavených hodnot.
- Zvolte požadované funkce.
- Stisknutím tlačítka START/PAUZA se spustí prací program, zeleně se rozsvítí příslušná kontrolka a dvířka se zablokují (rozsvícená kontrolka).

## PŘERUŠENÍ PROGRAMU - PAUZA

Přejete-li si praní přerušit, stiskněte tlačítko START/PAUZA ; kontrolka začne oranžově blikat. Pokud kontrolka nesvítí, je možné otevřít dvířka (vyčkejte přibližně 3 minuty). Pro pokračování v praní tam, kde bylo přerušeno, opětovně stiskněte tlačítko START/PAUZA .

## OTEVŘENÍ DVÍŘEK V PŘÍPADĚ POTŘEBY

Po spuštění programu se rozsvítí kontrolka signalizující, že dvířka nelze otevřít. Během pracího cyklu zůstanou dvířka zablokována. Pro otevření dvířek během programu, například chcete-li některé prádlo přidat nebo odstranit, stiskněte tlačítko START/PAUZA ; čímž dojde k jeho přerušení; kontrolka začne oranžově blikat. Pokud kontrolka nesvítí, je možné otevřít dvířka (vyčkejte přibližně 3 minuty). Pro pokračování v programu opětovně stiskněte tlačítko START/PAUZA .

## ZMĚNA PRACÍHO PROGRAMU V JEHO PRŮBĚHU

Pro změnu programu v jeho průběhu přerušte chod pračky stisknutím tlačítka START/PAUZA (příslušná kontrolka bude oranžově blikat); poté zvolte požadovaný cyklus a znovu stiskněte tlačítko START/PAUZA . ! Přejete-li si zrušit již zahájený cyklus, stiskněte a podržte tlačítko ZAPNOUT/VYPNOUT . Cyklus bude přerušeno a pračka se vypne.

## UKONČENÍ PROGRAMU

Po skončení programu se rozsvítí kontrolka ; až kontrolka zhasne, bude možné otevřít dvířka (vyčkejte přibližně 3 minuty). Otevřete dvířka, vytáhněte prádlo a pračku vypněte. Pokud tlačítko ZAPNOUT/VYPNOUT nestisknete, pračka se po přibližně půlhodině vypne automaticky.

## VOLITELNÉ FUNKCE

- V případě, že zvolená volitelná funkce není kompatibilní s nastaveným pracím programem, kontrolka začne blikat a volitelná funkce nebude aktivována.
- Pokud zvolená možnost není kompatibilní s jinou předtím nastavenou možností, tato nekompatibilita bude signalizována blikáním kontrolky a zvukovým signálem (3 pípnutí), přičemž bude aktivována pouze druhá možnost; rozsvítí se kontrolka aktivované volitelné možnosti.

### Odstranění skvrn

Tato možnost slouží k volbě druhu znečištění tak, aby došlo k optimálnímu přizpůsobení cyklu za účelem odstranění skvrn. Znečištění může být následujícího původu:

- **Jídlo**, např. skvrny od potravin a nápojů.
  - **Pracovní činnost**, při které vznikají např. skvrny od maziva a inkoustu.
  - **Venkovní aktivity**, během nichž vznikají např. skvrny od bláta a trávy.
- ! Doba trvání pracího cyklu se mění v závislosti na druhu zvoleného znečištění.

## Extra máchání

Volbou této volitelné funkce se zvýší účinnost máchání a zajistí se maximální odstranění pracího prostředku. Je užitečná zejména v případě mimořádně citlivé pokožky.

## Snadné žehlení

Volbou této funkce budou praní a odstředování náležitě změněny za účelem snížení tvorby záhybů. Na konci cyklu pračka provede pomalá otáčení bubnu; kontrolka funkce SNADNÉ ŽEHLENÍ a kontrolka START/PAUZA budou blikat a rozsvítí se kontrolka. K ukončení cyklu je třeba stisknout tlačítko START/PAUZA nebo tlačítko SNADNÉ ŽEHLENÍ.

## Odložený start

Pro nastavení odloženého startu zvoleného programu mačkejte příslušné tlačítko, dokud nenavolíte požadovanou dobu odložení (3 hod. - 6 hod. - 9 hod.). Při čtvrtém stisknutí tlačítka dojde k deaktivování volitelné funkce. Po stisknutí tlačítka START/PAUZA lze trvání odložení pouze snížit, a to až do zahájení nastaveného programu.

## Teplota

Pro každý program je stanovena určitá teplota. Přejete-li si teplotu změnit, stiskněte tlačítko.

## Odstředování

Pro každý program je stanovena určitá rychlost odstředování. Přejete-li si rychlost odstředování změnit, stiskněte tlačítko.

## Push & Wash

Tato funkce umožňuje zahájit prací cyklus i tehdy, je-li pračka vypnutá, aniž by bylo třeba nejdříve stisknout tlačítko ZAPNOUT/VYPNOUT, aniž by bylo třeba zapnutí pračky, aniž by bylo třeba použít další tlačítko a/nebo otočný ovladač (jinak bude program Push & Wash deaktivován). Pro zahájení cyklu Push & Wash podržte tlačítko stisknuté po dobu 2 sekund. Rozsvícená kontrolka signalizuje, že cyklus byl zahájen. Tento prací cyklus na 30 °C s maximální rychlostí odstředování 1000 otáček za minutu je ideální pro bavlněné a syntetické prádlo. Max. naplnění 3,5 kg. (Doba trvání cyklu 45').

### Postup

1. Vložte do pračky prádlo (bavlněné a/nebo syntetické) a zavřete dvířka.
2. Vložte prací prostředek a přídatné prostředky.
3. Spusťte program podržením tlačítka Push & Wash na dobu 2 sekund. Zeleně se rozsvítí příslušná kontrolka a dojde k zablokování dvířek (kontrolka svítí).

POZN.: Při zahájení praní tlačítkem Push & Wash se aktivuje automatický cyklus doporučený pro bavlněné a syntetické prádlo, který nelze dále uživatelsky přizpůsobovat. Tento program neumožňuje nastavení dalších možností.

Pro otevření dvířek v průběhu automatického cyklu stiskněte tlačítko START/PAUZA; až symbol zablokovaných dvířek zhasne, bude možné dvířka otevřít. Opětovným stisknutím tlačítka START/PAUZA znovu uveďte do činnosti program tam, kde byl přerušen.

4. Po skončení pracího programu se rozsvítí kontrolka.

## ZABLOKOVÁNÍ TLAČÍTEK

Zablokování ovládacího panelu se provádí podržením tlačítka přibližně na 2 sekundy. Rozsvícená kontrolka signalizuje zablokování ovládacího panelu. Tímto způsobem se zamezí náhodným změnám programů (s výjimkou stisknutí tlačítka ON/OFF), zejména v případě, že jsou v domácnosti děti. Odblokování ovládacího panelu se provádí podržením tlačítka přibližně na 2 sekundy.

## RADY A DOPORUČENÍ

### Roztřídte prádlo podle:

Typu tkaniny (bavlna, směsná vlákna, syntetika, vlna, prádlo určené k ručnímu praní). Barvy (oddělte barevné prádlo od bílého, nové prádlo perte zvlášť). Choulostivosti (malé oděvy, například nylonové punčochy, a prádlo s háčky, například podprsenky, vložte do látkového pytlíku).

### Vyprázdněte kapsy

Předměty jako mince či zapalovače mohou poškodit pračku a bubnen. Zkontrolujte knoflíky.

## ÚDRŽBA A PÉČE

Je-li třeba vykonat jakékoli čištění či údržbu, vypněte pračku a odpojte ji od elektriny a přívodu vody. Nepoužívejte k čištění pračky hořlavé kapaliny.

### Odpojení od přívodu vody a elektriny

Po každém praní zatáhněte vodovodní kohoutek. Tímto způsobem dochází ke snížení opotřebení pračky a ke odstranění nebezpečí úniku vody.

Před zahájením čištění pračky a během údržby je třeba vytáhnout zástrčku přírodního kabelu ze zásuvky.

### Čištění pračky

Vnější části a části z gumy se mohou čistit hadrem navlhčeným ve vlažné vodě a saponátu. Nepoužívejte rozpouštědla ani abrazivní látky.

Pračka je vybavena programem „Samočištění“ vnitřních částí, který musí být proveden bez jakéhokoli druhu prádla v bubnu.

Prací prostředek (množství rovnající se 10 % množství doporučeného pro mírně znečištěné prádlo) nebo zvláštní přídatné prostředky pro čištění pračky budou moci být použity jako pomocné prostředky v pracím programu. Doporučuje se provést samočisticí program každých 40 cyklů praní.

Pro aktivování programu současně na 5 vteřin stiskněte tlačítko a . Program bude zahájen automaticky a bude trvat přibližně 75 minut. Cyklus je možné ukončit stisknutím tlačítka START/PAUZA.

### Čištění přihrádky na prací prostředky

Umyjte ji pod tekoucí vodou; přihrádku je třeba čistit často.

### Zacházení s dvířky a bubnem

Dvířka ponechte pokaždé pootevřená, aby se zabránilo tvorbě nepříjemných pachů.

### Čištění čerpadla

Součástí pračky je samočisticí čerpadlo, které nevyžaduje údržbu. Může se však stát, že se v jeho vstupní části, která slouží k jeho ochraně a nachází se v jeho spodní části, zachytí drobné předměty (mince, knoflíky).

! Ujistěte se, že byl prací cyklus ukončen a vytáhněte zástrčku ze zásuvky. Přístup ke vstupní části čerpadla:

1. Sejměte krycí panel na přední straně pračky zatlačením na jeho střed a následným zatlačením směrem dolů z obou stran; poté jej vytáhněte;
2. odšroubujte víko vypouštěcího čerpadla jeho otočením proti směru hodinových ručiček: je normální, pokud z něj vyteče trocha vody;
3. dokonale vyčistěte vnitřek;
4. zašroubujte víko zpět;
5. namontujte zpět panel; před jeho zatlačením do pračky se ujistěte, že došlo ke správnému zachycení háčků do příslušných podélných otvorů.

### Kontrola přírodní hadice

Přírodní hadici je třeba kontrolovat aspoň jednou za rok. Pokud jsou v ní praskliny nebo trhliny, je třeba ji vyměnit - silný tlak působící na hadici během pracího cyklu by mohl způsobit její náhlé roztržení.

! Nikdy nepoužívejte již jednou použité hadice.

## SYSTÉM AUTOMATICKÉHO VYVÁŽENÍ NÁPLNĚ

Před každým odstředováním bubnen provede otáčení rychlostí lehce převyšující rychlost praní, aby se odstranily vibrace a aby se náplň rovnoměrně rozložila. V případě, že po několika násobných pokusech o vyvážení prádlo ještě nebude správně vyváženo, zařízení provede odstředování nižší rychlostí, než je přednastavená rychlost. Při nadměrném nevyvážení pračka provede namísto odstředování vyvážení. Pro dosažení rovnoměrnějšího rozložení náplně a jejího správného vyvážení se doporučuje míchat velké a malé kusy prádla.

## PŘÍSLUŠENSTVÍ

Kontaktujte naše servisní služby a zeptejte se, zda je následující příslušenství k dispozici pro tento model pračky.

### Sada k upevnění sušičky na pračku

Pomocí tohoto příslušenství lze sušičku upevnit k horní části pračky, ušetřit tak prostor a usnadnit vkládání prádla do sušičky a jeho vytahování.

## PŘEPRAVA A MANIPULACE

Nezvedejte pračku za horní plochu.

Odpojte zástrčku z elektrické zásuvky a uzavřete vodovodní kohoutek. Zkontrolujte, zda jsou dvířka i přihrádka na prací prostředky dobře uzavřeny. Odpojte přírodní hadici od vodovodního kohoutku a poté odpojte vypouštěcí hadici. Vypusťte z hadic veškerou zbylou vodu a upevněte je tak, aby se během přepravy nepoškodily. Opětovně namontujte šrouby určené k přepravě. Proveďte postup pro odstranění přepravních šroubů popsany v „Pokynech pro instalaci“ v opačném sledu.

# Obsah je uzamčen

**Dokončete, prosím, proces objednávky.**

**Následně budete mít přístup k celému dokumentu.**



**Proč je dokument uzamčen? Nahněvat Vás rozhodně nechceme. Jsou k tomu dva hlavní důvody:**

- 1) Vytvořit a udržovat obsáhlou databázi návodů stojí nejen spoustu úsilí a času, ale i finanční prostředky. Dělali byste to Vy zadarmo? Ne\*. Zakoupením této služby obdržíte úplný návod a podpoříte provoz a rozvoj našich stránek. Třeba se Vám to bude ještě někdy hodit.

*\*) Možná zpočátku ano. Ale vězte, že dotovat to dlouhodobě nelze. A rozhodně na tom nezbohatneme.*

- 2) Pak jsou tady „roboti“, kteří se přiživují na naší práci a „vysávají“ výsledky našeho úsilí pro svůj prospěch. Tímto krokem se jim to snažíme překazit.

A pokud nemáte zájem, respektujeme to. Urgujte svého prodejce. A když neuspějete, rádi Vás uvidíme!