

**SIRUBA**<sup>®</sup>

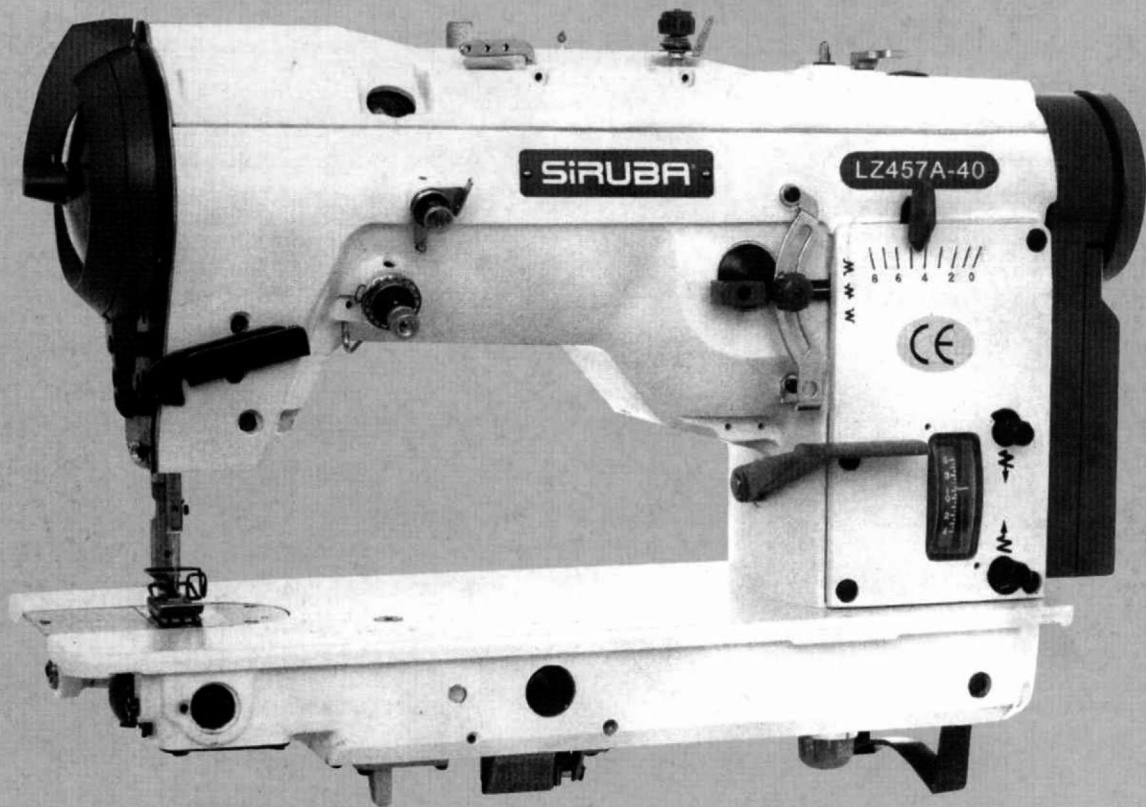
銀箭牌工業用縫紉機

INDUSTRIAL SEWING MACHINE

**LZ457A**

使用說明與零件圖

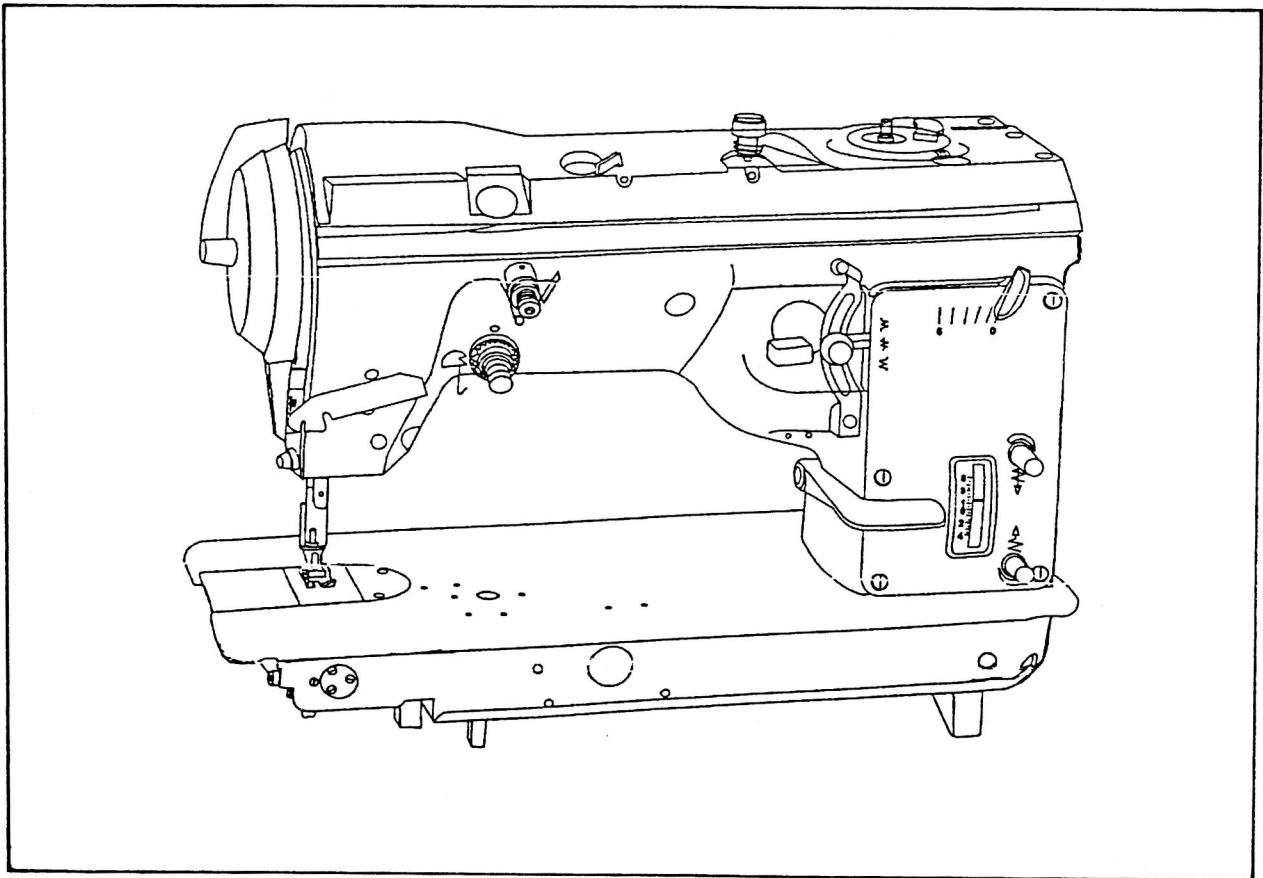
**INSTRUCTION AND PARTS LIST**



高林股份有限公司  
**KAULIN MFG. CO., LTD.**

# INSTRUCTIONS & PARTS BOOK

## 457A SERIES



# Contents

Application .....	2
Notes on safety .....	2
Commissioning .....	2
Oiling .....	2
Needle and thread .....	3
Inserting the needle .....	3
Winding the bobbin .....	3
Threading the bobbin case .....	3
To remove the bobbin case .....	4
Threading the machine .....	4
Regulating the needle thread tension .....	5
Regulating the pretension .....	5
Regulating the bobbin thread tension .....	5
Regulating the take-up spring .....	5
Regulating the presser foot pressure .....	5
Regulating the stitch length .....	6
(457A105/125/135/143/505/525/535/543)	
Regulating the stitch length (457A140) .....	6
Selecting the needle position .....	6
(457A105/125/135/140/505/525/535)	
Setting the stitch width .....	6
(457A105/125/135/140/505/525/535)	
Setting the stitch width (457A143/543) .....	7
Regulating the amount of oil flow to sewing hook .....	7
Back tack switch .....	7
(457A505G/505F/525G/525F/535G/535F/543G/543F)	
Adjusting the slack needle thread regulator .....	8
(457A505E/505F/525E/525F/535E/535F/543E/543F)	
Adjusting the bobbin thread holder .....	8
(457A505/525/535/543)	
Adjusting the length of thread end in needle eye .....	8
(457A505/525/535/543)	
Adjusting the needle tread holder puller .....	8
(457A505E/505F/525E/525F/535E/535F/543E/543F)	
Installing the belt guard .....	9
Specifications .....	9
Machine care .....	9

# Obsah je uzamčen

**Dokončete, prosím, proces objednávky.**

**Následně budete mít přístup k celému dokumentu.**



**Proč je dokument uzamčen? Nahněvat Vás rozhodně nechceme. Jsou k tomu dva hlavní důvody:**

- 1) Vytvořit a udržovat obsáhlou databázi návodů stojí nejen spoustu úsilí a času, ale i finanční prostředky. Dělali byste to Vy zadarmo? Ne\*. Zakoupením této služby obdržíte úplný návod a podpoříte provoz a rozvoj našich stránek. Třeba se Vám to bude ještě někdy hodit.

*\*) Možná zpočátku ano. Ale vězte, že dotovat to dlouhodobě nelze. A rozhodně na tom nezbohatneme.*

- 2) Pak jsou tady „roboti“, kteří se přiživují na naší práci a „vysávají“ výsledky našeho úsilí pro svůj prospěch. Tímto krokem se jim to snažíme překazit.

A pokud nemáte zájem, respektujeme to. Urgujte svého prodejce. A když neuspějete, rádi Vás uvidíme!