

Art.Nr.
5906812901
AusgabeNr.
5906812851
Rev.Nr.
10/01/2019



DP40

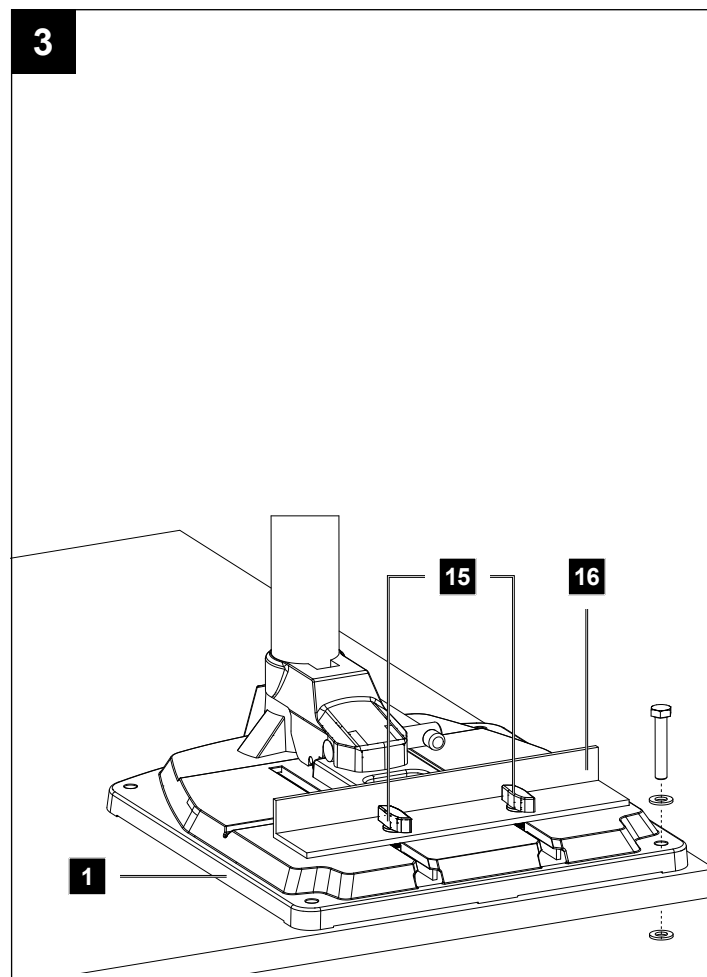
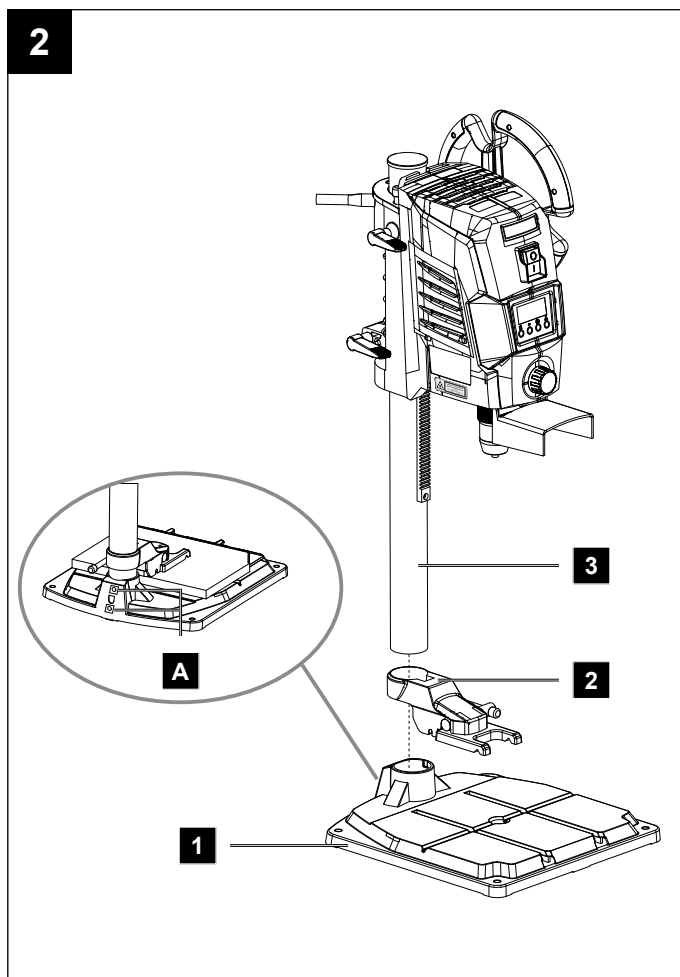
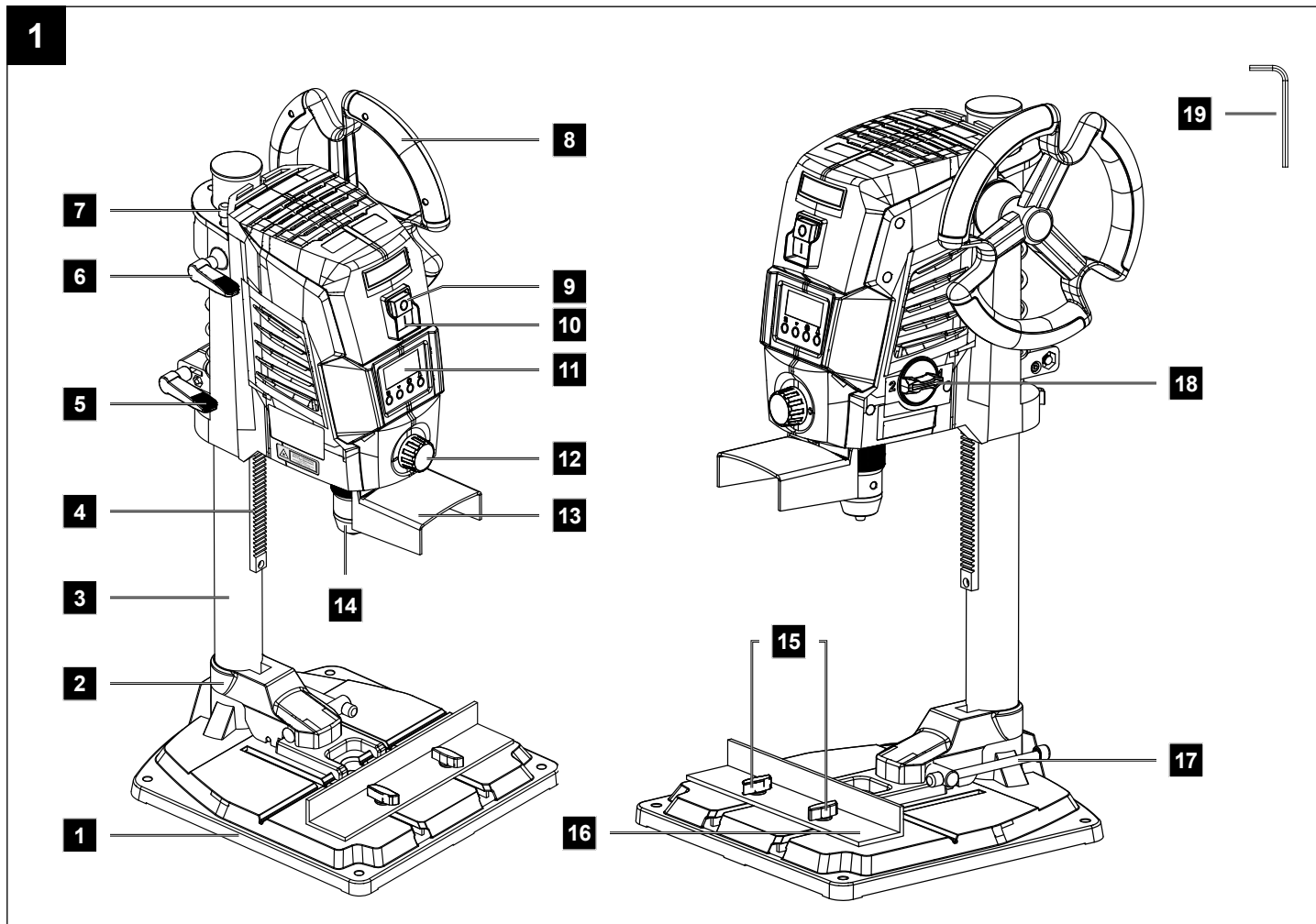
DE	Tischbohrmaschine Originalbetriebsanleitung	6-16	LT	Stalinės gręžimo staklės Vertimas originali naudojimo instrukcija	57-66
GB	Bench pillar drill Translation of Original Operating Manual	17-26	CZ	Stolní vrtačka Překlad originálního návodu k obsluze	67-76
FR	Perceuse a Colonne Traduction des instructions d'origine	27-36	SK	Stolová vrtačka Preklad originálu návodu na obsluhu	77-86
SE	Bänkbormaskin Översättning från den ursprungliga bruksanvisningen	37-46	EE	Lauapuurmasin Tõlge Originaalkasutusjuhend	87-96
HU	Asztalifúrógép Az eredeti használati útmutató fordítása	47-56	LV	Galda urbjašīna Tulkošana no oriģinālā lietošanas instrukcija	97-106
			DK	Bænkboresmaskine Oversættelse fra den oprindelige betjeningsvejledning	107-116



ACHTUNG!:
CAUTION!:
ATTENTION!:

Vor Inbetriebnahme die Bedienungsanleitung genau durchlesen!
Read the manual carefully before operating this machine!
Lire la notice intégralement avant l'utilisation de la machine!

Nachdrucke, auch auszugsweise, bedürfen der Genehmigung. Technische Änderungen vorbehalten. Abbildungen beispielhaft!



Obsah je uzamčen

Dokončete, prosím, proces objednávky.

Následně budete mít přístup k celému dokumentu.



Proč je dokument uzamčen? Nahněvat Vás rozhodně nechceme. Jsou k tomu dva hlavní důvody:

- 1) Vytvořit a udržovat obsáhlou databázi návodů stojí nejen spoustu úsilí a času, ale i finanční prostředky. Dělali byste to Vy zadarmo? Ne*. Zakoupením této služby obdržíte úplný návod a podpoříte provoz a rozvoj našich stránek. Třeba se Vám to bude ještě někdy hodit.

**) Možná zpočátku ano. Ale vězte, že dotovat to dlouhodobě nelze. A rozhodně na tom nezbohatneme.*

- 2) Pak jsou tady „roboti“, kteří se přiživují na naší práci a „vysávají“ výsledky našeho úsilí pro svůj prospěch. Tímto krokem se jim to snažíme překazit.

A pokud nemáte zájem, respektujeme to. Urgujte svého prodejce. A když neuspějete, rádi Vás uvidíme!