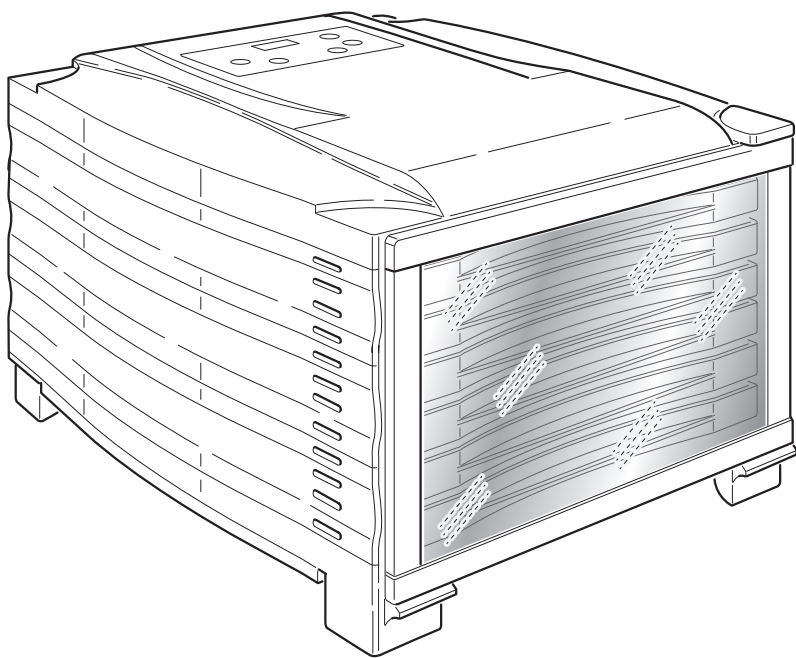




**Essiccatore per alimenti** **IT**

**Food dehydrator** **EN**



**Libretto di istruzioni** **IT**  
(Istruzioni originali)

**Instruction manual** **EN**  
(Translation of original instructions)



**ROHS**  
compliance

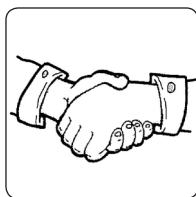


## A Introduzione

Gentile **Cliente**,

la ringraziamo di aver scelto un nostro prodotto e confidiamo che questa scelta soddisfi a pieno le Sue aspettative.

Prima di utilizzare questo apparecchio, La invitiamo a leggere attentamente il presente "libretto di istruzioni per l'uso" al fine di ottimizzarne le caratteristiche funzionali ed eliminare qualsiasi inconveniente che potrebbe insorgere da un uso errato o non conforme dello stesso.



## Indice

IT

<b>A</b>	Introduzione .....	Pagina	3
<b>B</b>	Caratteristiche tecniche.....	"	4
<b>C</b>	Istruzioni di sicurezza importanti.....	"	5
<b>D</b>	Avvertenze d'uso .....	"	6
<b>E</b>	Avvertenze importanti.....	"	8
<b>F</b>	Per ridurre il rischio di lesioni a persone .....	"	10
<b>G</b>	Contenuto della confezione .....	"	11
<b>H</b>	Comandi e componenti.....	"	12
<b>I</b>	Operazioni preliminari .....	"	13
<b>J</b>	Utilizzo .....	"	13
<b>K</b>	Funzionamento .....	"	14
<b>L</b>	Consigli.....	"	16
<b>M</b>	Tempi di essiccazione raccomandati .....	"	16
<b>N</b>	Pulizia e manutenzione .....	"	19
<b>O</b>	Inconvenienti e possibili rimedi .....	"	20
<b>P</b>	Smaltimento dell'apparecchio.....	"	21
<b>Q</b>	Possibili inconvenienti .....	"	21
<b>R</b>	Condizioni di garanzia convenzionale.....	"	22
<b>S</b>	Targa dati .....	"	43

## EN Index

Page 23

Al fine di migliorare il prodotto e/o per esigenze costruttive, il produttore si riserva di apportare variazioni tecnologiche, estetiche e dimensionali senza obbligo di preavviso.

# Obsah je uzamčen

**Dokončete, prosím, proces objednávky.**

**Následně budete mít přístup k celému dokumentu.**



**Proč je dokument uzamčen? Nahněvat Vás rozhodně nechceme. Jsou k tomu dva hlavní důvody:**

- 1) Vytvořit a udržovat obsáhlou databázi návodů stojí nejen spoustu úsilí a času, ale i finanční prostředky. Dělali byste to Vy zadarmo? Ne\*. Zakoupením této služby obdržíte úplný návod a podpoříte provoz a rozvoj našich stránek. Třeba se Vám to bude ještě někdy hodit.

*\*) Možná zpočátku ano. Ale vězte, že dotovat to dlouhodobě nelze. A rozhodně na tom nezbohatneme.*

- 2) Pak jsou tady „roboti“, kteří se přiživují na naší práci a „vysávají“ výsledky našeho úsilí pro svůj prospěch. Tímto krokem se jim to snažíme překazit.

A pokud nemáte zájem, respektujeme to. Urgujte svého prodejce. A když neuspějete, rádi Vás uvidíme!