

SILVERCREST®



PDF ONLINE
www.lidl-service.com



TOASTER / TOASTER / GRILLE-PAIN STS 850 E1

DE AT CH

TOASTER

Bedienungsanleitung

FR BE

GRILLE-PAIN

Mode d'emploi

PL

TOSTER

Instrukcja obsługi

SK

HRIANKOVAČ

Návod na obsluhu

GB IE

TOASTER

Operating instructions

NL BE

BROODROOSTER

Gebruiksaanwijzing

CZ

TOPINKOVAČ

Návod k obsluze

IAN 322519_1901

DE NL
PL CZ SK



DE AT CH

Klappen Sie vor dem Lesen die Seite mit den Abbildungen aus und machen Sie sich anschließend mit allen Funktionen des Gerätes vertraut.

GB IE

Before reading, unfold the page containing the illustrations and familiarise yourself with all functions of the device.

FR BE

Avant de lire le mode d'emploi, ouvrez la page contenant les illustrations et familiarisez-vous ensuite avec toutes les fonctions de l'appareil.

NL BE

Vouw vóór het lezen de pagina met de afbeeldingen open en maak u vertrouwd met alle functies van het apparaat.

PL

Przed przeczytaniem proszę rozłożyć stronę z ilustracjami, a następnie proszę zapoznać się z wszystkimi funkcjami urządzenia.

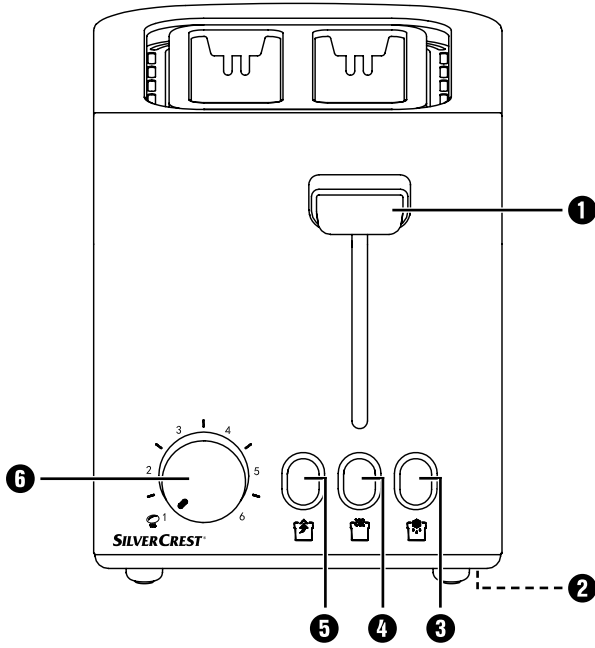
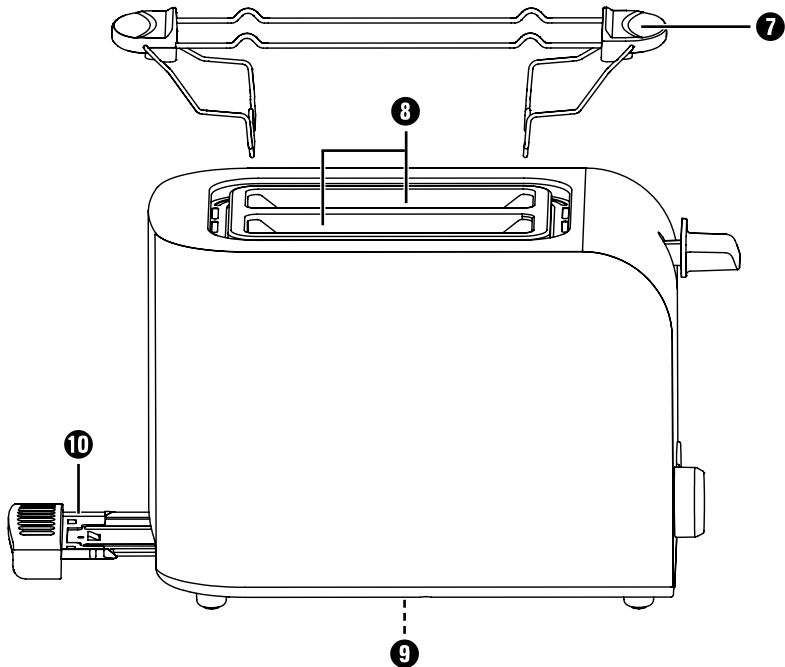
CZ

Před čtením si otevřete stranu s obrázky a potom se seznámte se všemi funkcemi přístroje.

SK

Pred čítaním si odklopte stranu s obrázkami a potom sa oboznámte so všetkými funkciami prístroja.

DE/AT/CH	Bedienungsanleitung	Seite	1
GB/IE	Operating instructions	Page	15
FR/BE	Mode d'emploi	Page	29
NL/BE	Gebbruiksaanwijzing	Pagina	43
PL	Instrukcja obsługi	Strona	57
CZ	Návod k obsluze	Strana	71
SK	Návod na obsluhu	Strana	85

A**B**

Obsah je uzamčen

Dokončete, prosím, proces objednávky.

Následně budete mít přístup k celému dokumentu.



Proč je dokument uzamčen? Nahněvat Vás rozhodně nechceme. Jsou k tomu dva hlavní důvody:

- 1) Vytvořit a udržovat obsáhlou databázi návodů stojí nejen spoustu úsilí a času, ale i finanční prostředky. Dělali byste to Vy zadarmo? Ne*. Zakoupením této služby obdržíte úplný návod a podpoříte provoz a rozvoj našich stránek. Třeba se Vám to bude ještě někdy hodit.

**) Možná zpočátku ano. Ale vězte, že dotovat to dlouhodobě nelze. A rozhodně na tom nezbohatneme.*

- 2) Pak jsou tady „roboti“, kteří se přiživují na naší práci a „vysávají“ výsledky našeho úsilí pro svůj prospěch. Tímto krokem se jim to snažíme překazit.

A pokud nemáte zájem, respektujeme to. Urgujte svého prodejce. A když neuspějete, rádi Vás uvidíme!