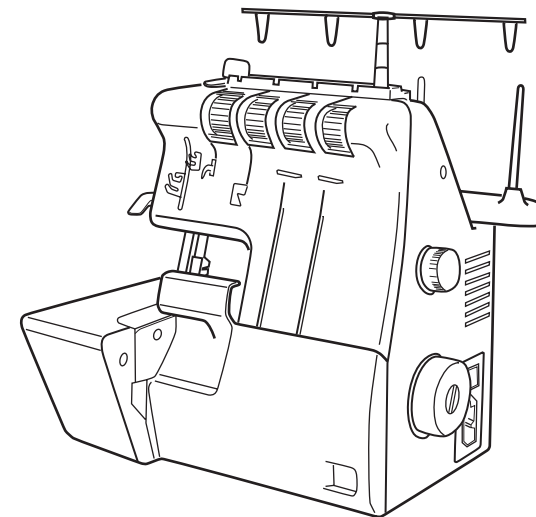


SL1/SL1T/SL1T-X Series All Models



SL1A Series All Models

TOYOTA

TOYOTA

"TOYOTA" FASHIONS YOUR FUTURE

AISIN SEIKI CO., LTD.

Kariya City 448-8650, Japan

1257149-111-C

Printed in Taiwan

UK ONLY

IMPORTANT

PLEASE READ CAREFULLY

The wires in this mains lead are coloured in accordance with the following code:

BLUE-NEUTRAL

BROWN-LIVE (OR ACTIVE)

As the colours of the mains lead of this appliance may not correspond with the coloured markings identifying the terminals in your plug —
PROCEED AS FOLLOWS: The earth plug pin is unnecessary. As the Machine is designed under double insulation structure, the earth wire is removed from the machine. The wire coloured BROWN must be connected to the terminal marked L or A or coloured RED. The wire coloured BLUE must be connected to the terminal marked N or coloured BLACK. Neither core is to be connected to the earth terminal of a three-pin plug.

Obsah je uzamčen

**Dokončete, prosím, proces objednávky.
Následně budete mít přístup k celému dokumentu.**



Proč je dokument uzamčen? Nahněvat Vás rozhodně nechceme. Jsou k tomu dva hlavní důvody:

1) Vytvořit a udržovat obsáhlou databázi návodů stojí nejen spoustu úsilí a času, ale i finanční prostředky. Dělali byste to Vy zadarmo? Ne*. Zakoupením této služby obdržíte úplný návod a podpoříte provoz a rozvoj našich stránek. Třeba se Vám to bude ještě někdy hodit.

**) Možná zpočátku ano. Ale vězte, že dotovat to dlouhodobě nelze. A rozhodně na tom nezbohatneme.*

2) Pak jsou tady „roboti“, kteří se přiživují na naší práci a „vysávají“ výsledky našeho úsilí pro svůj prospěch. Tímto krokem se jim to snažíme překazit.

A pokud nemáte zájem, respektujeme to. Urgujte svého prodejce. A když neuspějete, rádi Vás uvidíme!